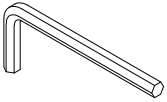


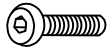
A



M5

x1

B



M6*16

x4

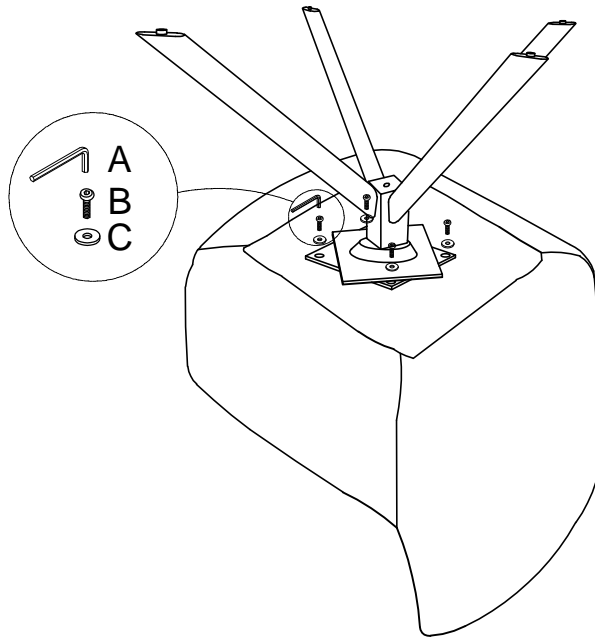
C



M6

x4

1



2

