

CALMO

DE Montageanleitung

CZ Návod k montáži

ES instrucciones de montaje

GB Assembly instructions

NL Montagehandleiding

FR Notice de montage

PL Instrukcja montażu

SK Návod na montáž

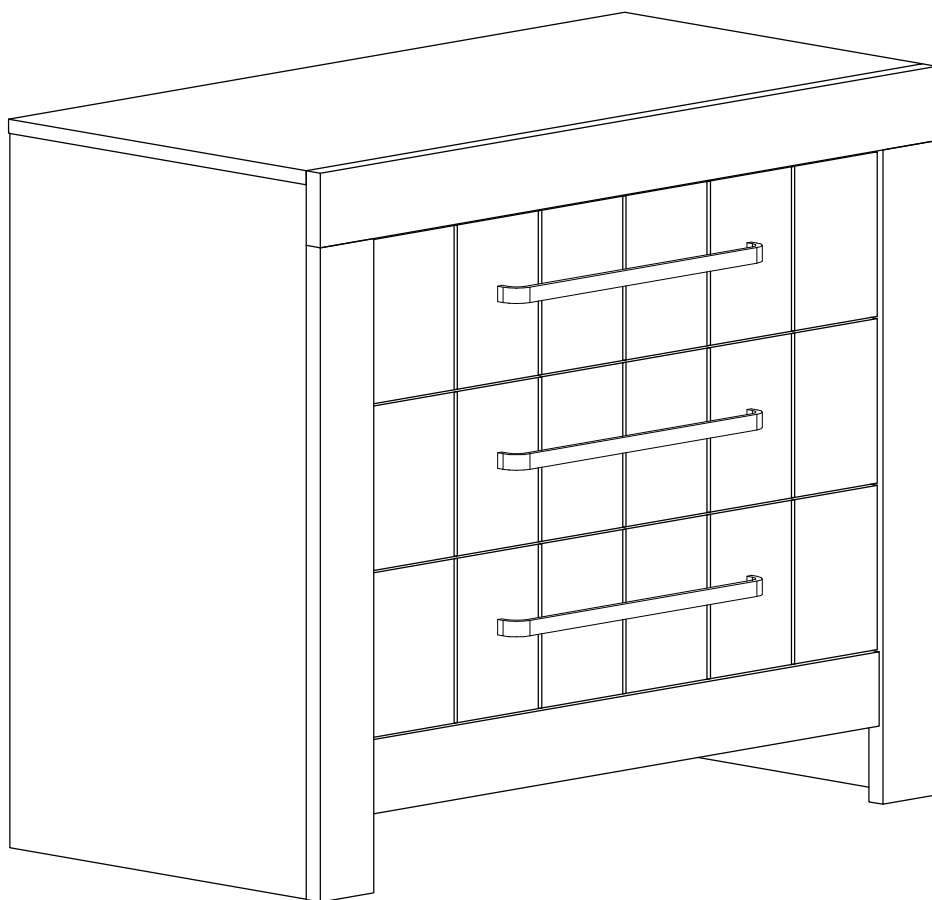
RO Instrucțiuni de montaj

S Monteringsanvisningar

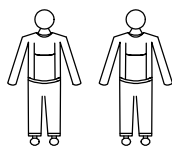
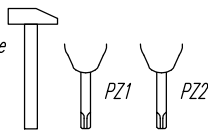
UA Керівництво з монтажу

GR Οδηγίες συναρμολόγησης

SLO: Navodila za montažo



Narzędzia
Tools required
Outils nécessaires
Werzeuge
Delovno orodje



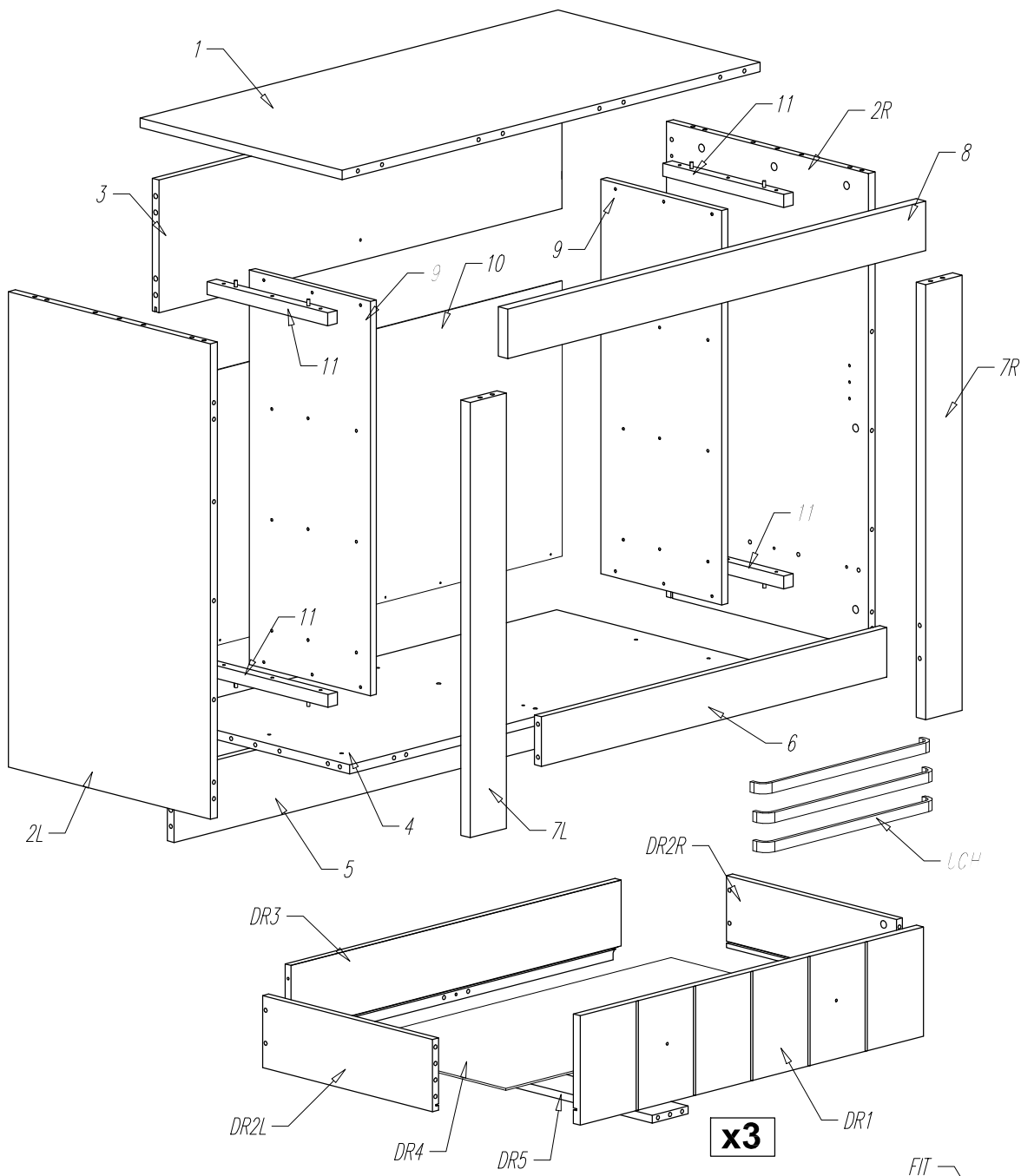
Ostrzeżenie! Nie pozostawiać dzieci bez opieki w pobliżu mebli podczas montażu. Małe części, niebezpieczeństwo uduszenia.

Warning! Do not leave children unattended near furniture during installation. Small parts, the danger of suffocation.

Achtung! Lassen Sie Kinder nicht unbeaufsichtigt in der Nähe von Möbel während der Installation. Kleine Teile, die Gefahr des Erstickens.

Attention! Ne laissez pas les enfants sans surveillance à proximité des meubles lors de leur montage. Les petites pièces peuvent présenter un risque de suffocation.

Opozorilo! Otroka ne puščajte brez nadzora staršev med montažo.



Colli 1/3:

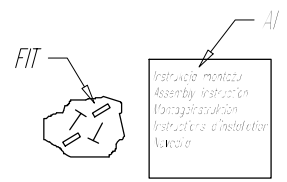
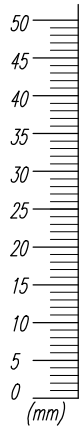
- Nr 1 -x1
- Nr 3 -x1
- Nr 4 -x1
- Nr 5 -x1
- Nr 6 -x1
- Nr 8 -x1

Colli 2/3:

- Nr 2L -x1
- Nr 2R -x1
- Nr DR1 -x3
- Nr DR2L -x3
- Nr DR2R -x3
- Nr DR3 -x3

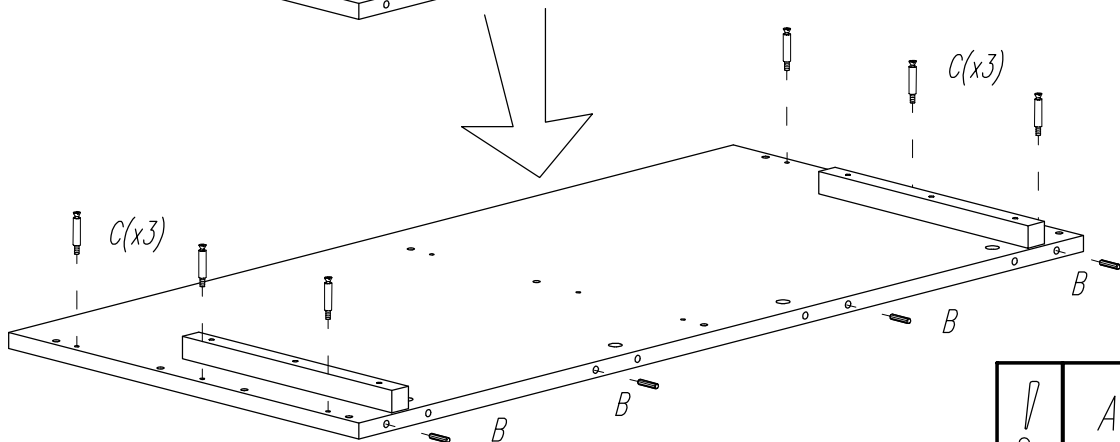
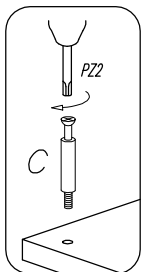
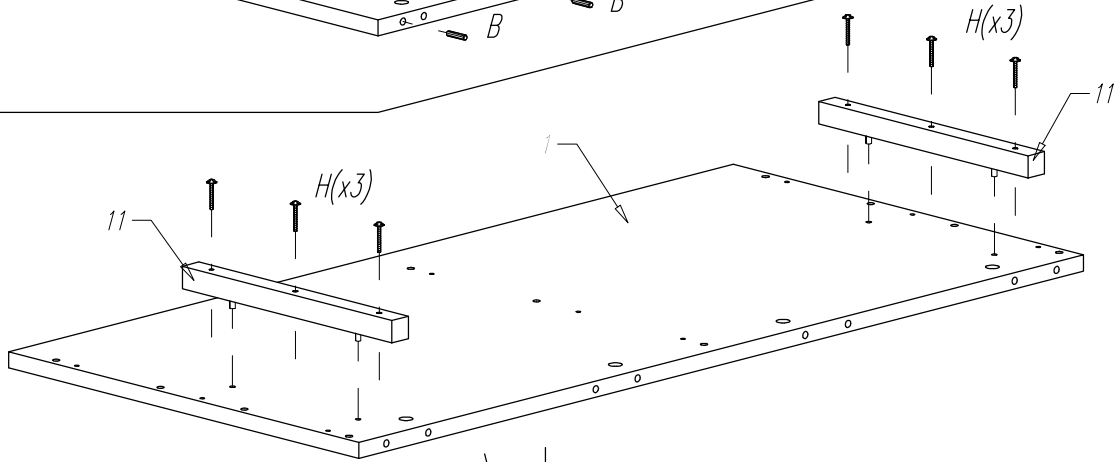
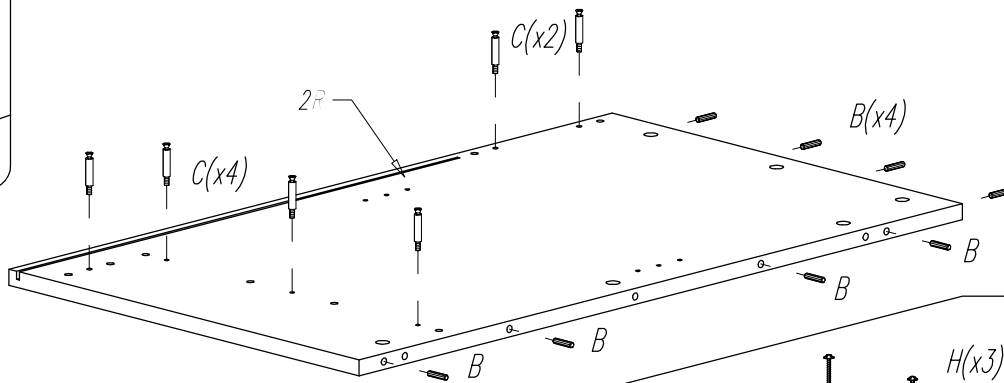
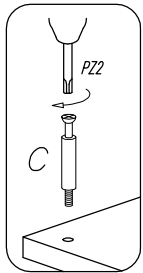
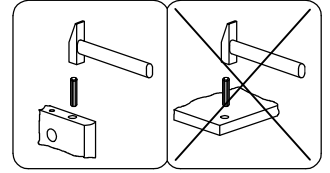
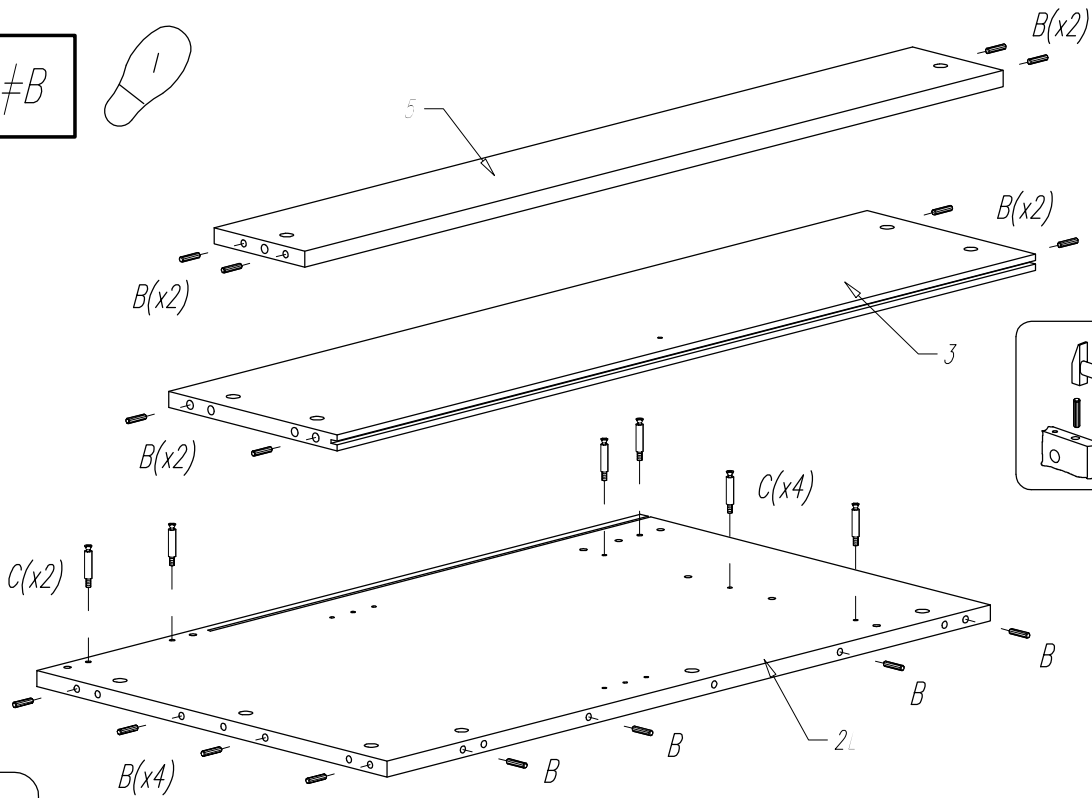
Colli 3/3:

- Nr 7L -x1
- Nr 7R -x1
- Nr 8 -x2
- Nr 10 -x1
- Nr 11 -x4
- Nr DR4 -x3
- Nr DR5 -x3
- Nr UCH -x3
- Nr AI -x1
- Nr FIT -x1

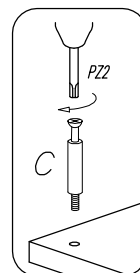
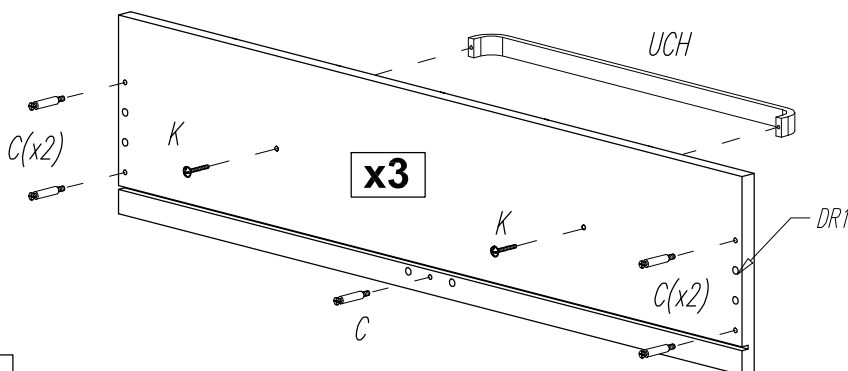
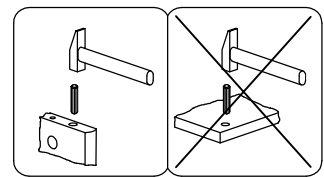
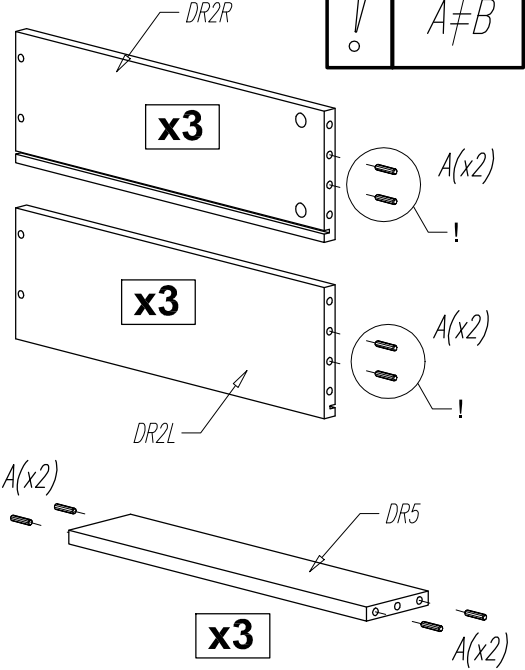
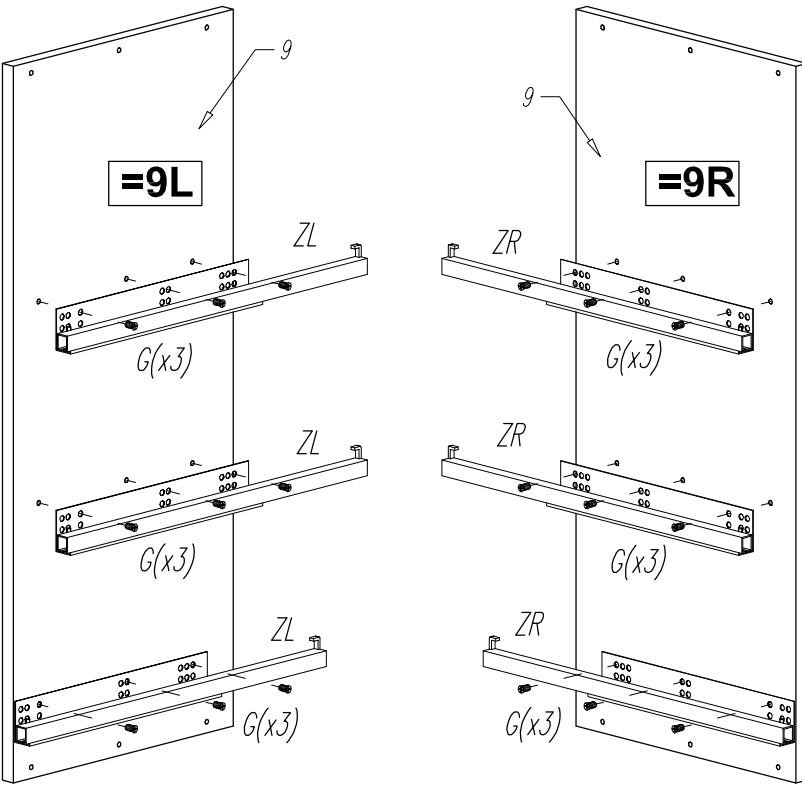
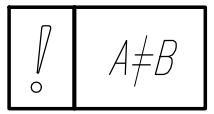
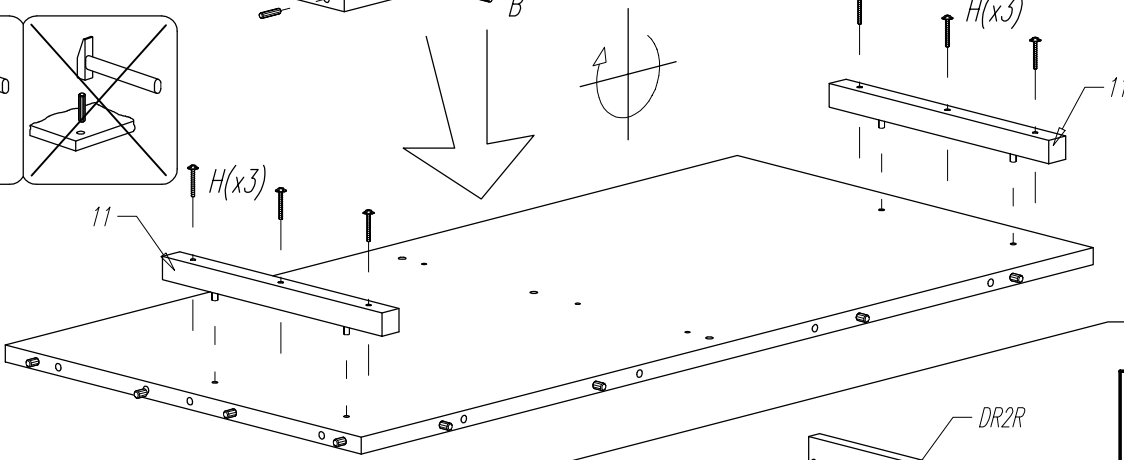
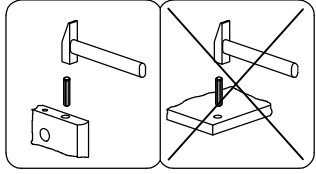
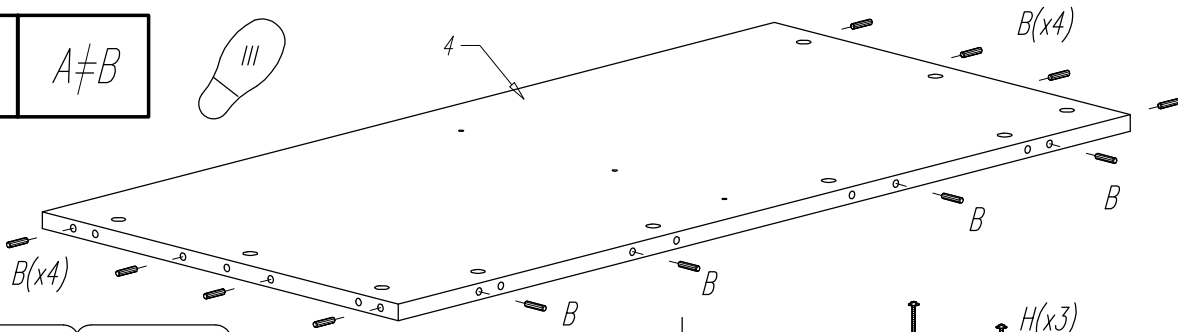
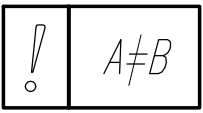


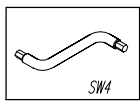
<p>A</p> <p>∅8x40 x24</p>	<p>B</p> <p>∅7,8x32 x48</p>	<p>C</p> <p>L34/St x47</p>	<p>D</p> <p>∅15/15 x47</p>	<p>E</p> <p>∅7x50 x12</p>	<p>F</p> <p>∅3,0x20 x8</p>	<p>G</p> <p>EURO ∅6x11 x18</p>
<p>H</p> <p>∅3,5x35 x27</p>	<p>J</p> <p>∅3,0x16 x6</p>	<p>K</p> <p>M4x25 x6</p>	<p>L</p> <p>x5</p>	<p>LOGO</p> <p>x1</p>	<p>ZR</p>	
<p>SW4</p> <p>x1</p>						<p>ZL</p>
						<p>x3</p> <p>CALMO K3</p>

! A≠B



! A≠B





x3

DR3

E(x2)

E(x2)

DR2L

DR2R

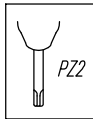
DR4

DR5



x3

H



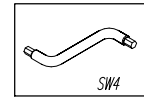
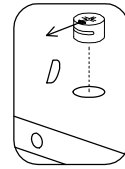
DR1



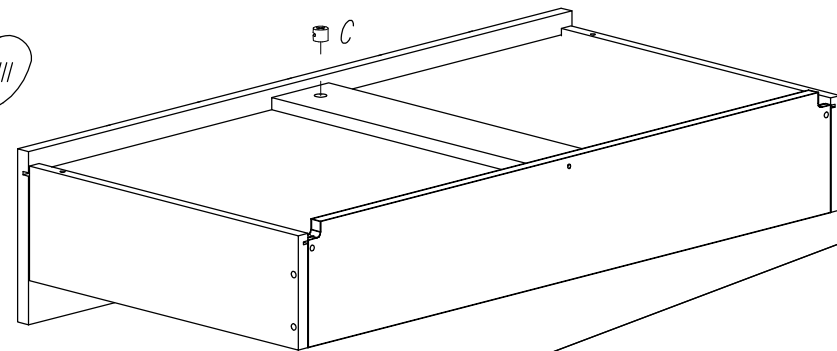
C(x2)

C(x2)

x3



C



2L

C(x2)

C(x2)

4

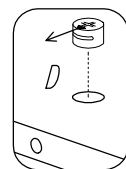
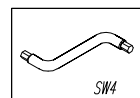
2R

C(x4)

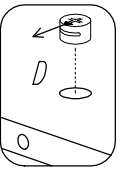
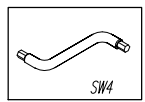
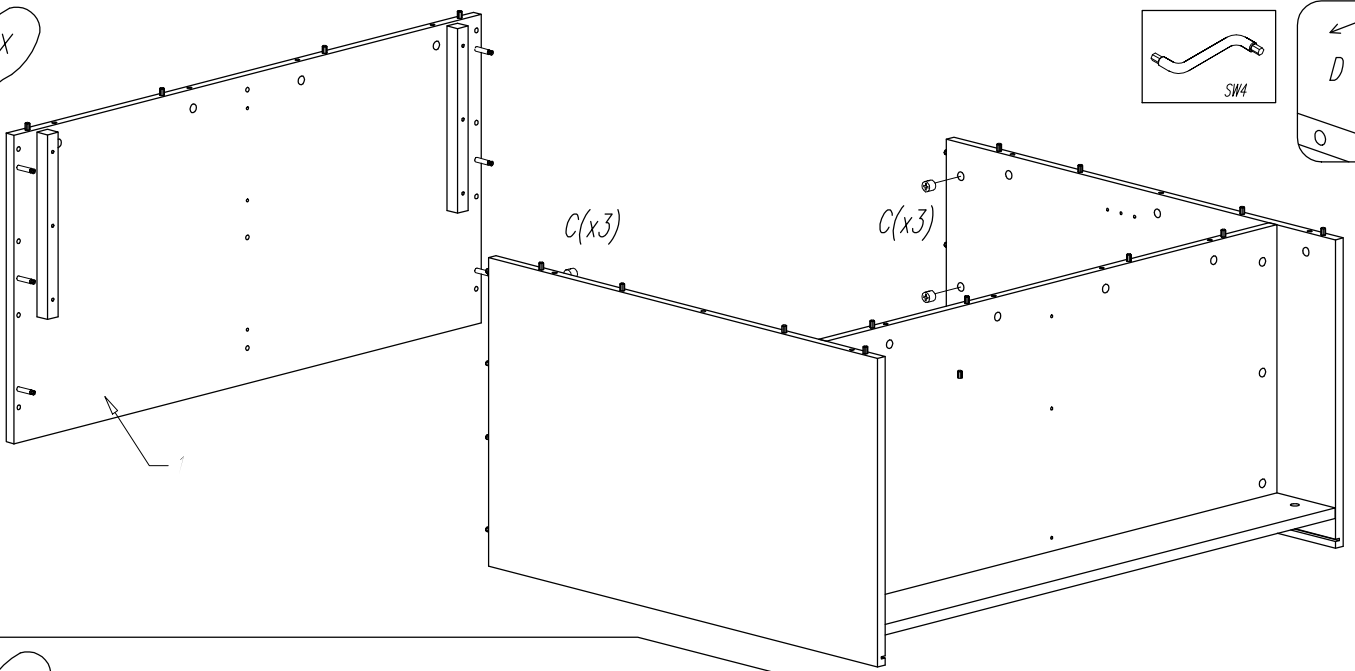
C(x4)

3

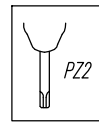
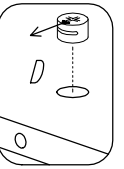
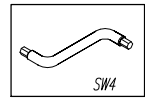
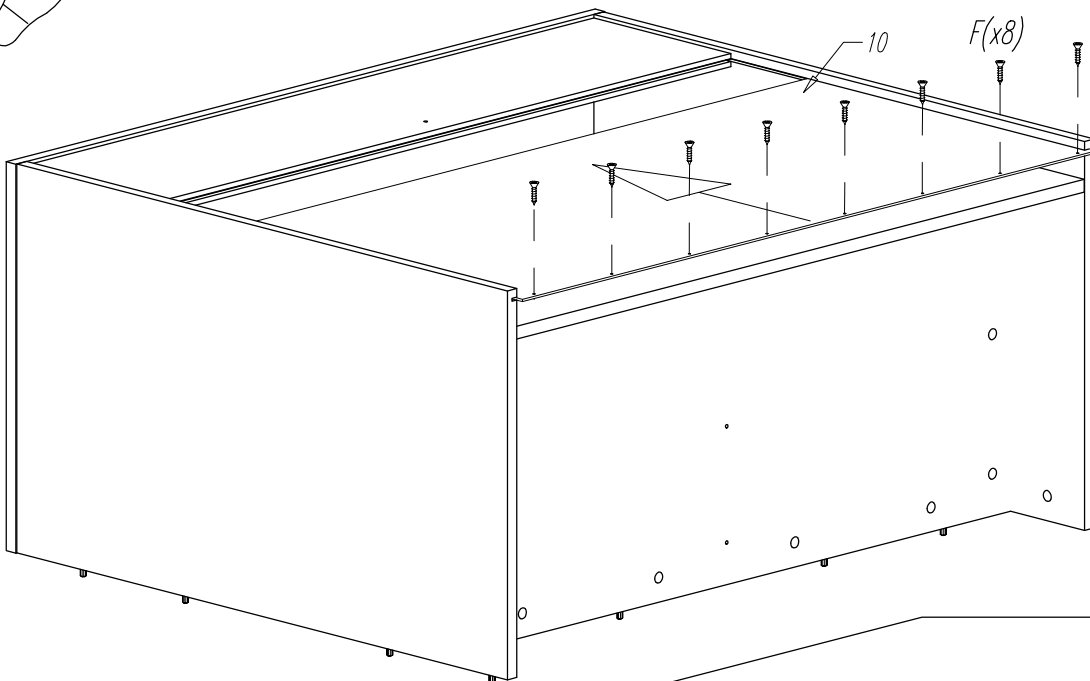
5



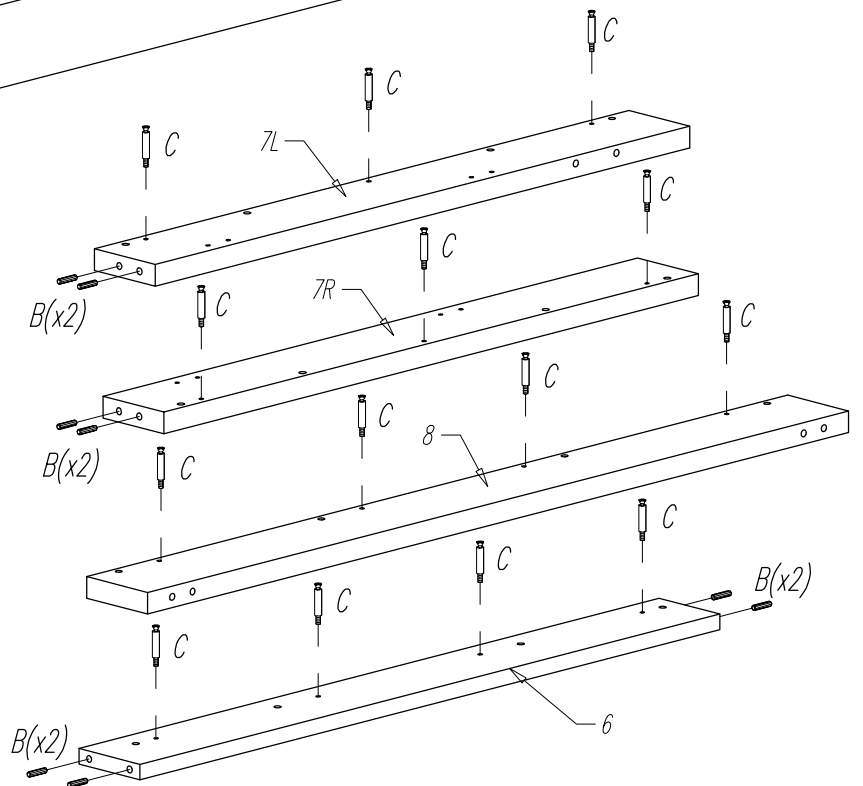
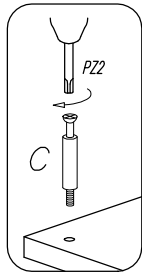
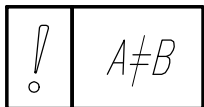
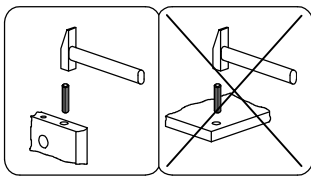
X



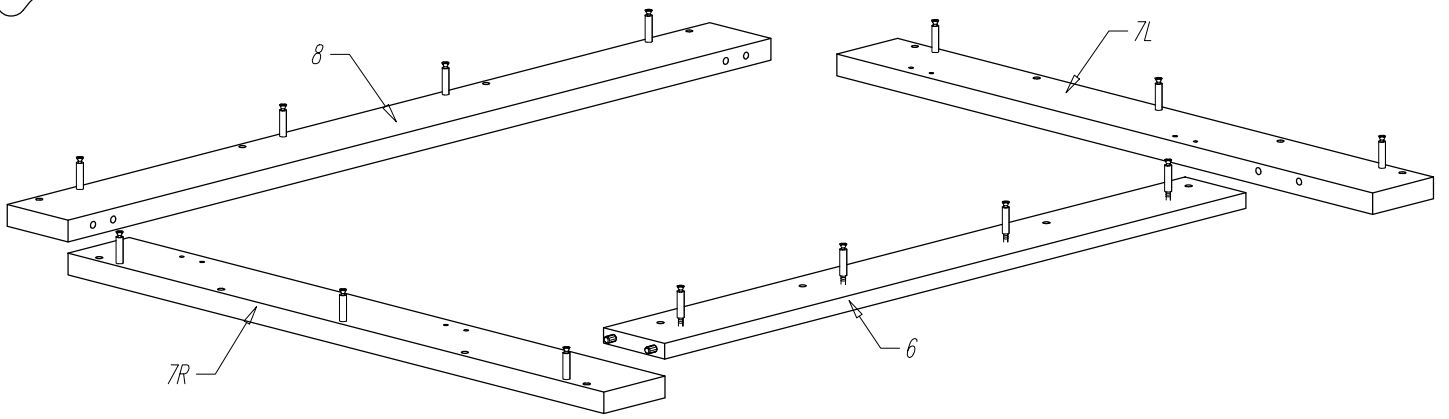
XI



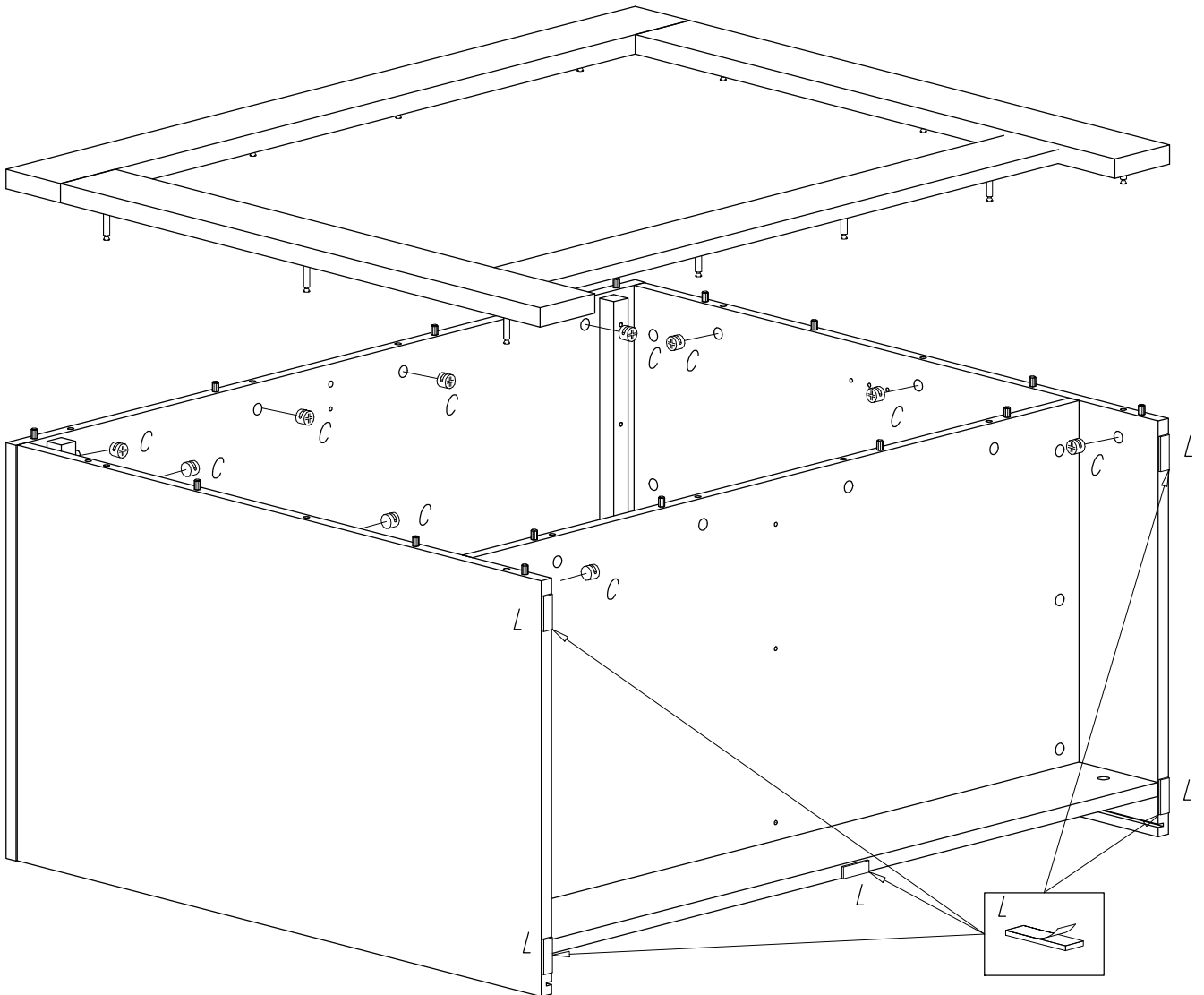
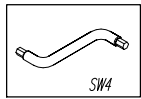
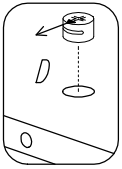
XII



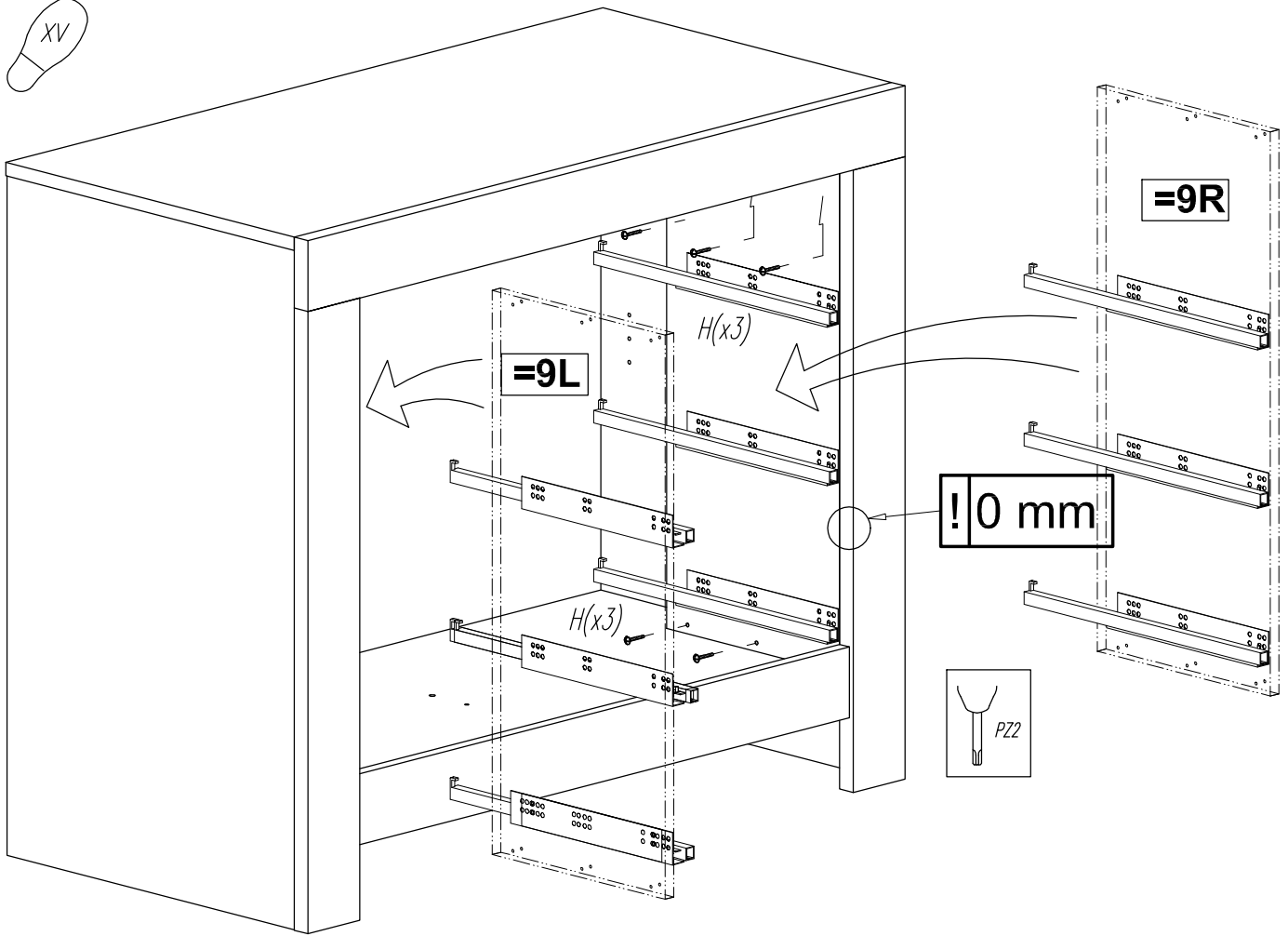
XIII



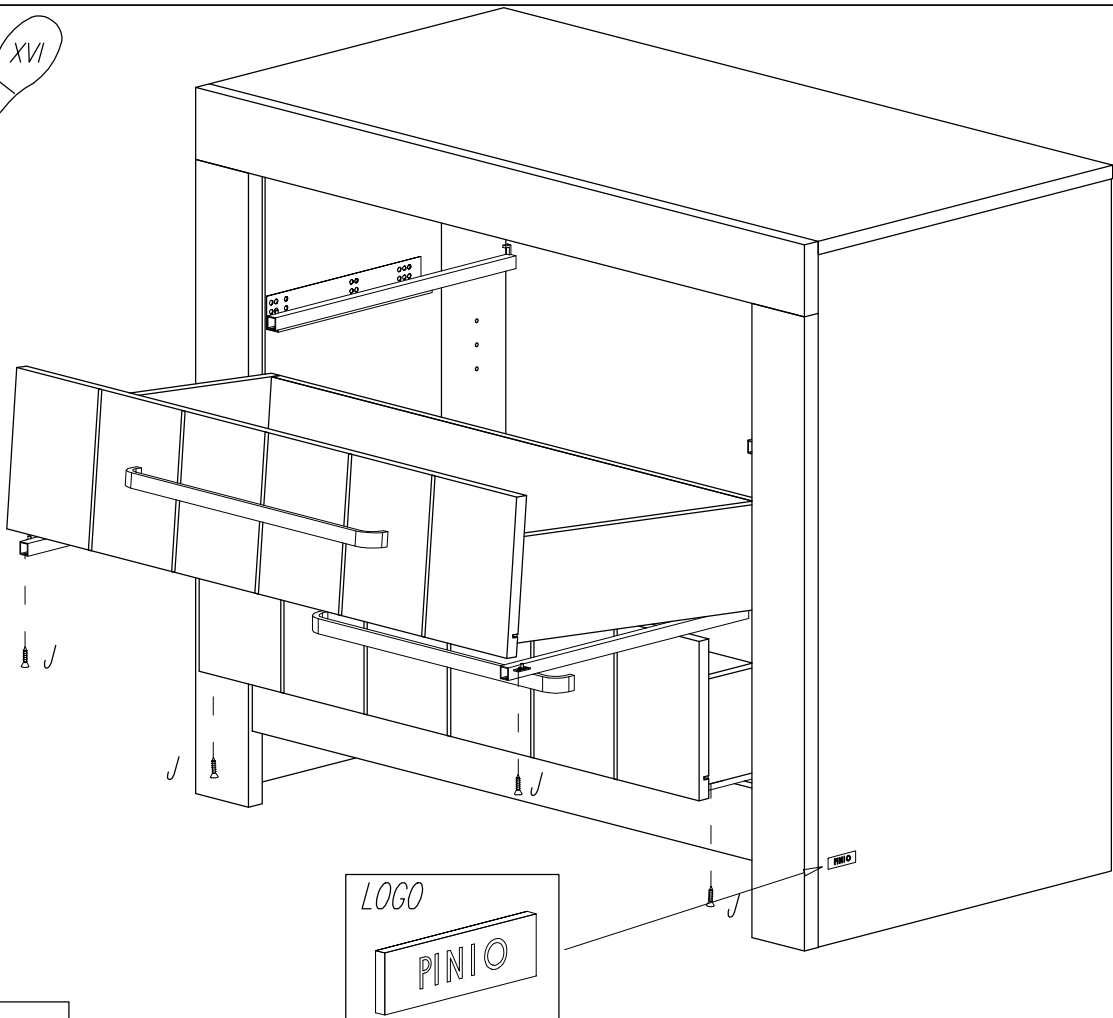
XIV



XV



XVI



XVII

- 1)
- 2)
- 3)