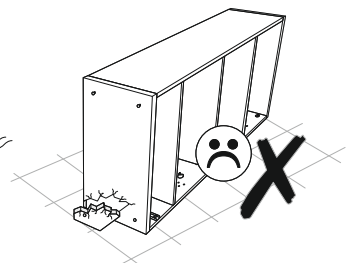
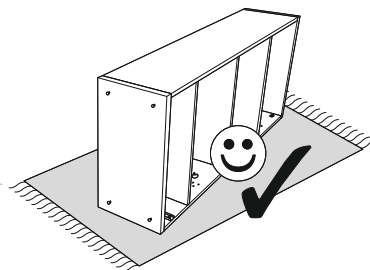
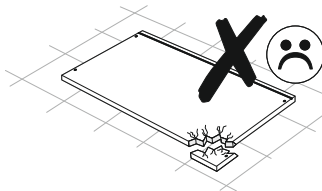
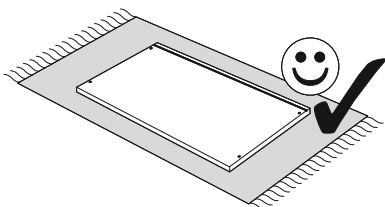
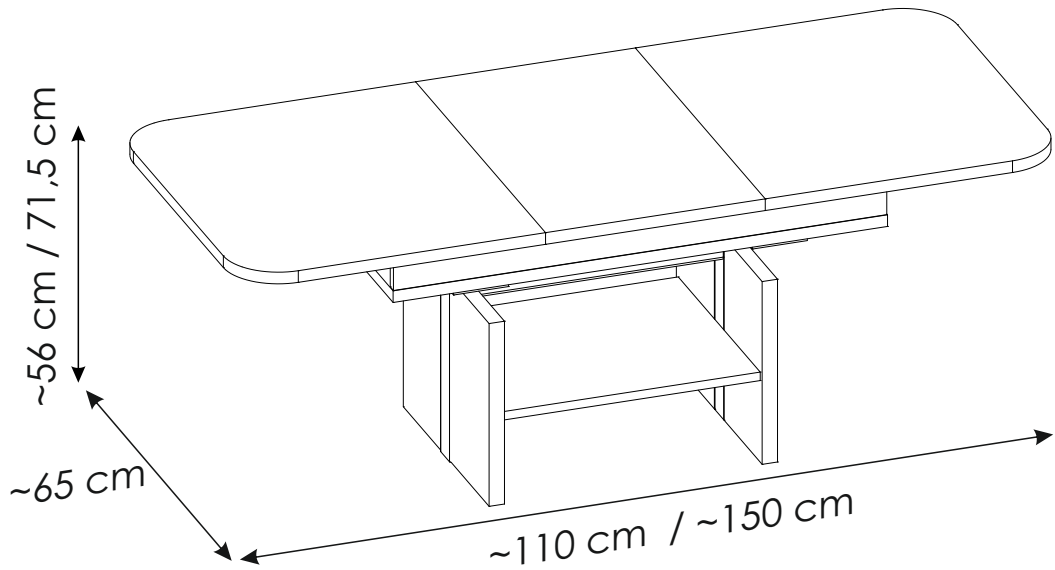
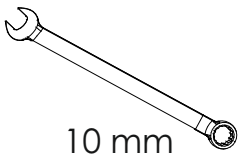
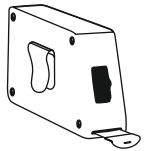
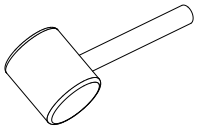
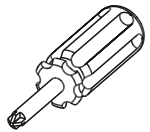
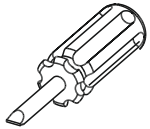
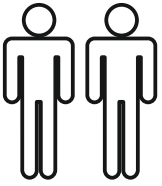
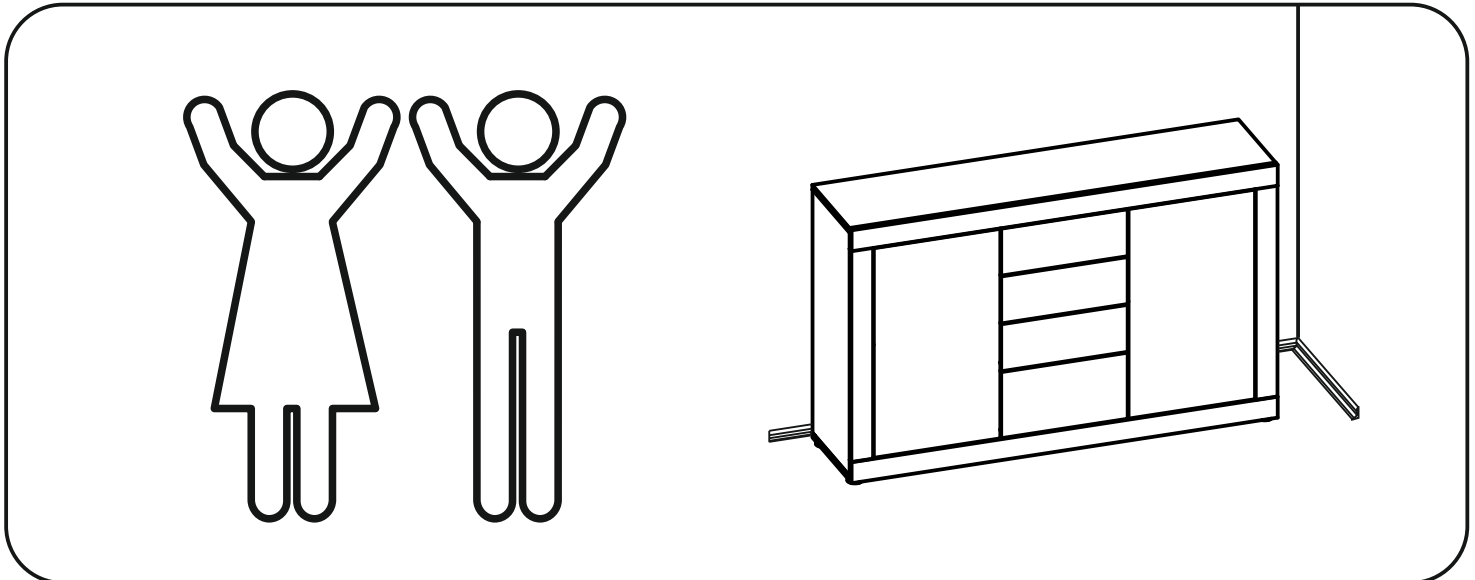
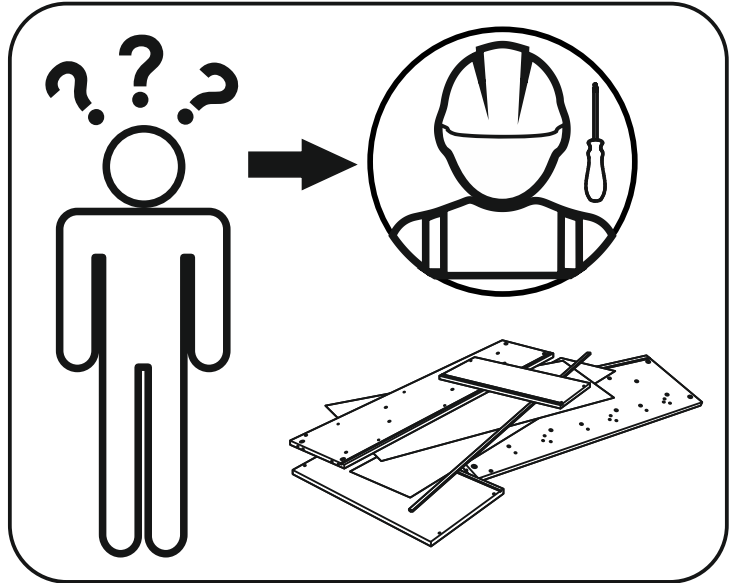
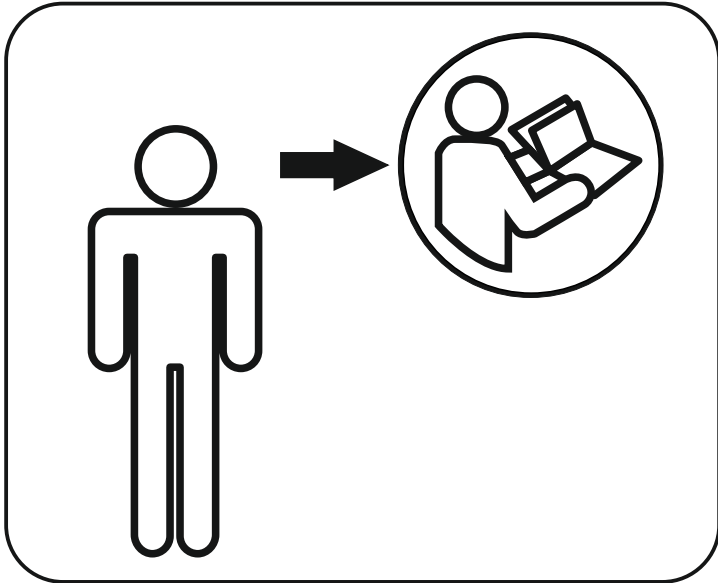
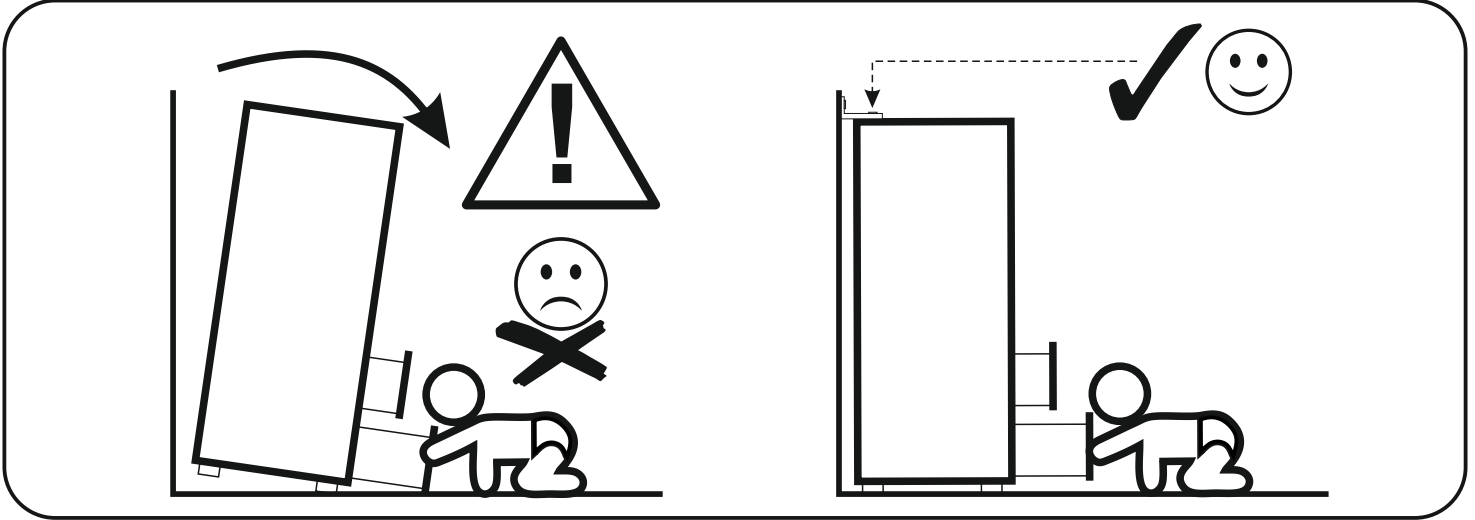
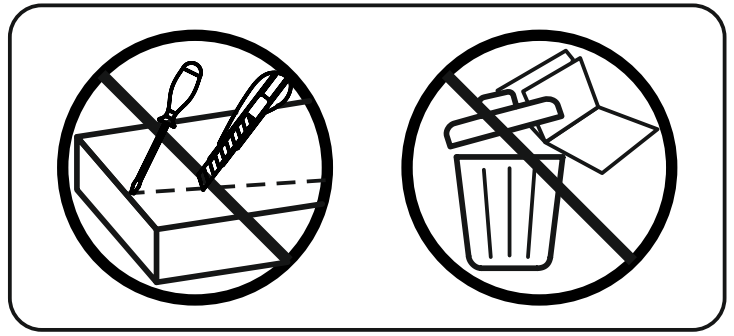
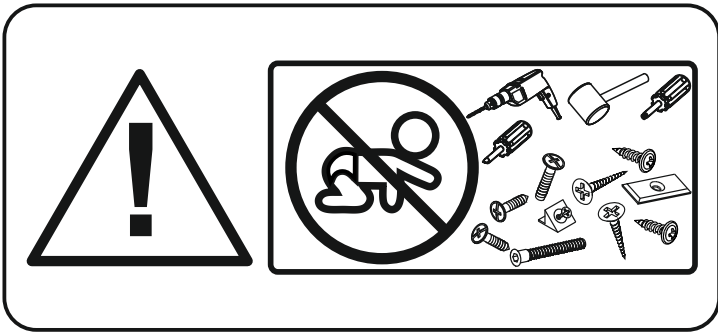
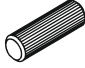



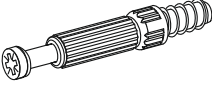
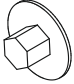

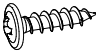
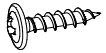



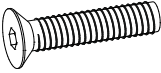
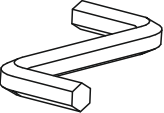




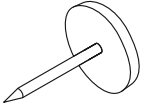
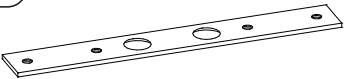
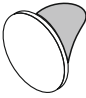
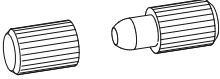


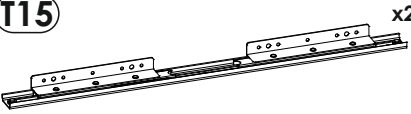
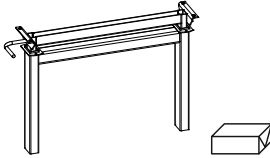


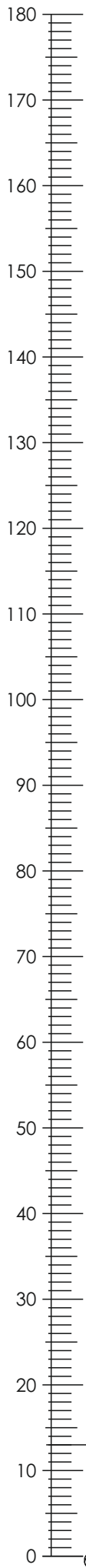
# CRTT03



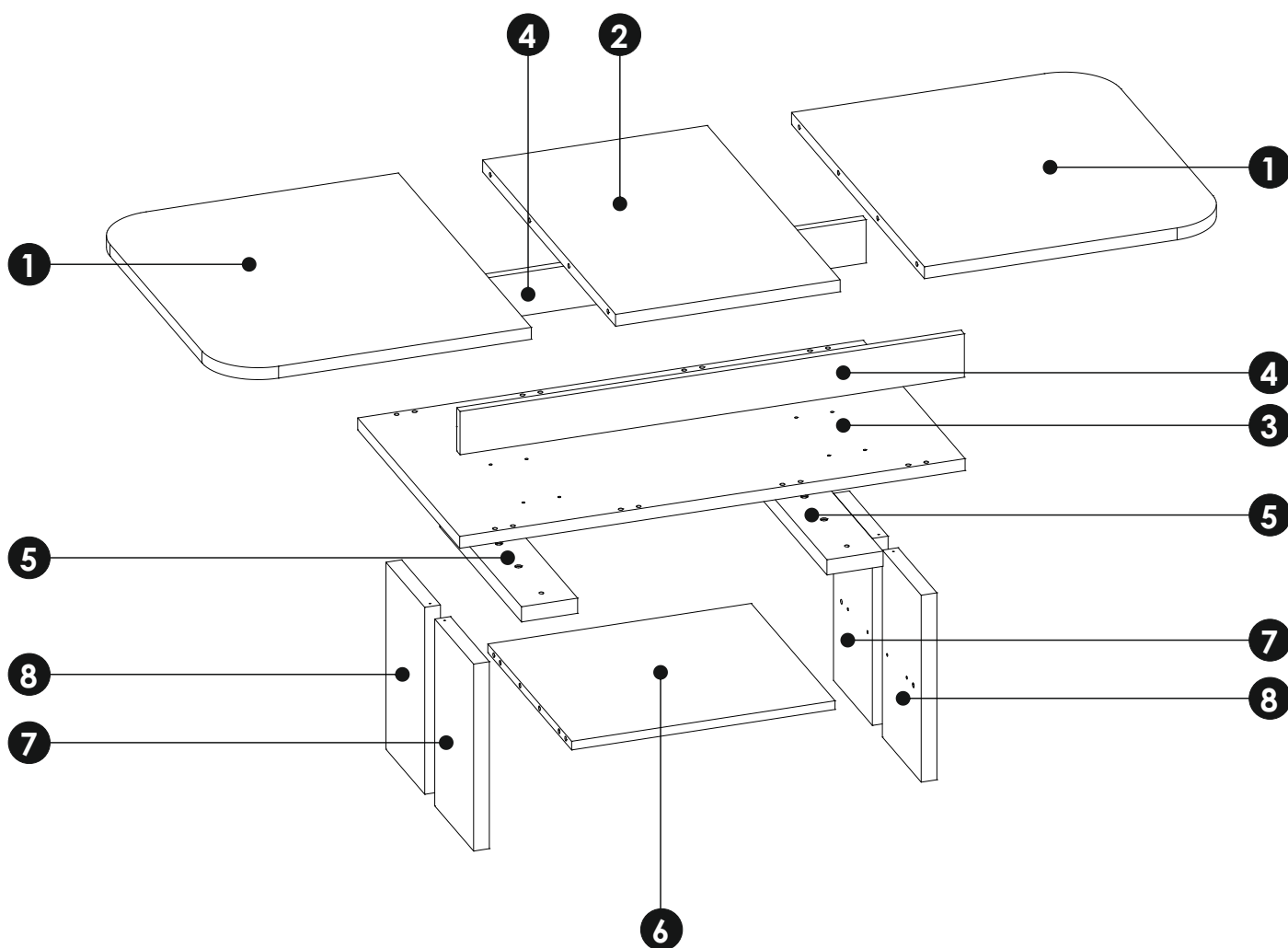
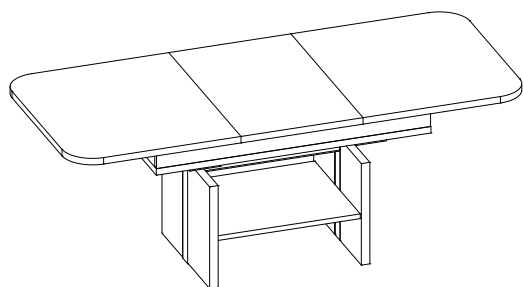


# CRTT03

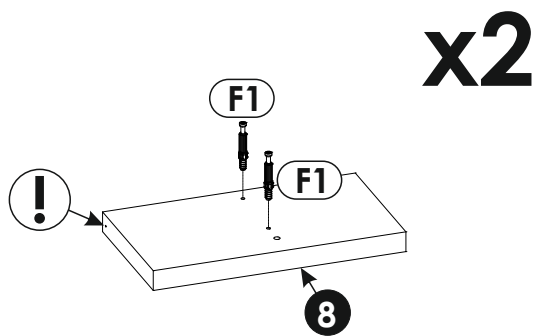
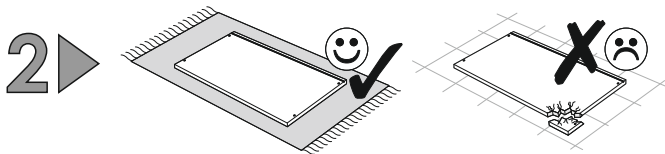
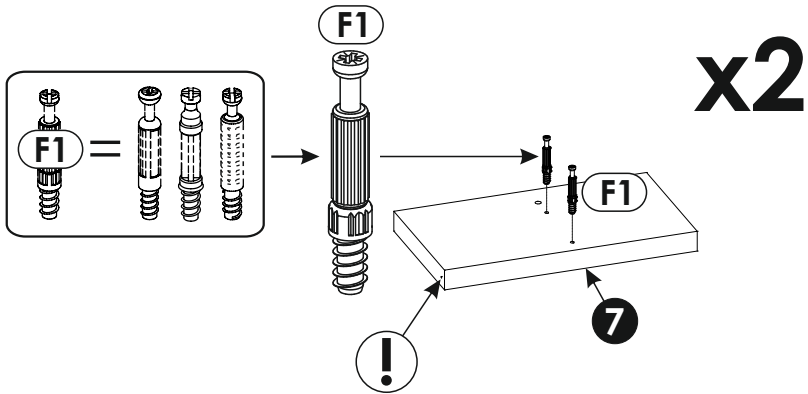
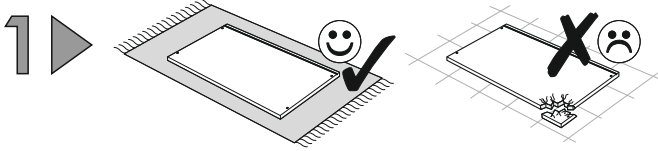
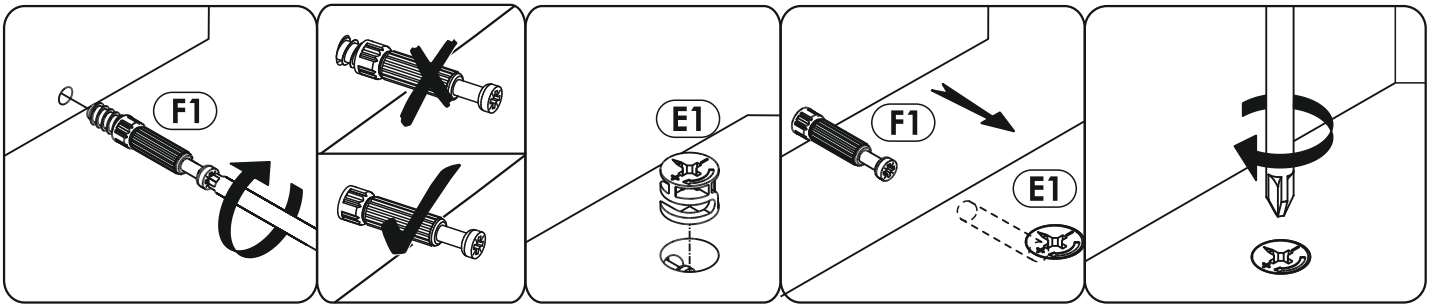
<b>A1</b> 8 x 35 mm x12 	<b>A6</b> 8 x 24 mm x4 	<b>E0</b> Ø16 x8 
<b>E1</b> 15 x 12 mm x8 	<b>F1</b> 6 x 34 mm x8 	<b>G0</b> x8 
<b>G2</b> 7 x 60 mm x8 	<b>I2</b> 4 x 16 mm x24 	<b>I8</b> 3,5 x 16 mm x4 
<b>I9</b> 4 x 20 mm x20 	<b>KN2</b> M6 x4 	<b>K23</b> 6 x 35 mm x4 
<b>K25</b> 8 x 20 mm x4 	<b>M</b> x1 	<b>M5</b> 5 mm x1 
<b>N6</b> 3,5 x 20 mm x8 	<b>N16</b> 4 x 40 mm x12 	<b>O2A</b> Ø20 x12 
<b>O2</b> x4 	<b>PL</b> x2 	<b>P16</b> x12 Ø14 
<b>R9</b> x8 	<b>S10</b> x4 	<b>S19</b> x4 
<b>T15</b> x2 L - 650 mm 	<b>X</b> x1 2/2 	

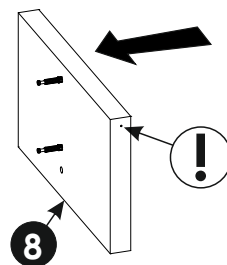
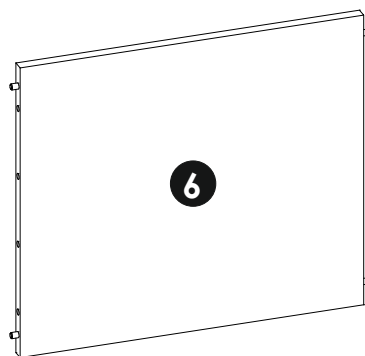
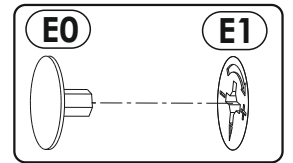
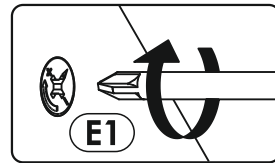
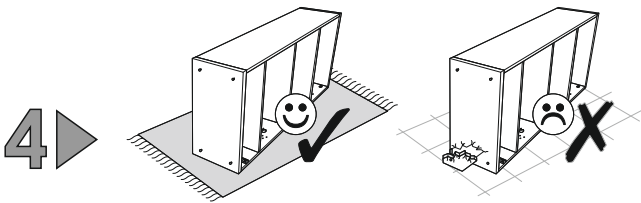
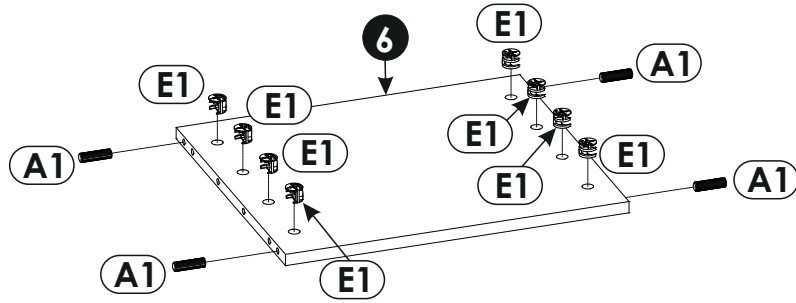
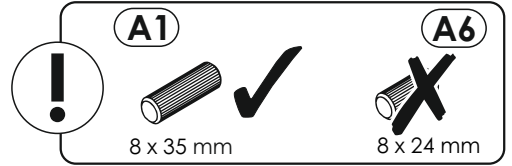
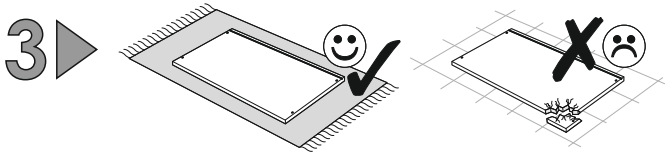


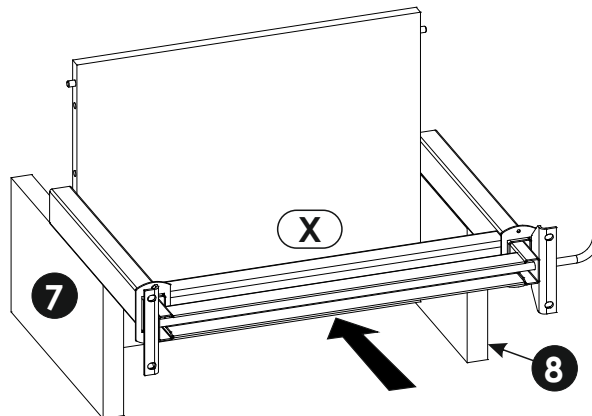
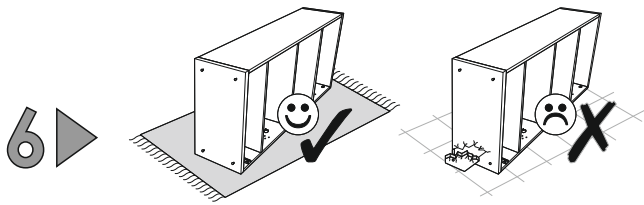
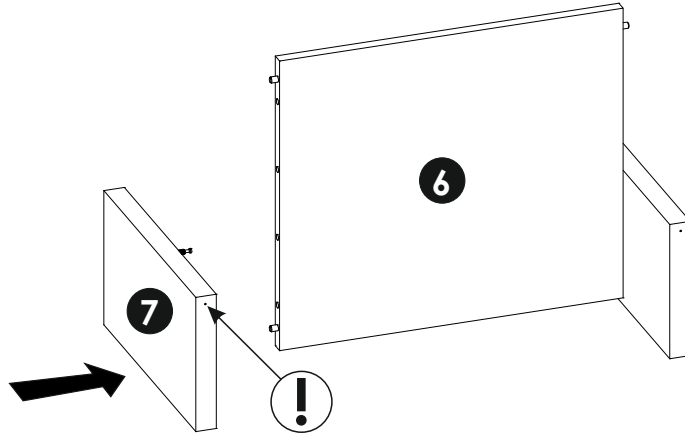
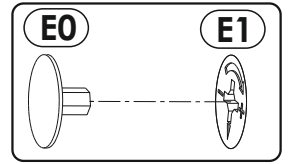
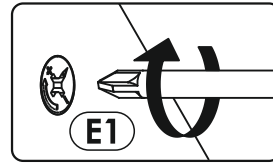
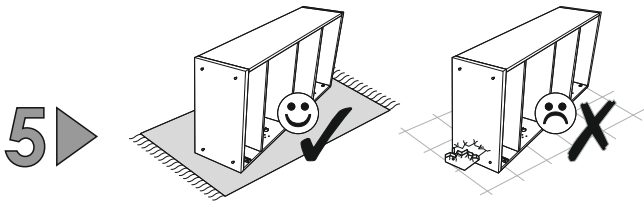
# CRTT03

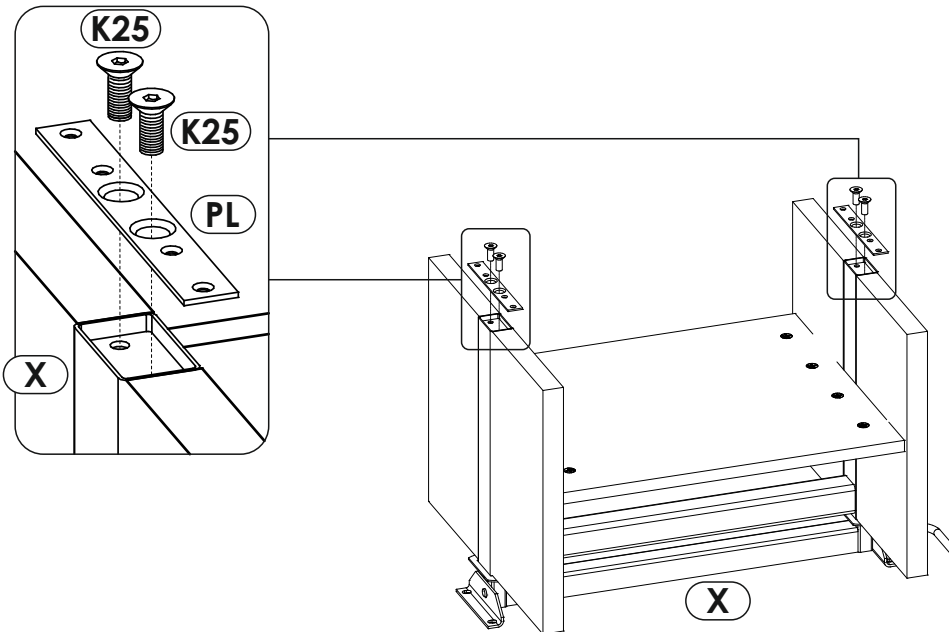
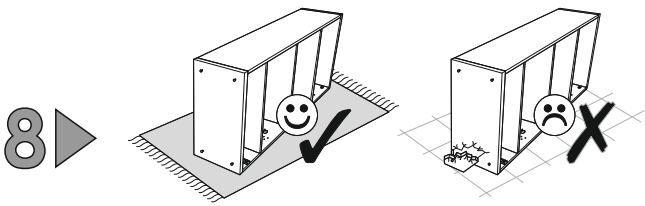
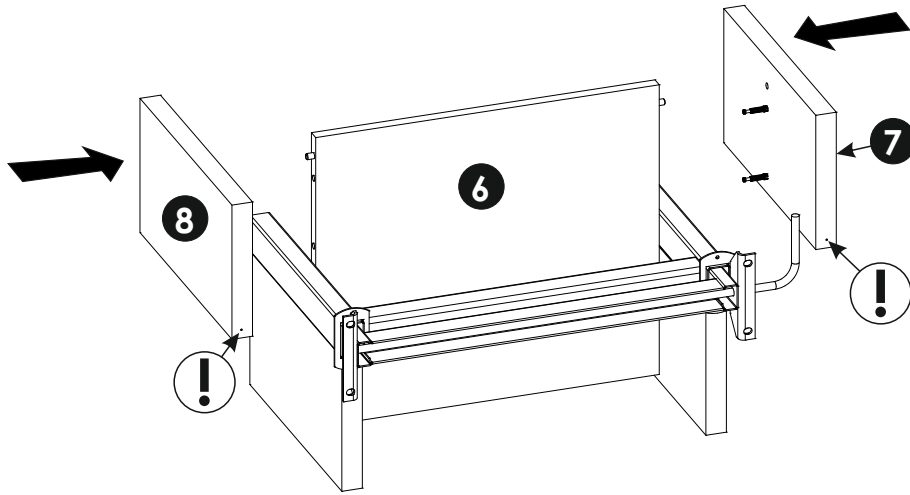
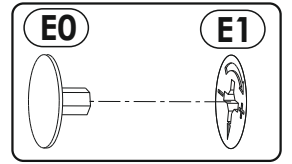
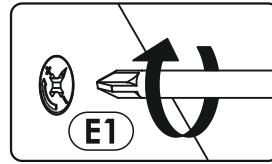
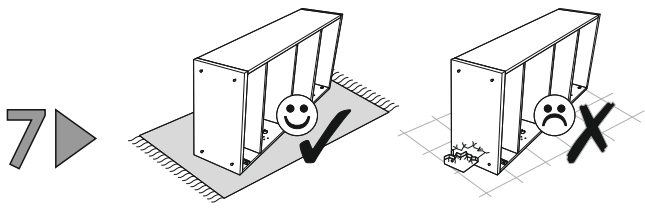


<b>1</b>	650	550	22 x2	1/2
<b>2</b>	650	400	22 x1	1/2
<b>3</b>	900	499	22 x1	1/2
<b>4</b>	898	80	16 x2	1/2
<b>5</b>	400	100	28 x2	1/2
<b>6</b>	469	410	16 x1	1/2
<b>7</b>	345	190	28 x2	1/2
<b>8</b>	345	190	28 x2	1/2

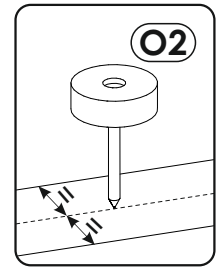
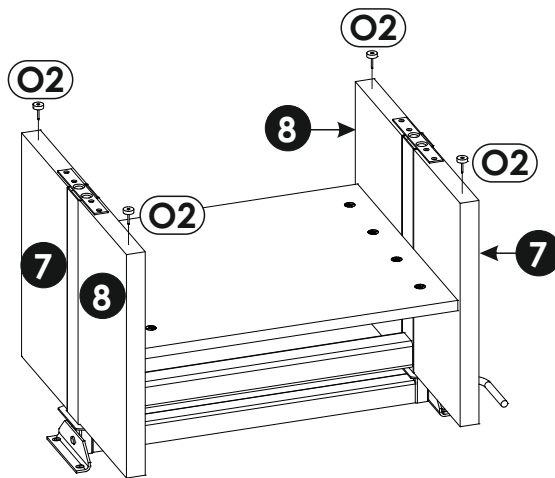
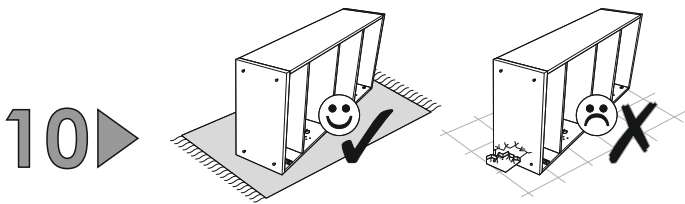
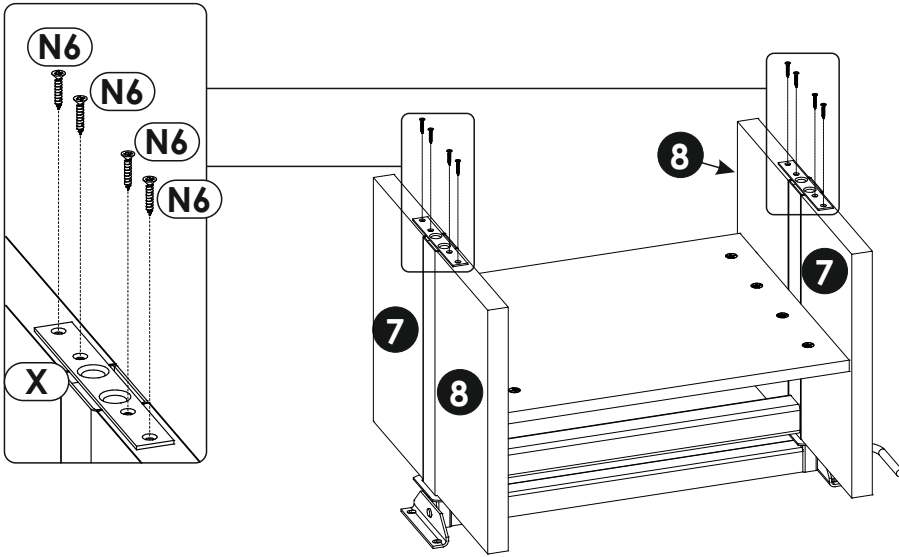
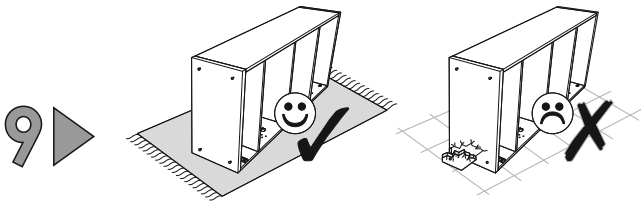




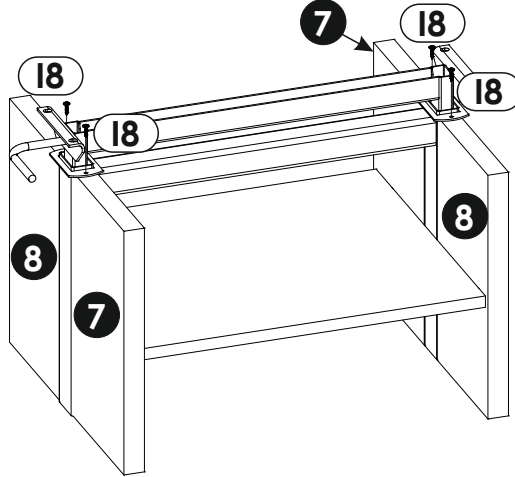
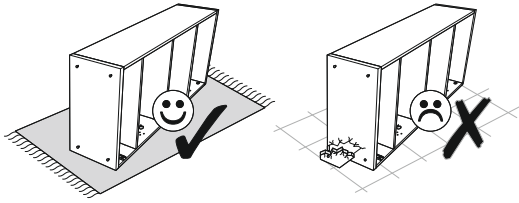




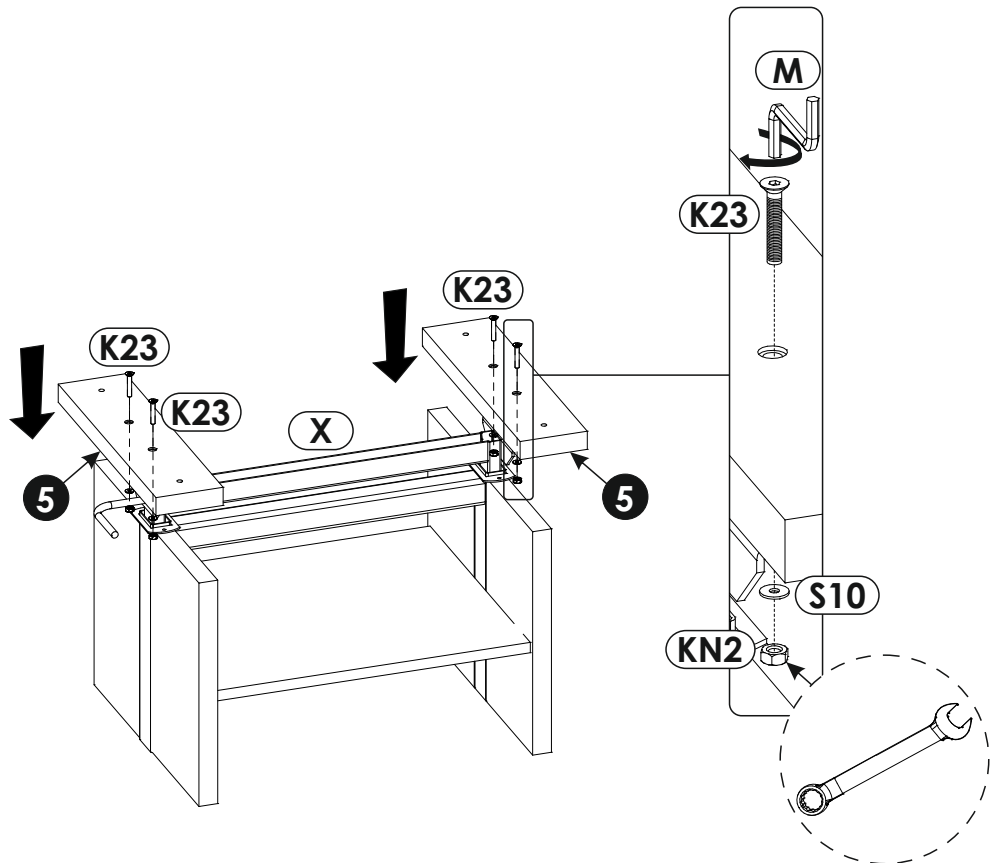




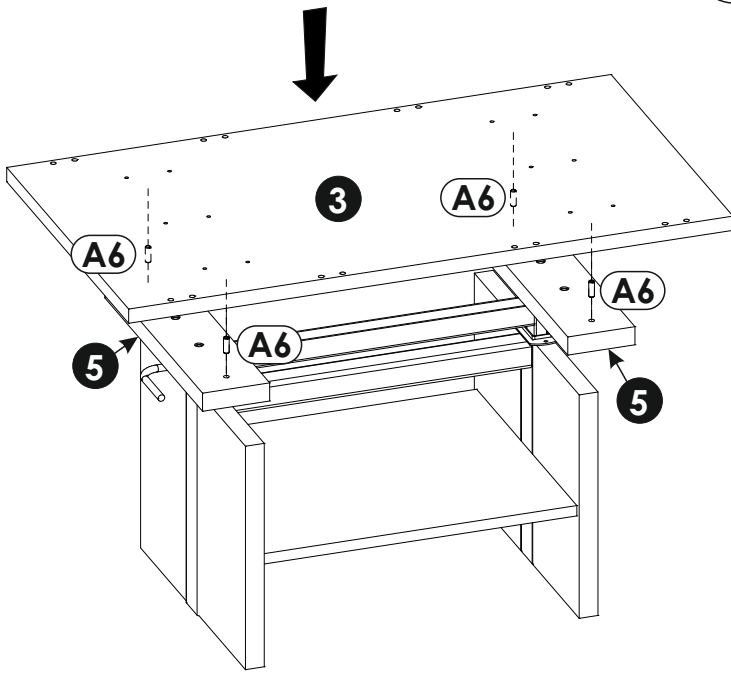
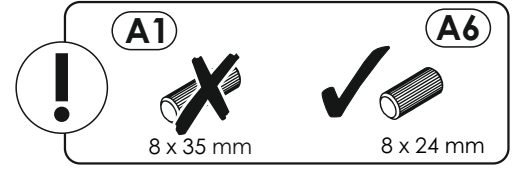
11 ▶



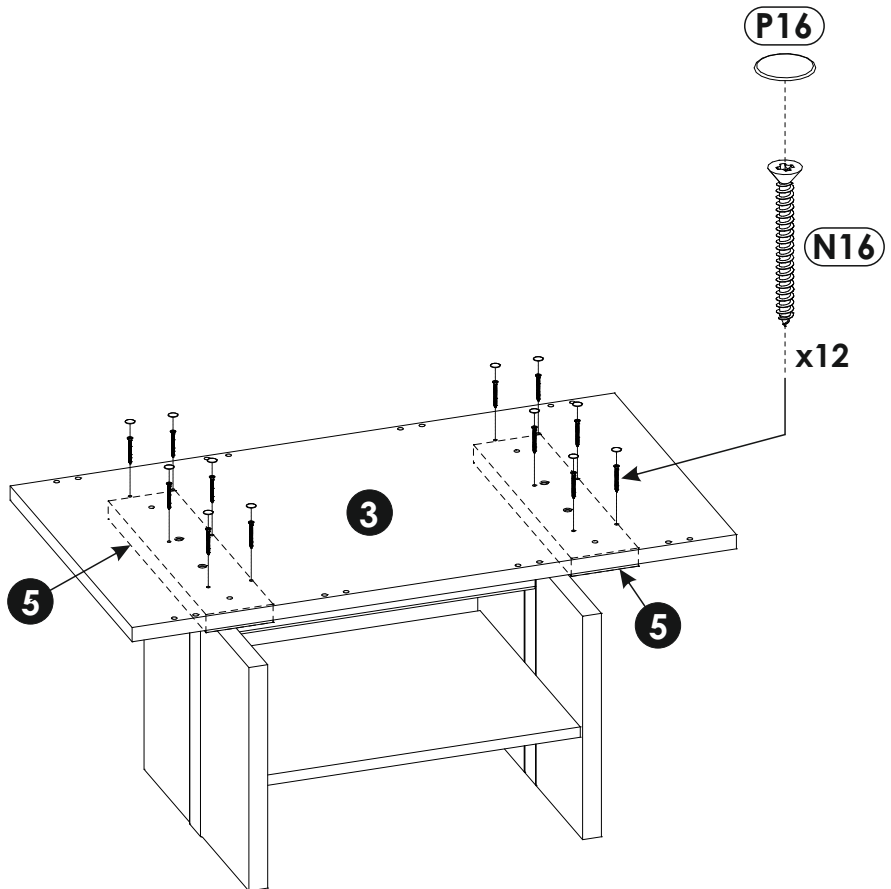
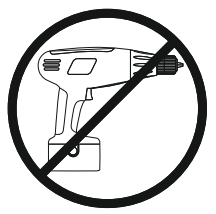
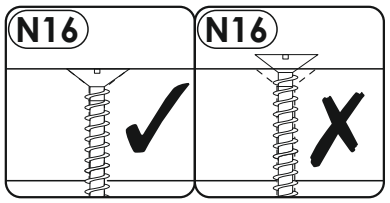
12 ▶



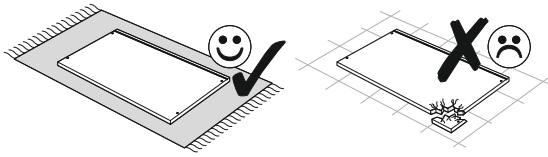
# 13 ▶



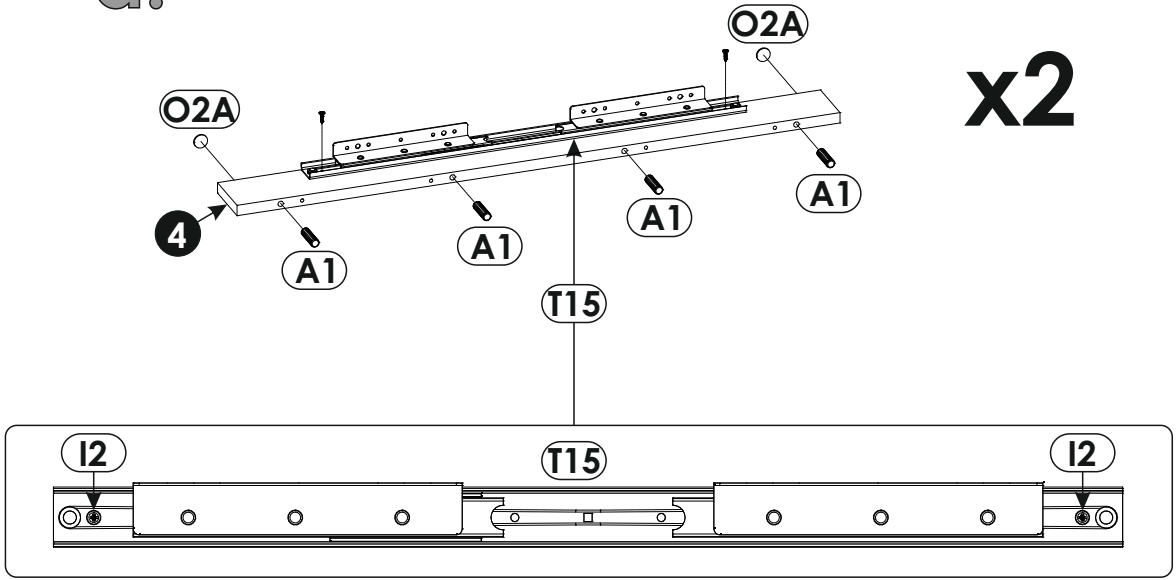
# 14 ▶



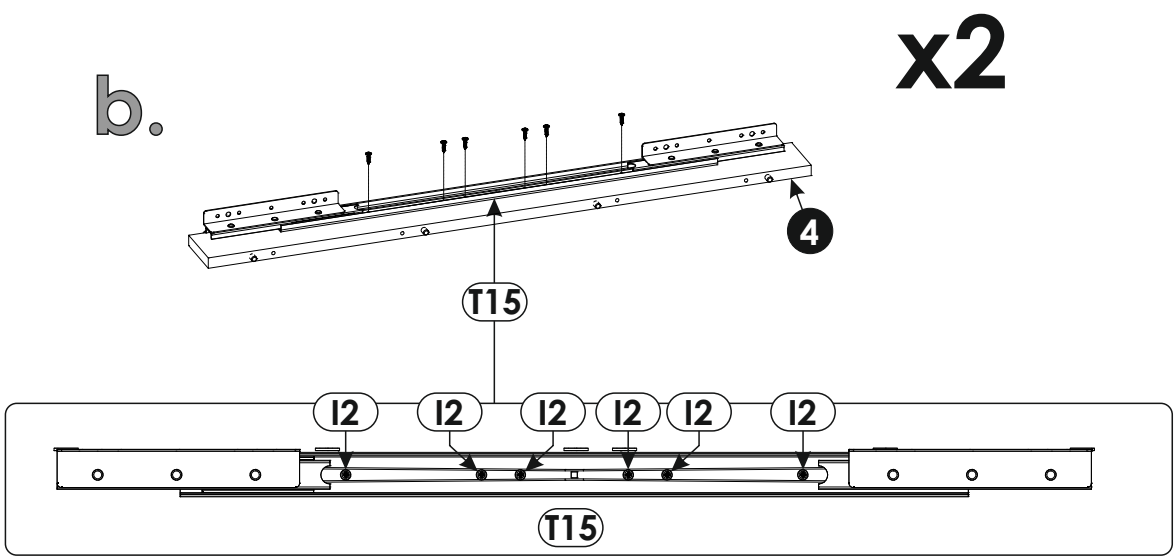
15▶



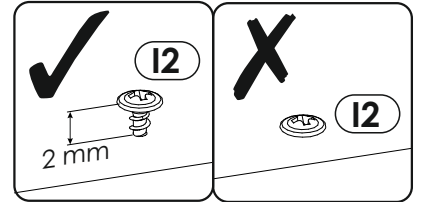
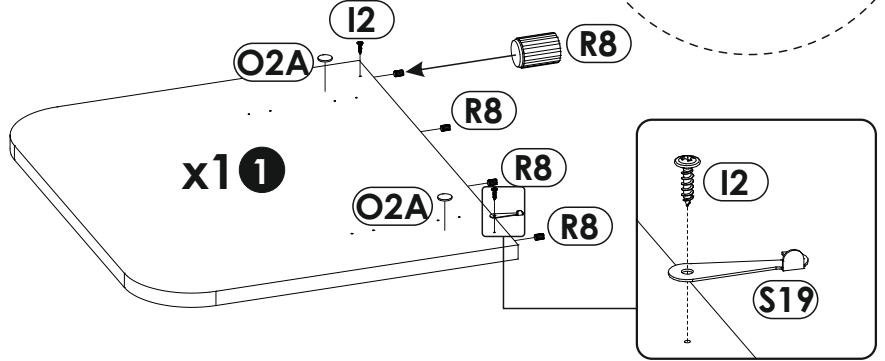
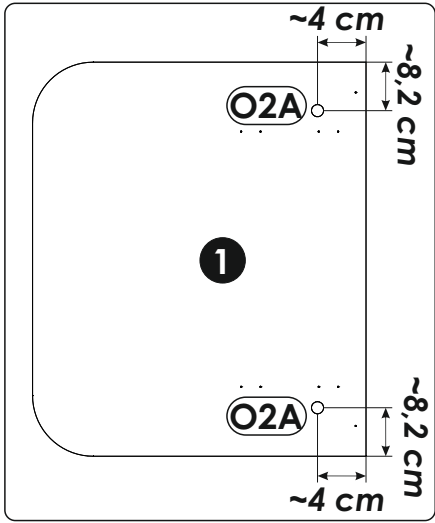
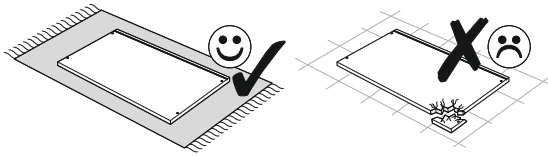
a.



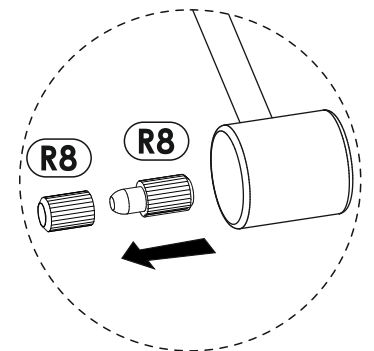
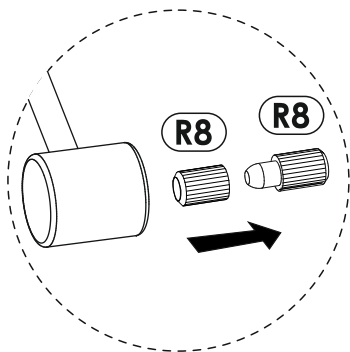
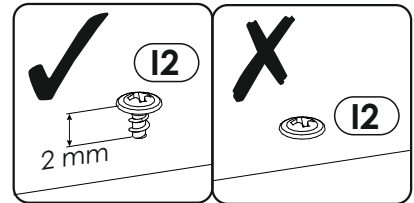
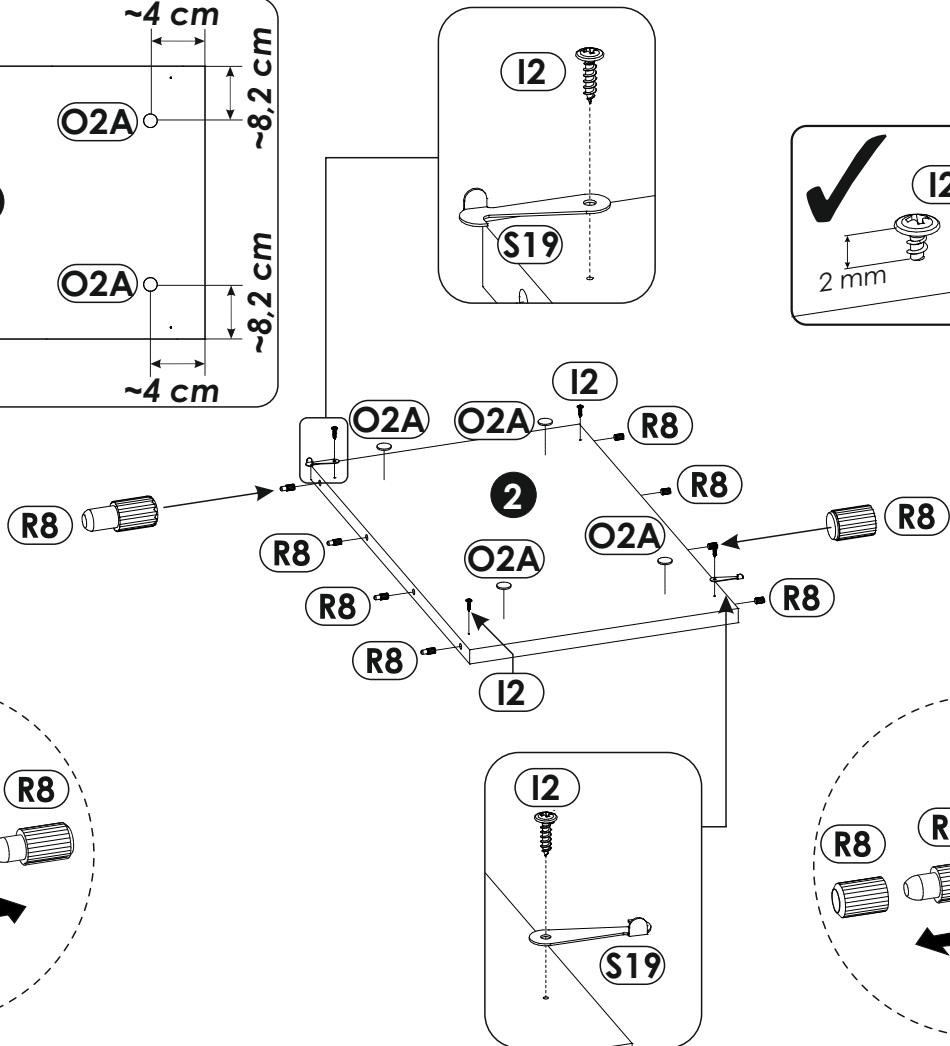
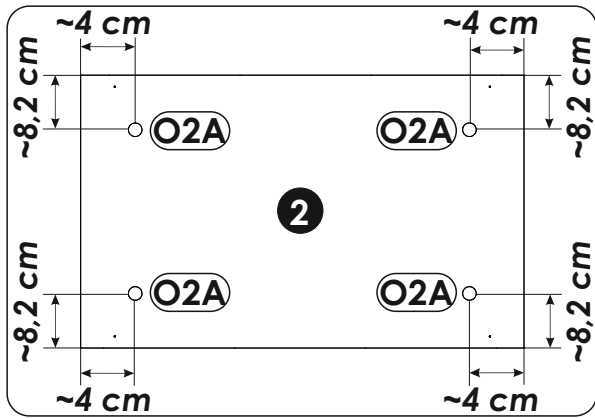
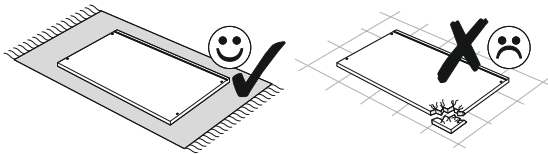
b.



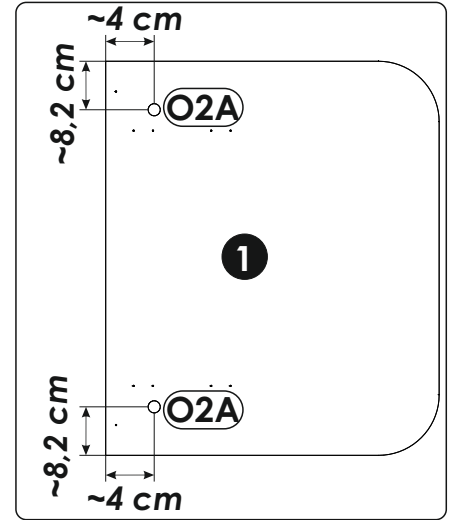
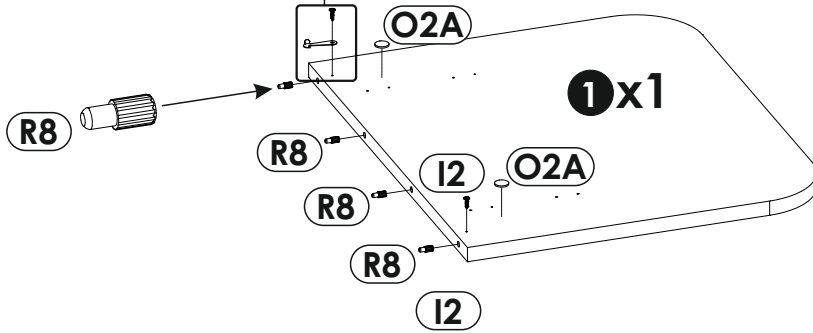
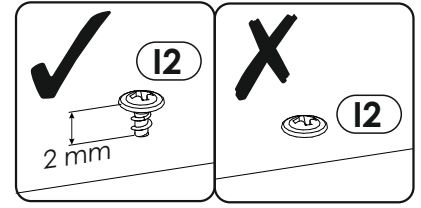
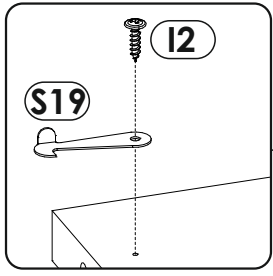
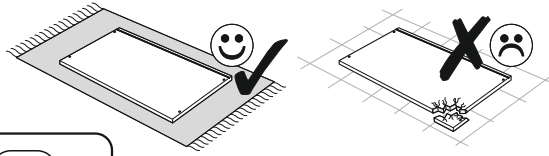
16▶



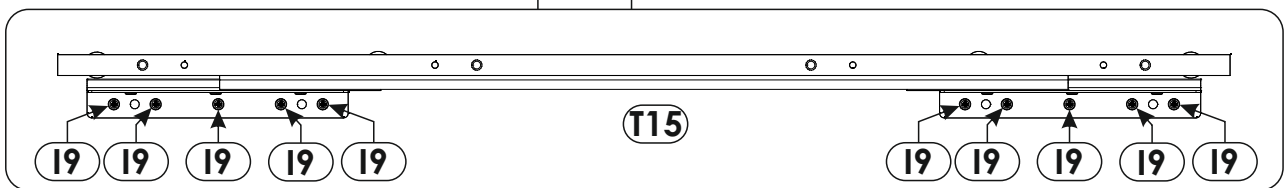
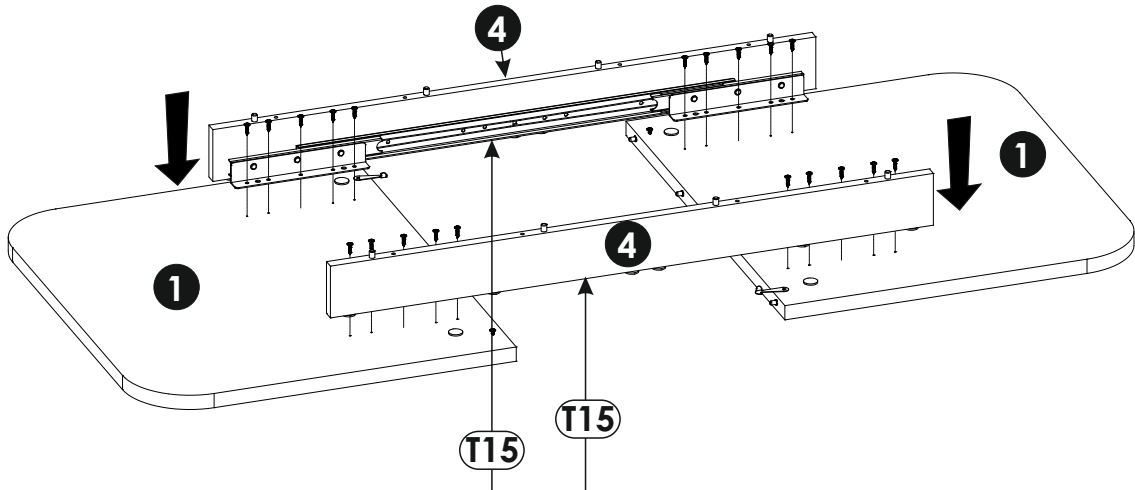
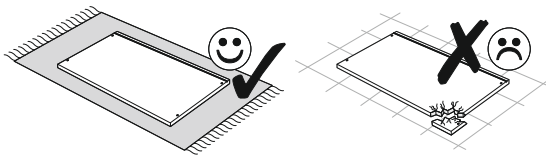
17▶



18 ▶



19 ▶



20 ▶

