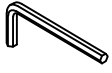


A



M5 x1

B



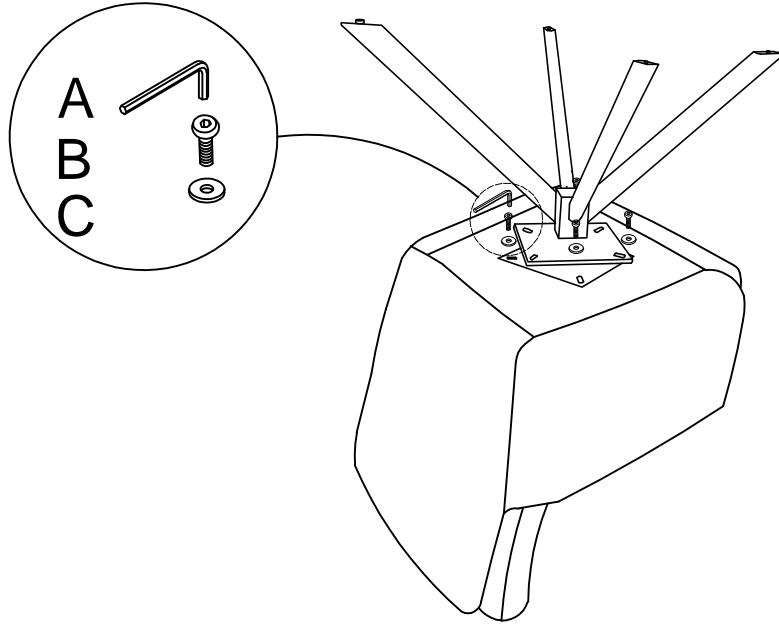
M6*16 x4

C



$\phi 6^* \phi 18^* 1.5$ x4

1



2

