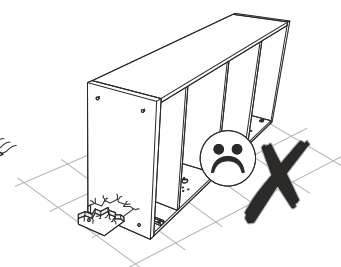
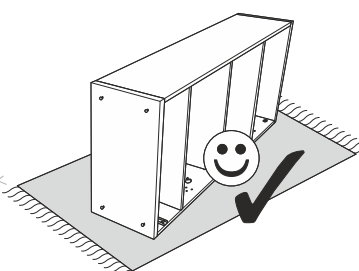
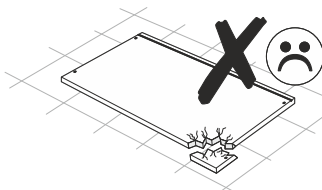
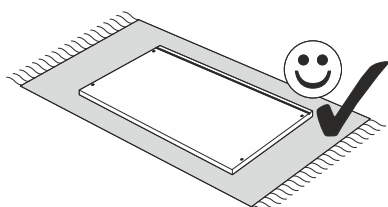
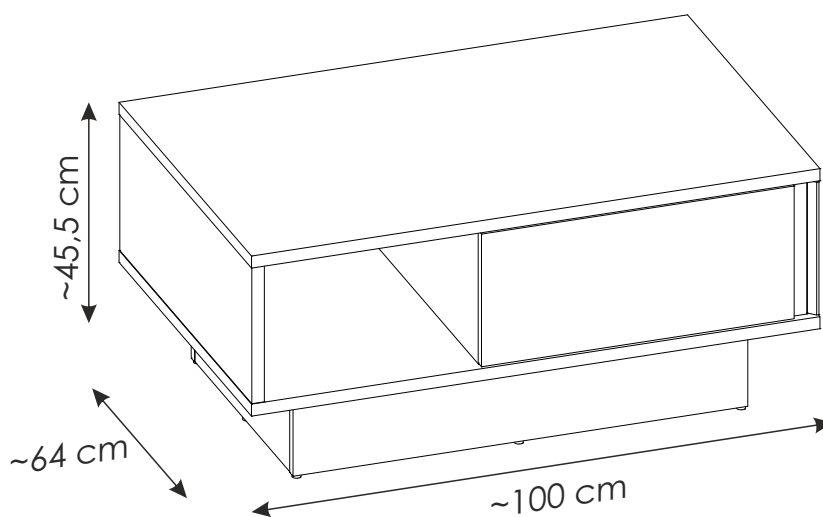
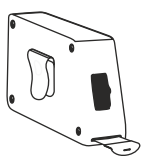
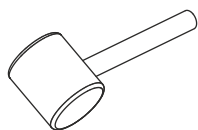
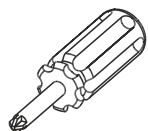
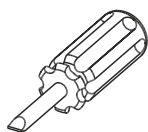
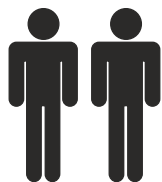
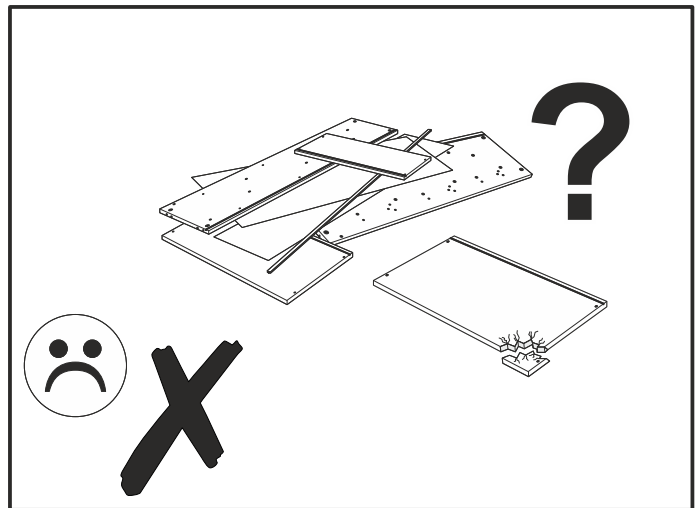
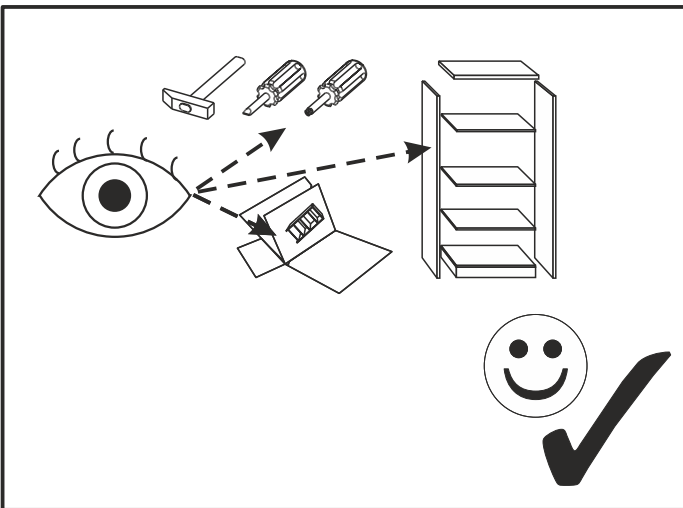
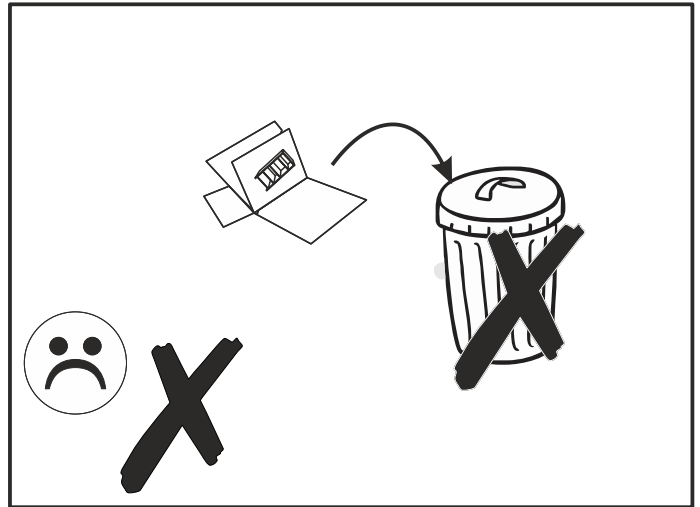
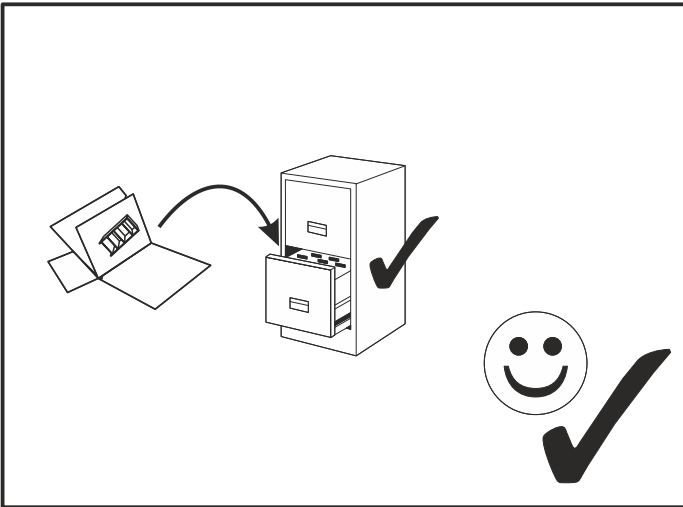
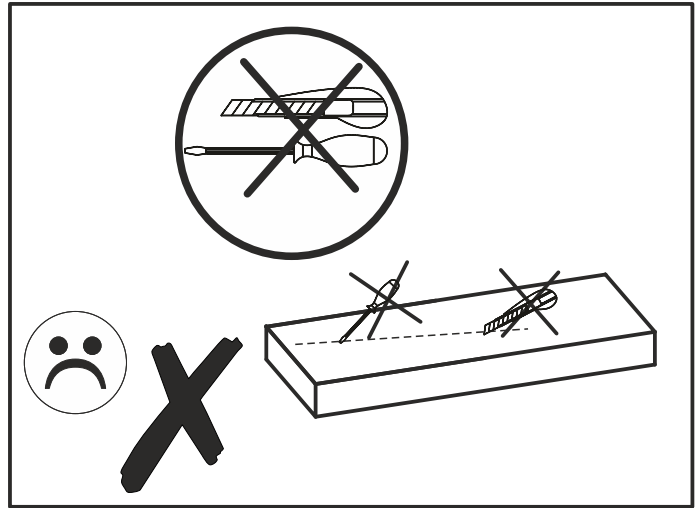
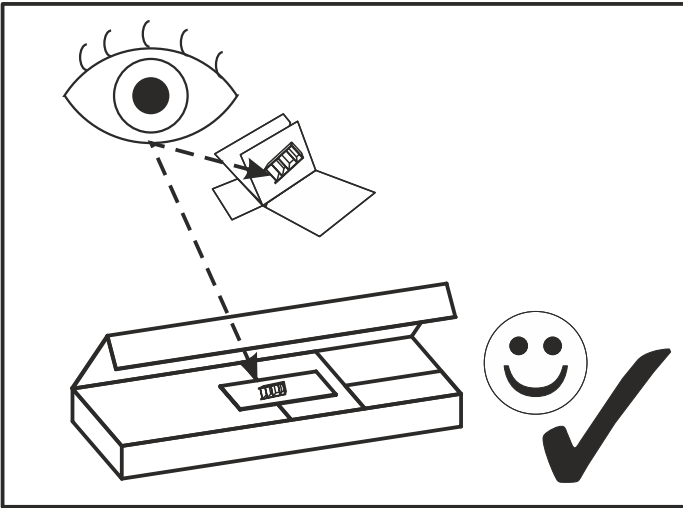


MWTT01

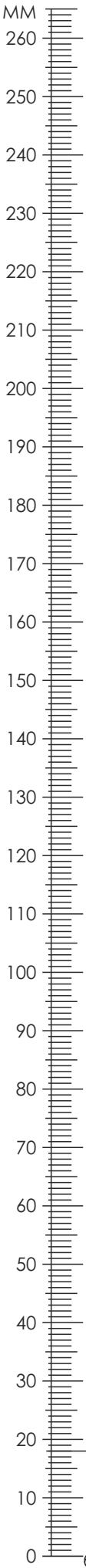


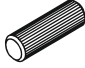


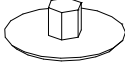

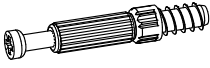


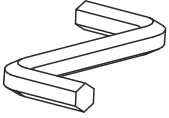



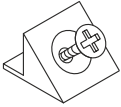
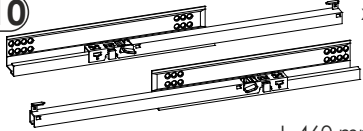
70 min



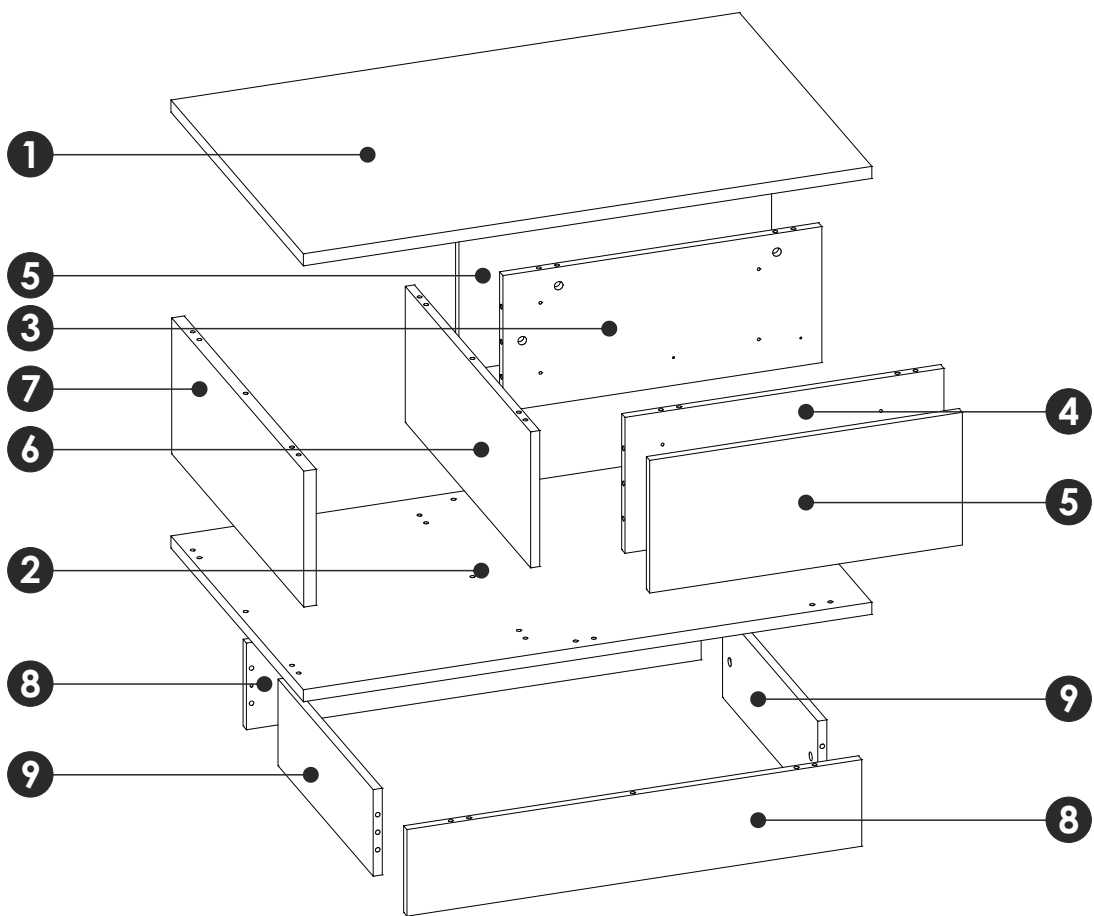
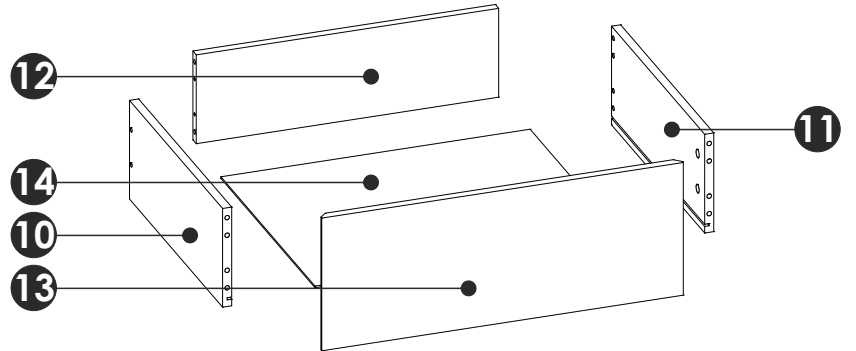
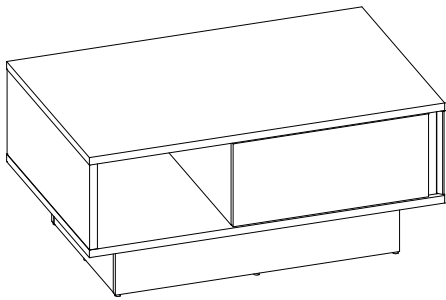


MWTT01



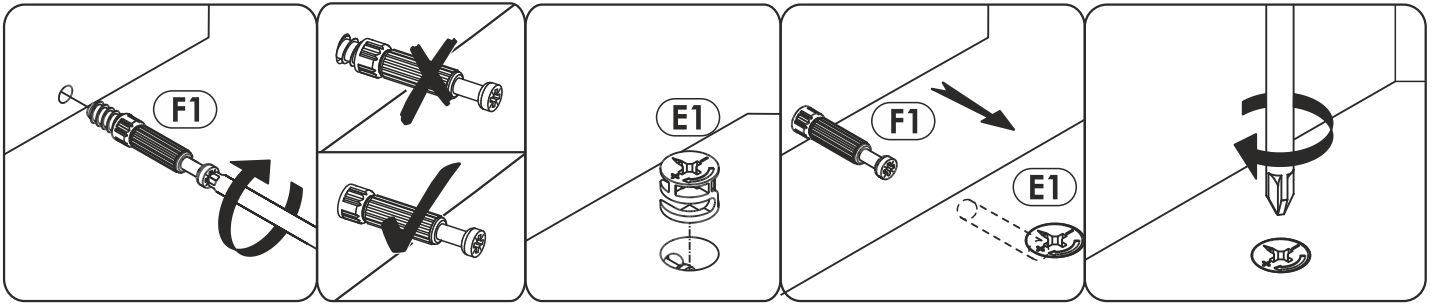
A1 8 x 35 mm x40 	A6 8 x 24 mm x4 	C2 5 x 13 mm x4 
E0 Ø16 x7 	E1 15 x 12 mm x26 	F1 6 x 34 mm x26 
G1 7 x 50 mm x4 	G2 7 x 60 mm x10 	M x1 
N1 3 x 16 mm x5 	N13 4 x 25 mm x8 	O2 x8 
R4 x1 	T10 x1  L-460 mm	

MWTT01

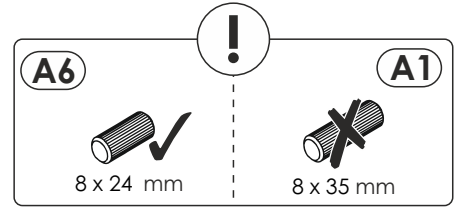
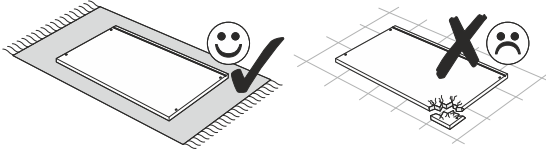


1	1000	640	22	x1	2/2
2	1000	640	22	x1	2/2
3	561	248	16	x1	1/2
4	561	248	16	x1	1/2
5	550	242	16	x2	1/2
6	606	248	16	x1	1/2
7	638	248	22	x1	1/2

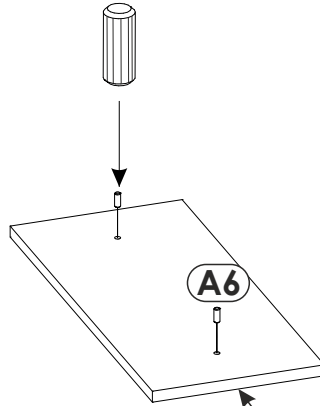
8	800	158	16	x1	1/2
9	460	158	16	x2	1/2
10	450	180	16	x1	1/2
11	450	180	16	x1	1/2
12	532	162	16	x1	1/2
13	636	242	16	x1	1/2
14	544	455	3	x1	2/2



1 ▶

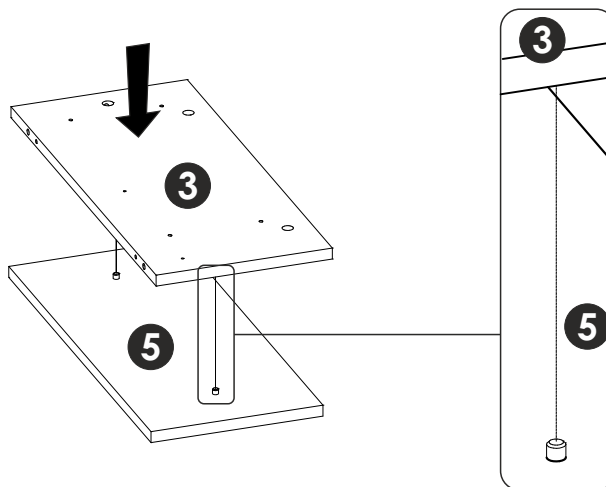
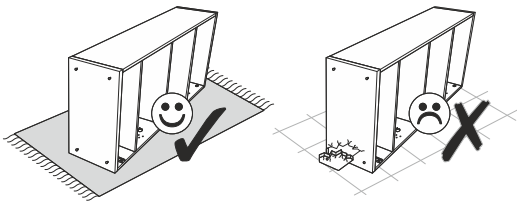


A6

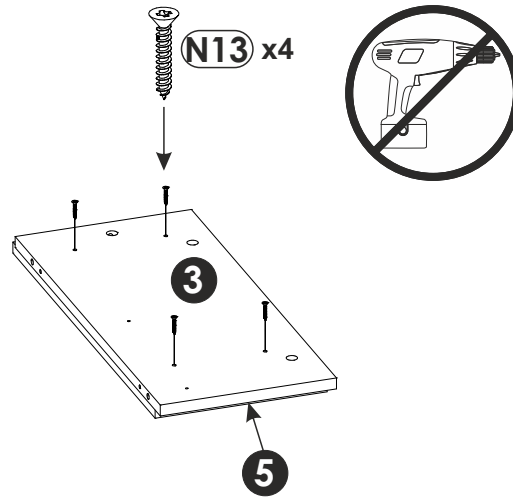
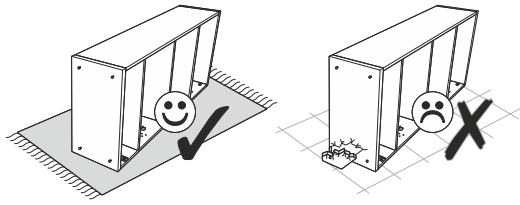


5 x1

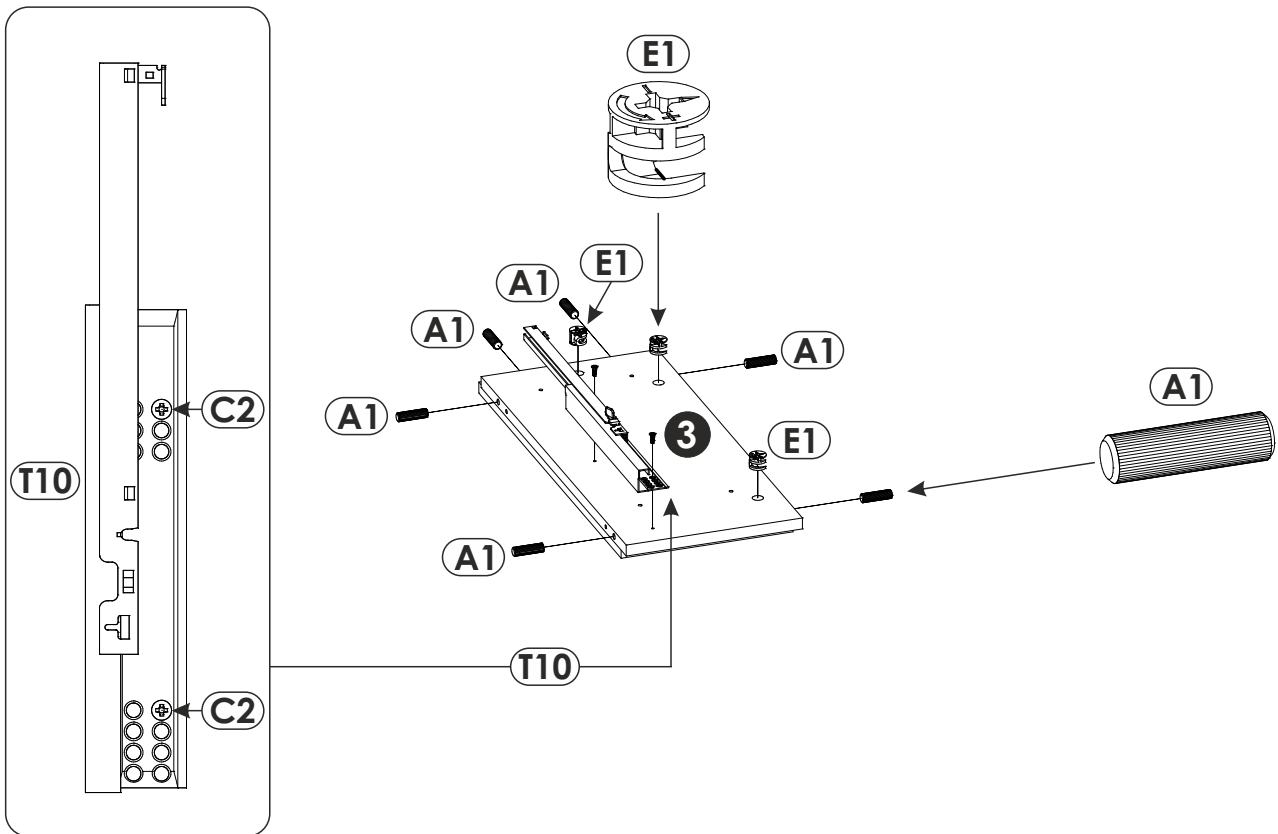
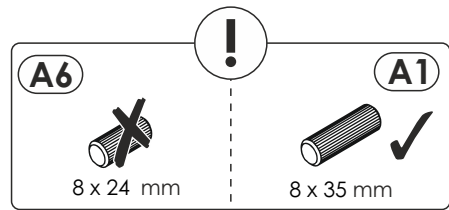
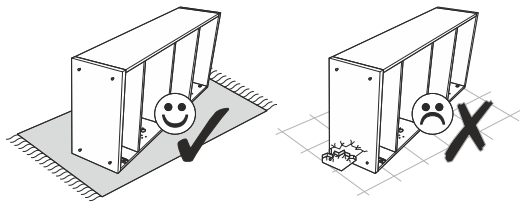
2 ▶

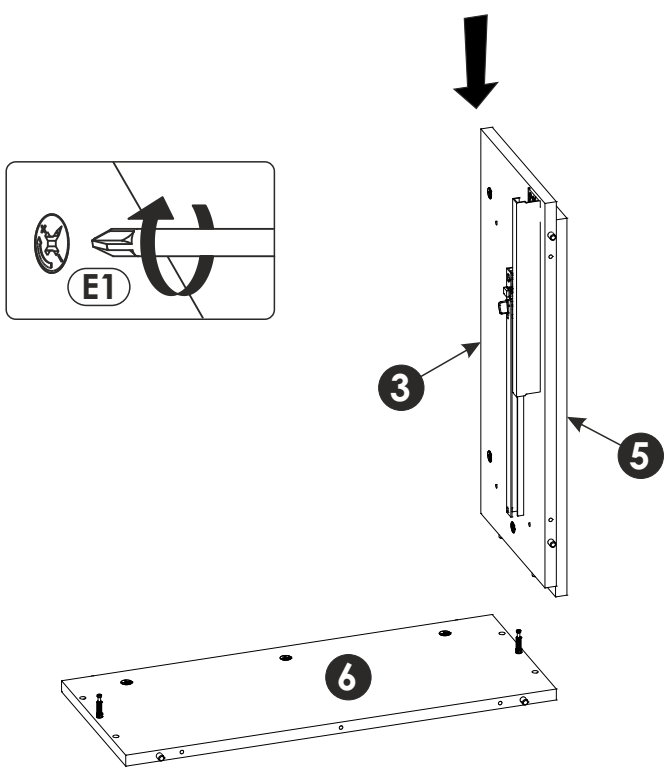
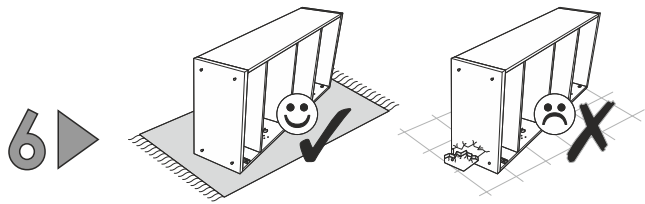
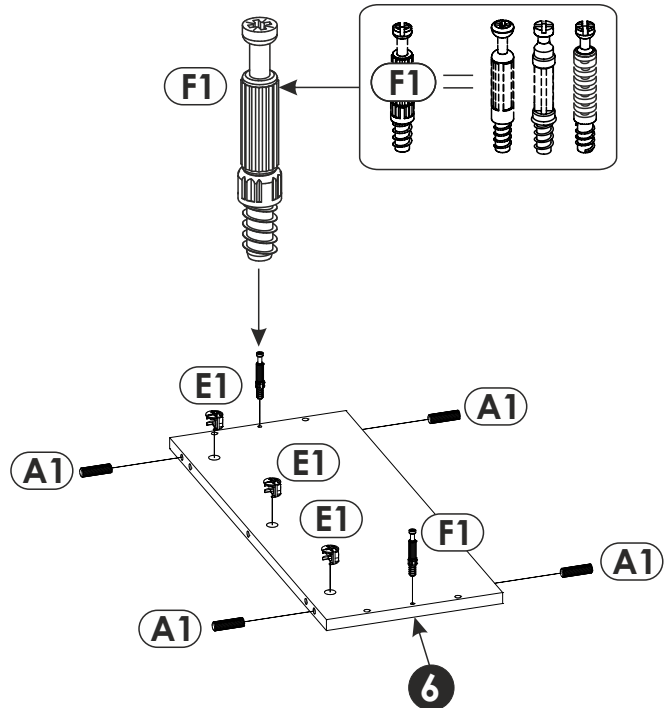
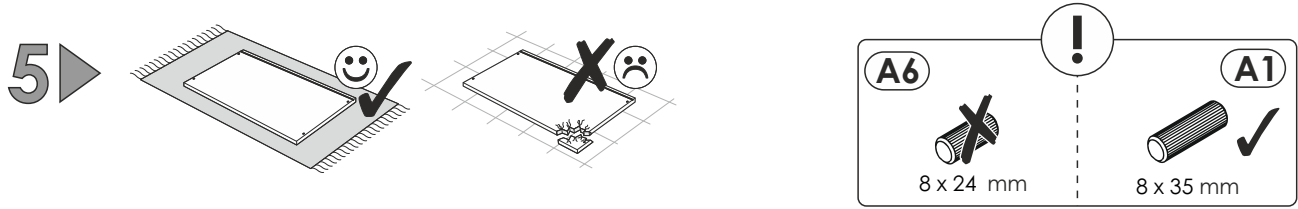


3 ▶

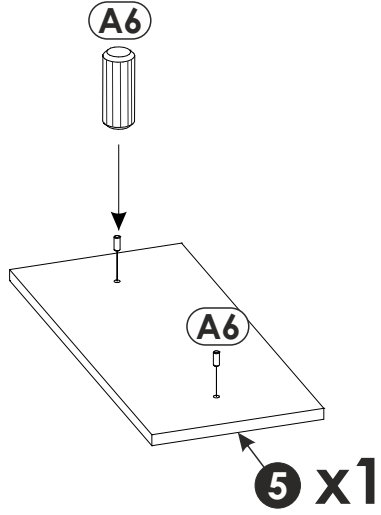
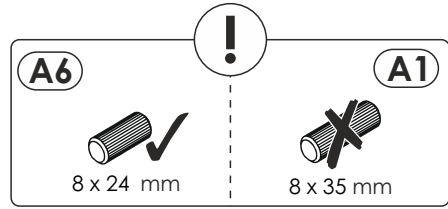
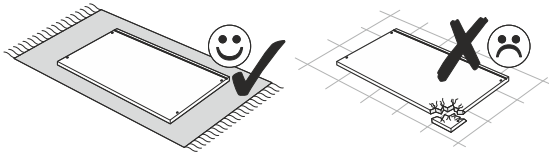


4 ▶

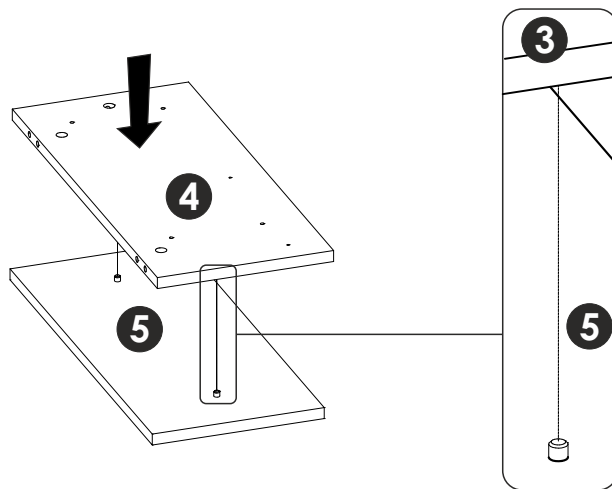
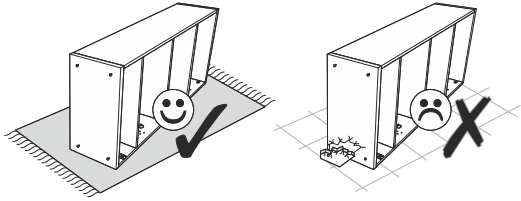




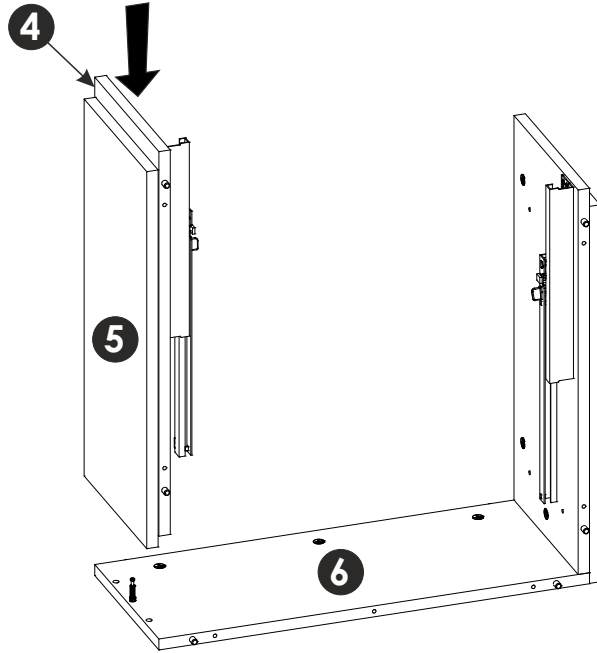
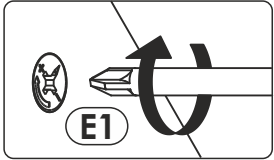
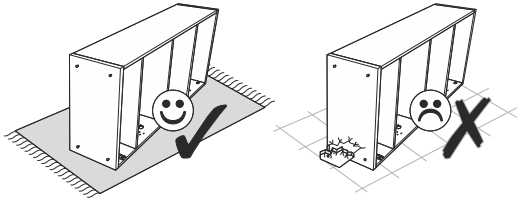
7 ▶



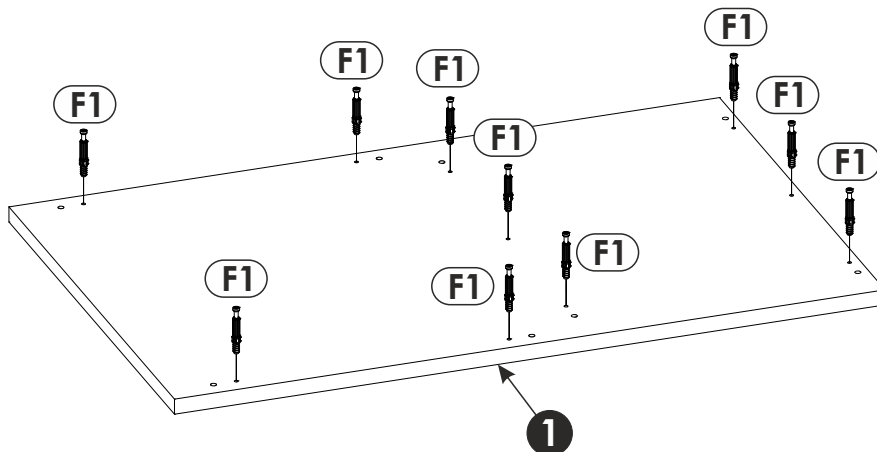
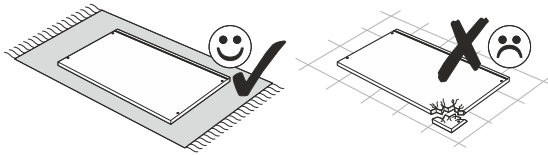
8 ▶



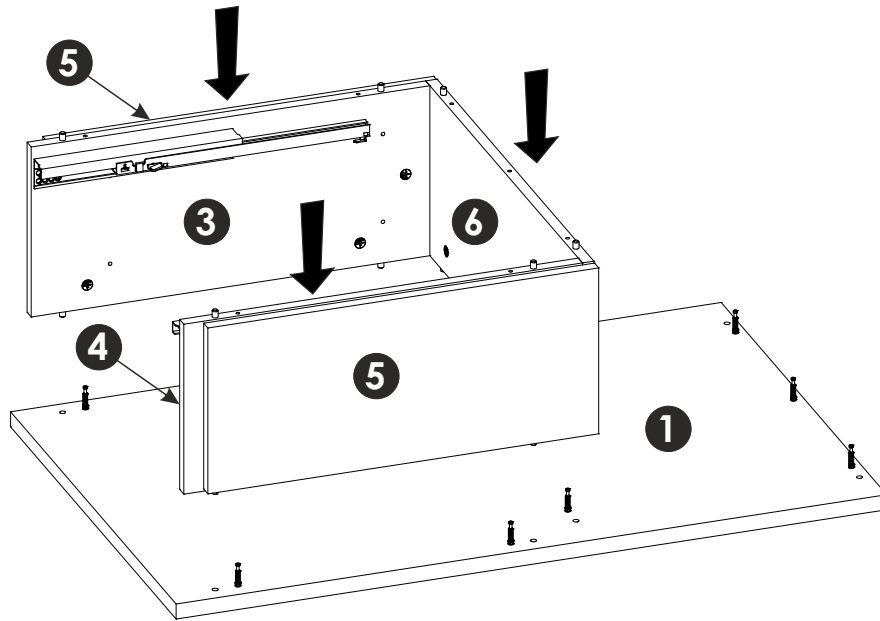
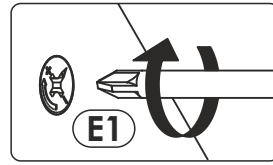
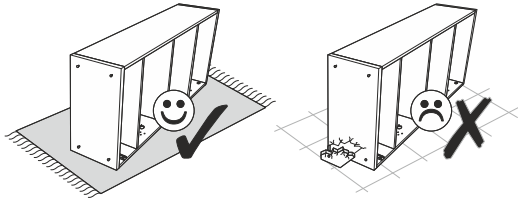
11 ▶



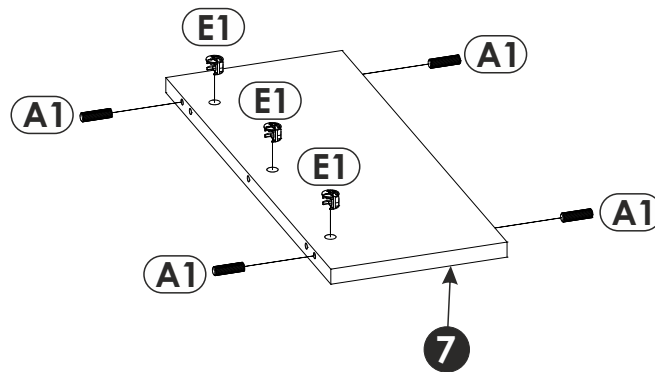
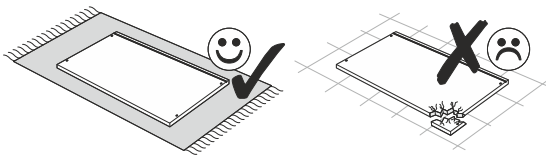
12 ▶



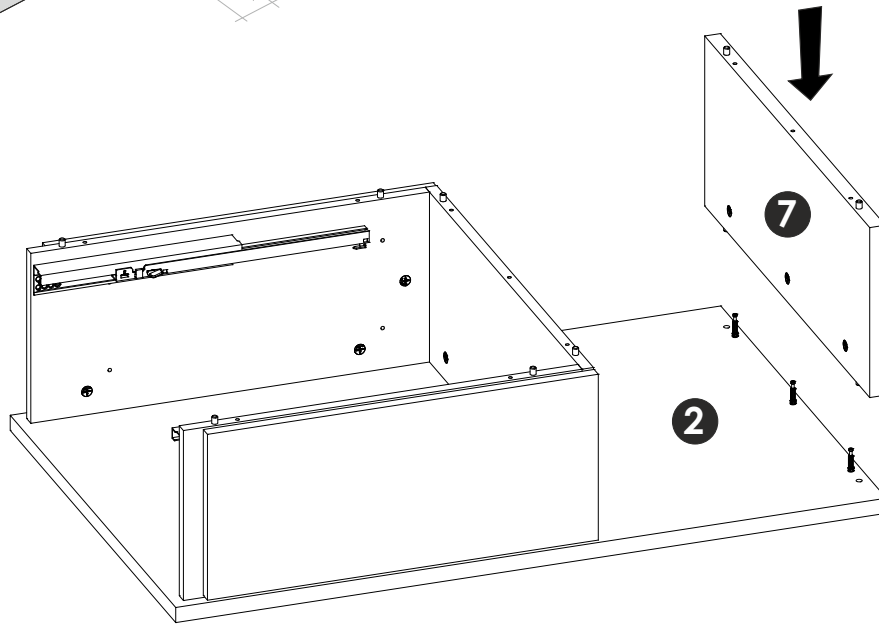
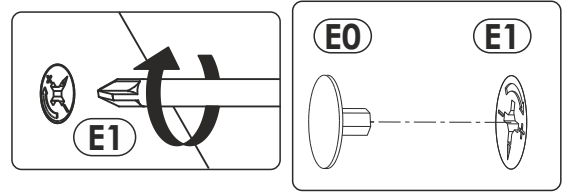
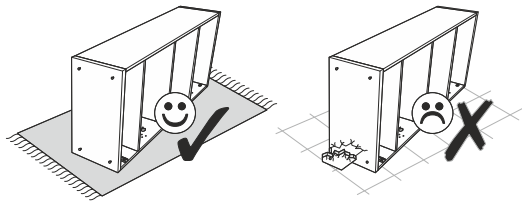
13▶



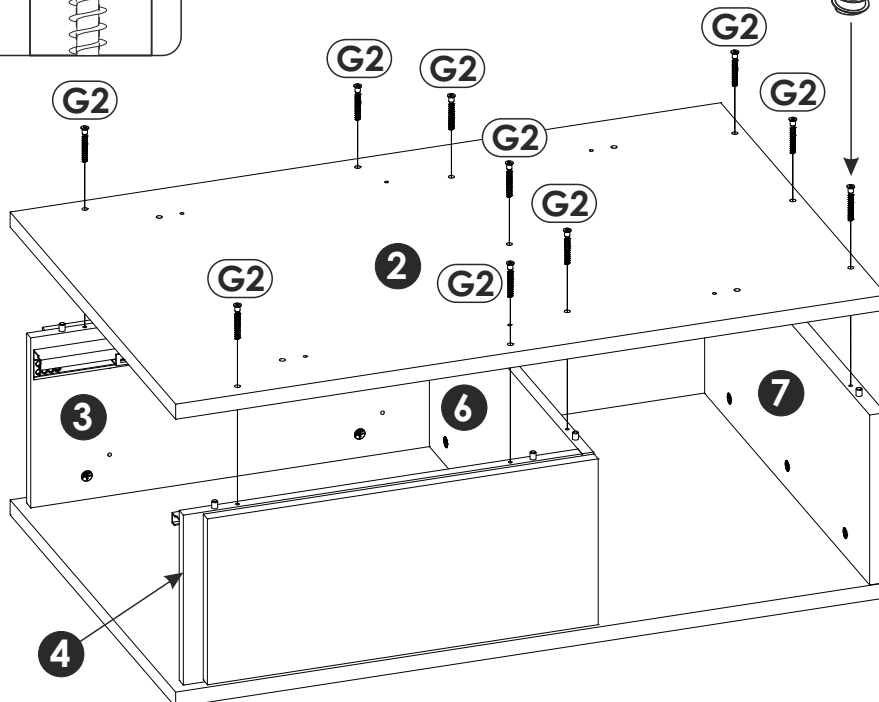
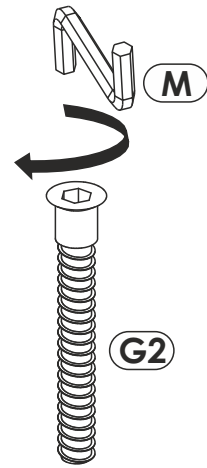
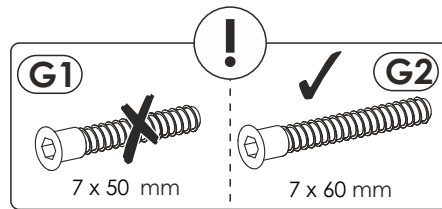
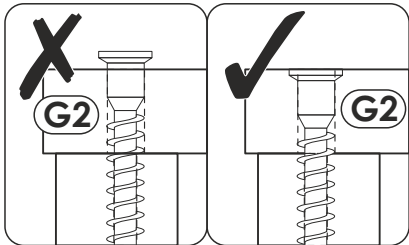
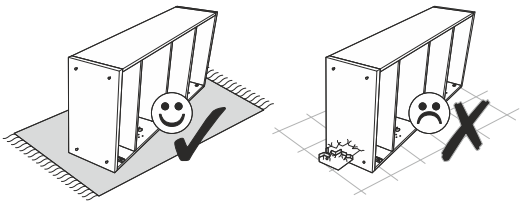
14▶



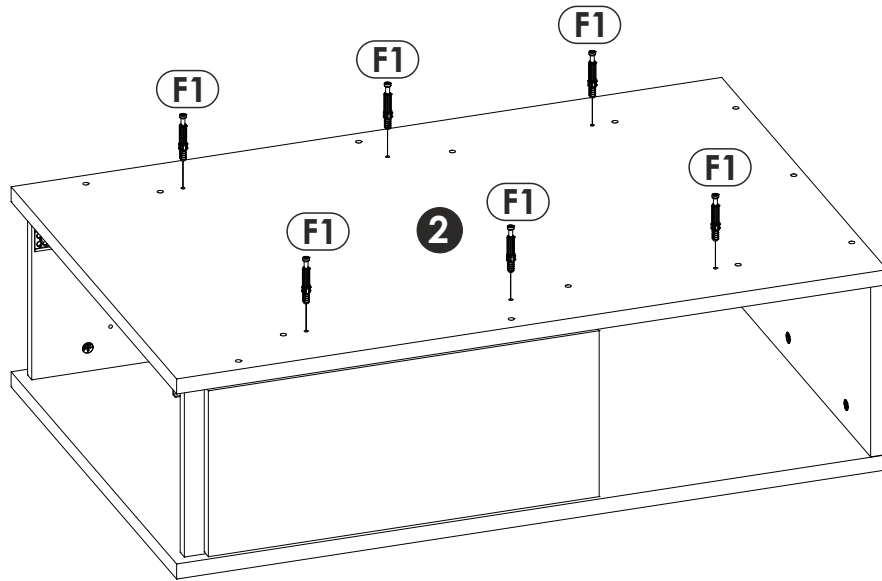
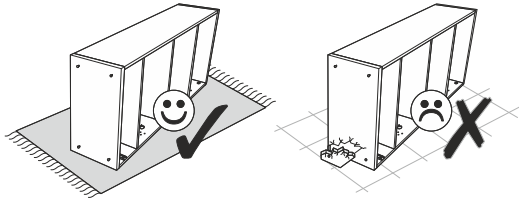
15 ▶



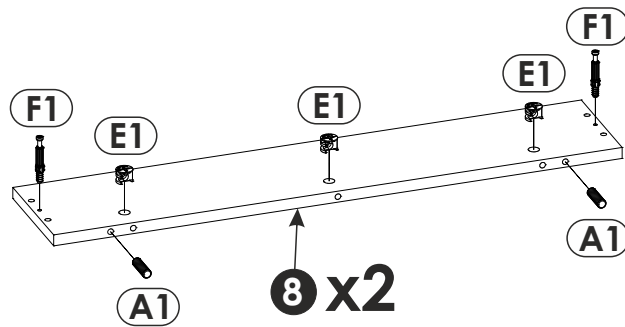
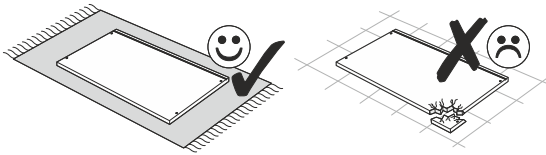
16 ▶



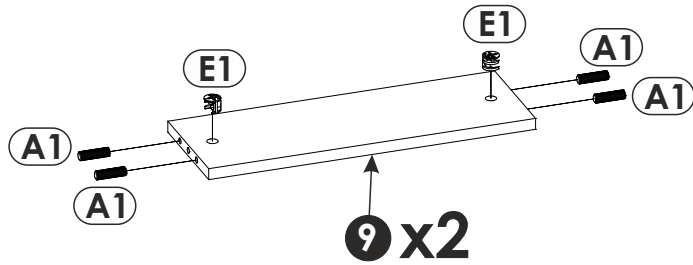
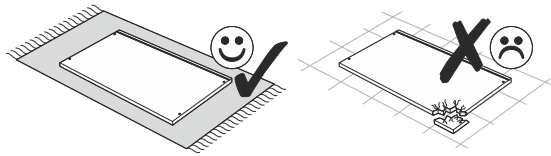
17▶



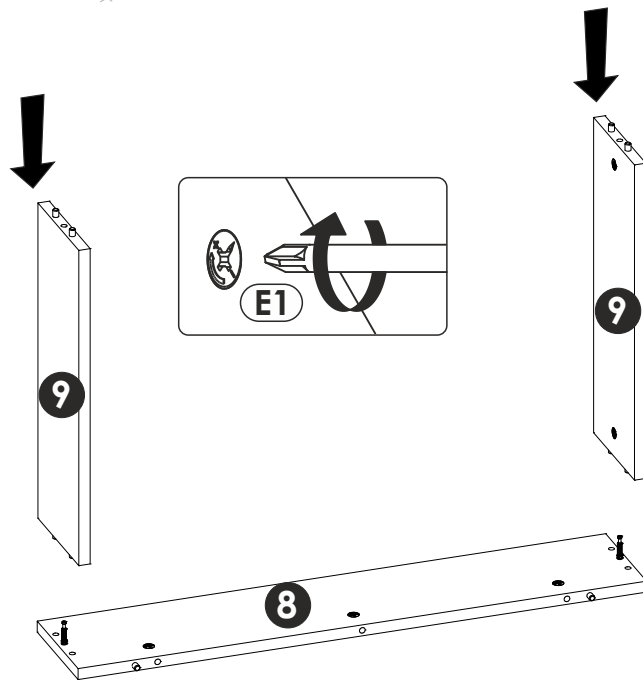
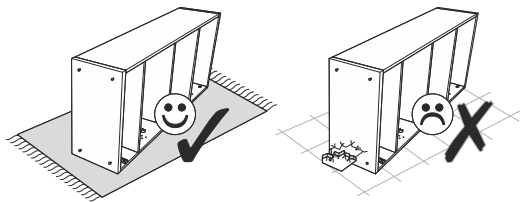
18▶



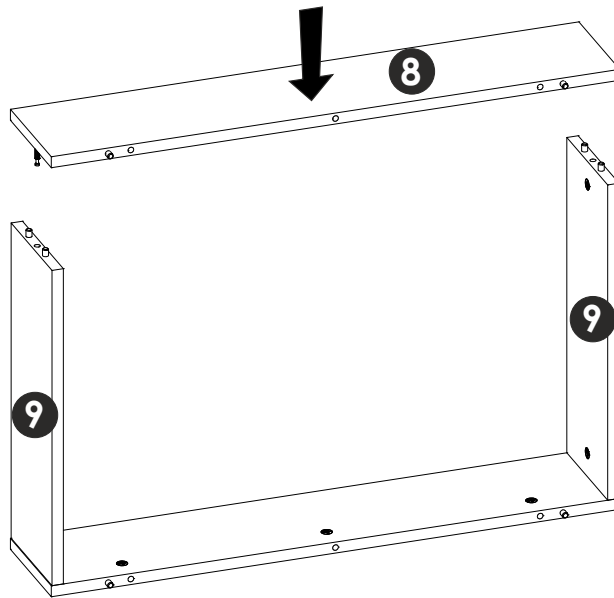
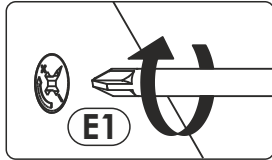
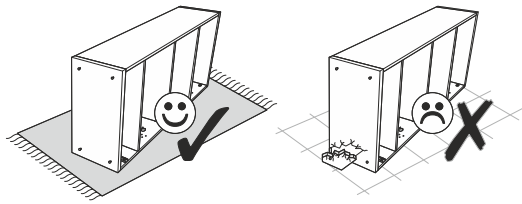
19▶



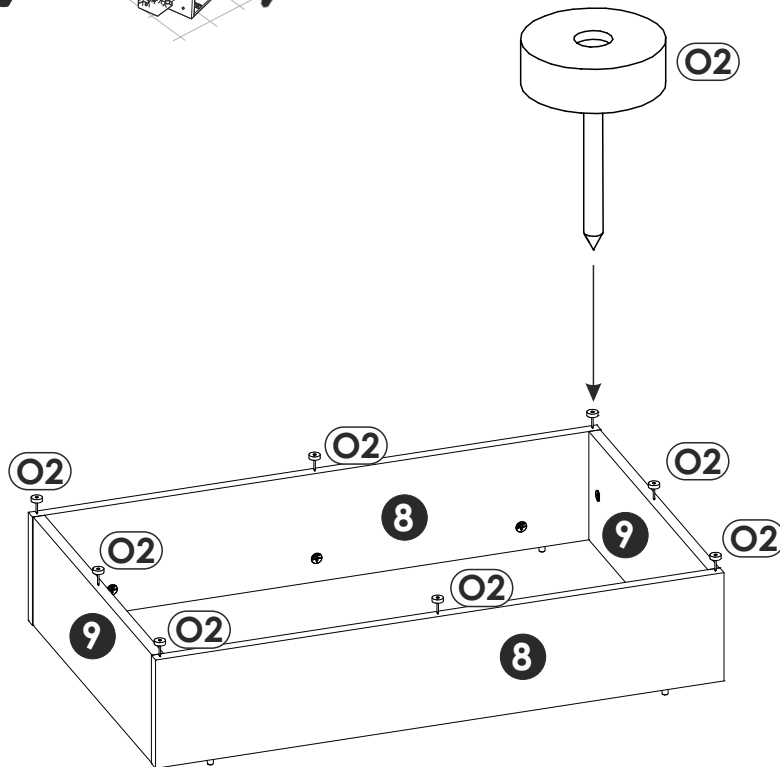
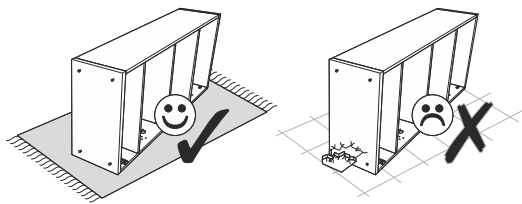
20▶

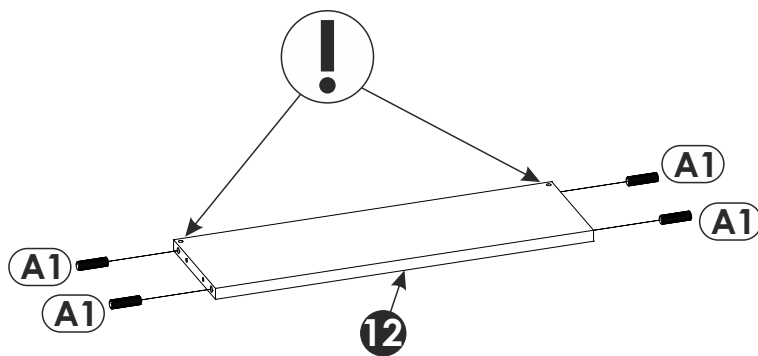
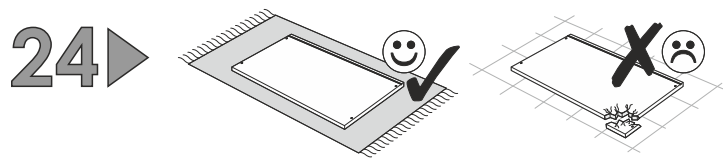
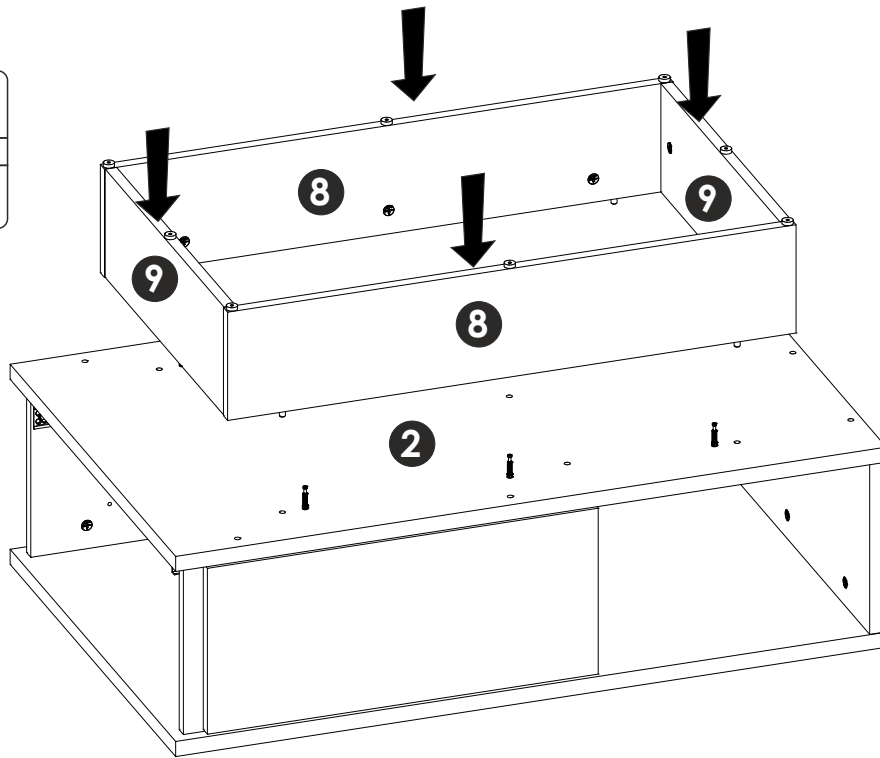
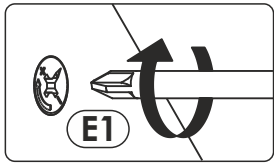
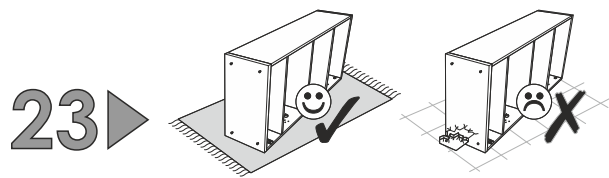


21 ▶

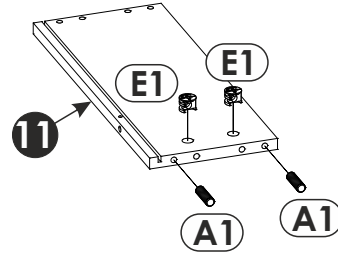
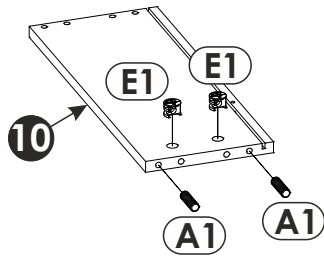
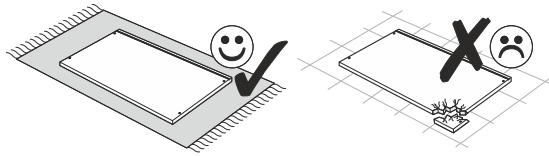


22 ▶

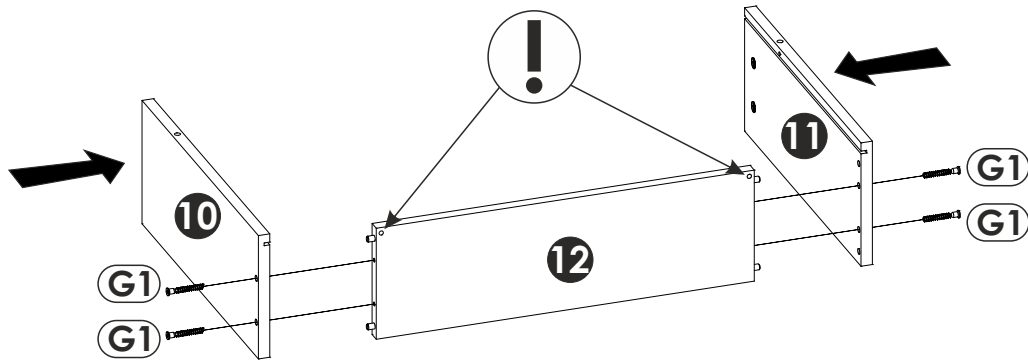
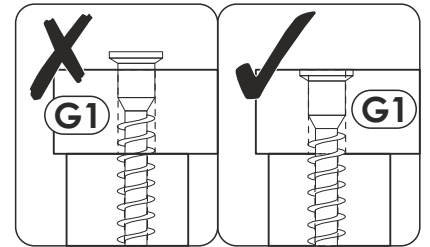
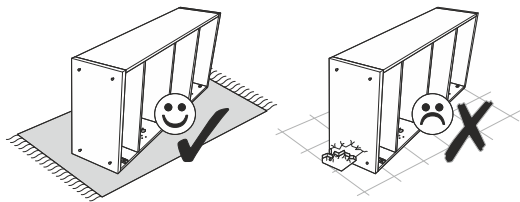




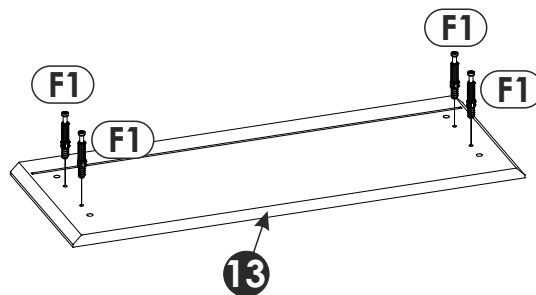
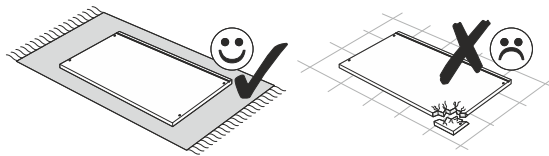
25 ▶



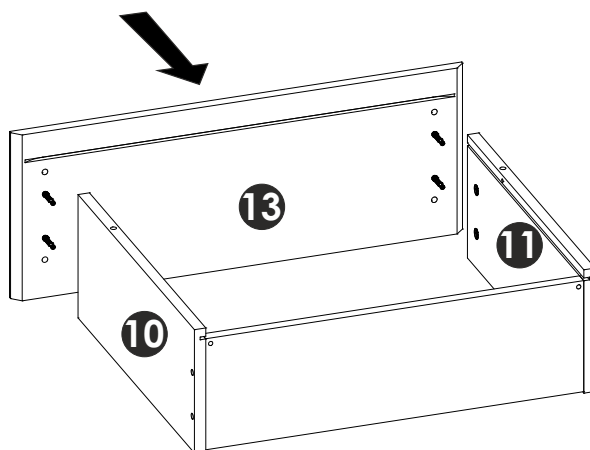
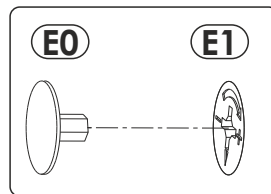
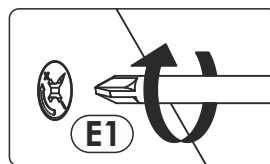
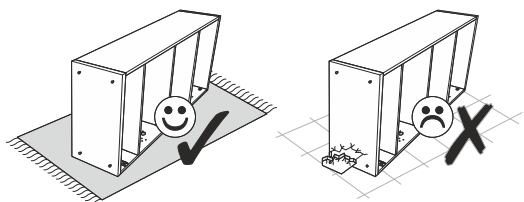
26 ▶



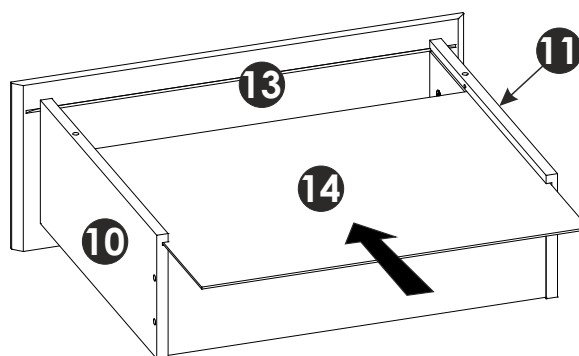
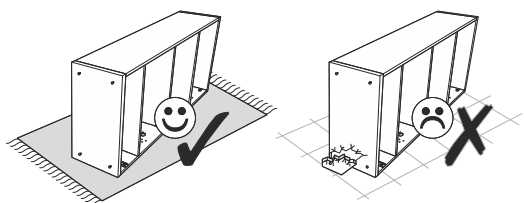
27 ▶



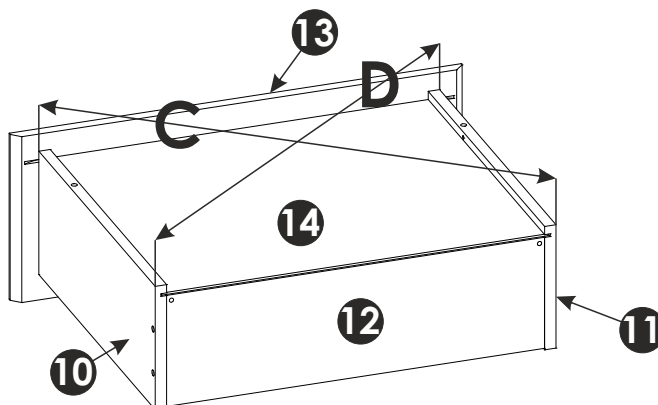
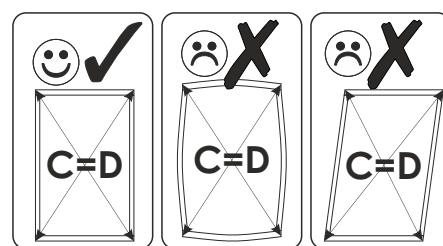
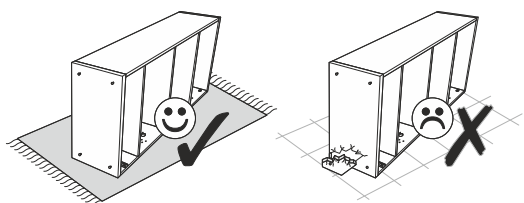
28 ▶



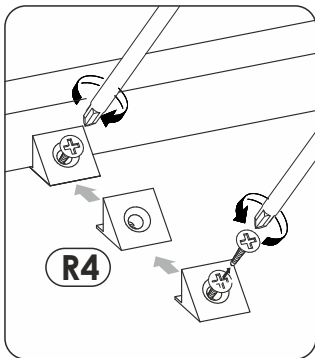
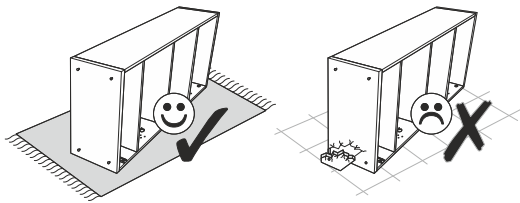
29 ▶



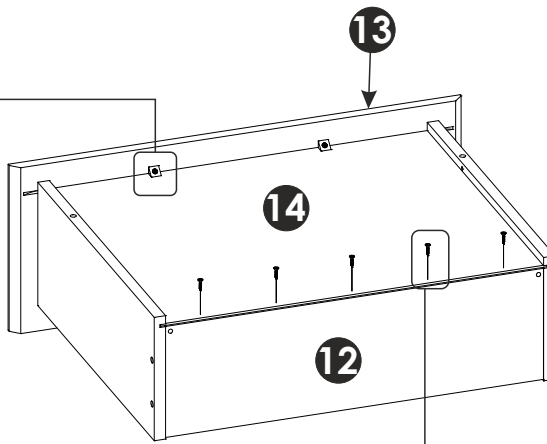
30 ▶



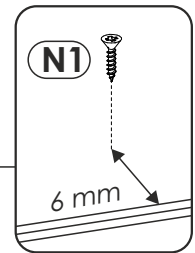
31 ▶



x2



x5



32 ▶

