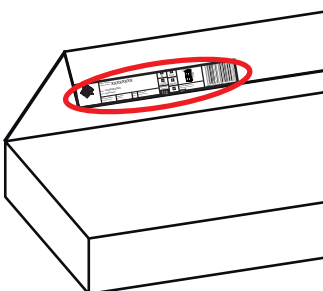
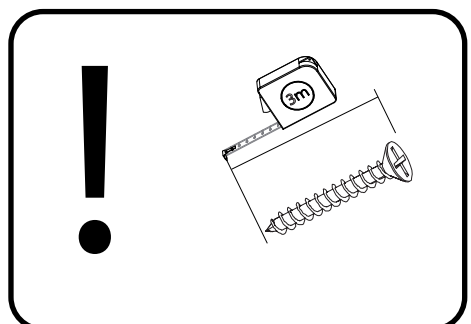
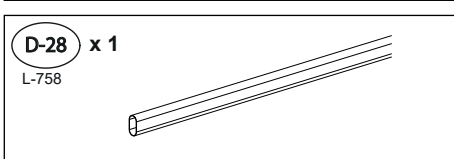
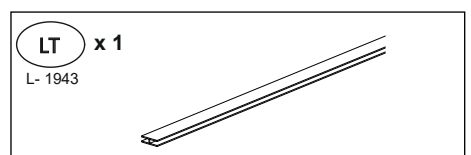
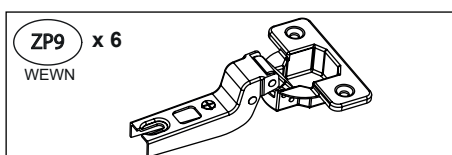
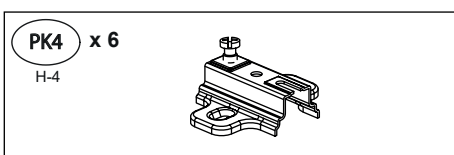
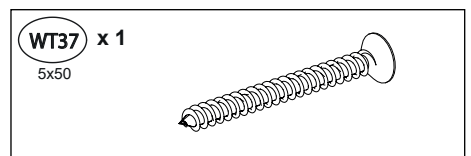
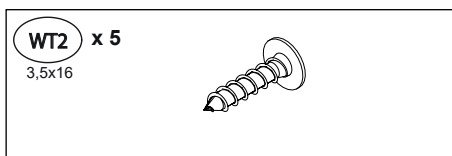
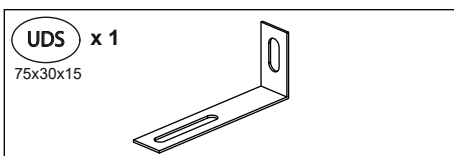
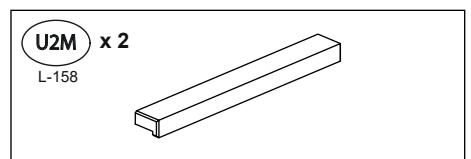
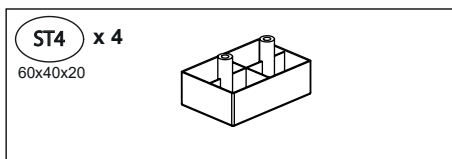
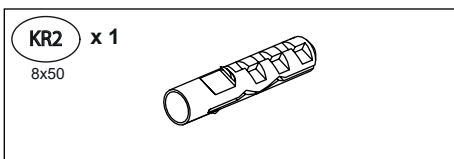
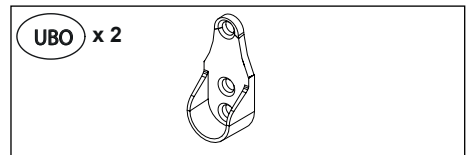
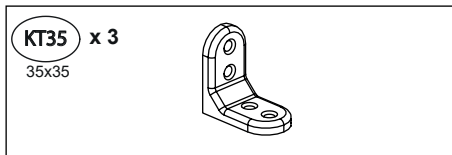
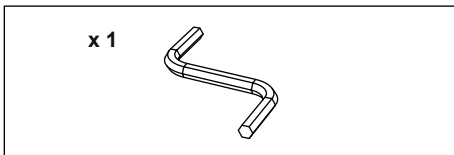
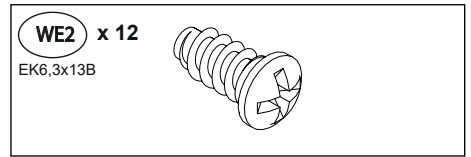
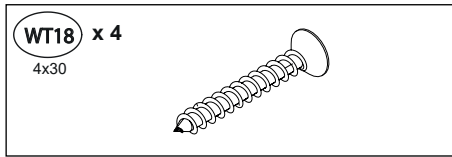
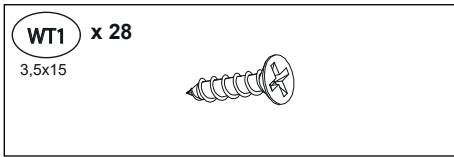
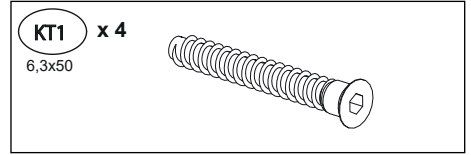
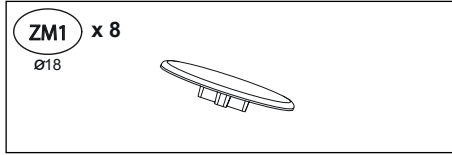
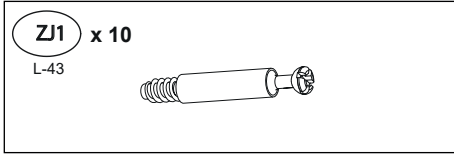
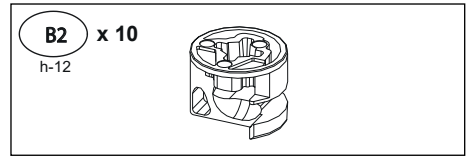
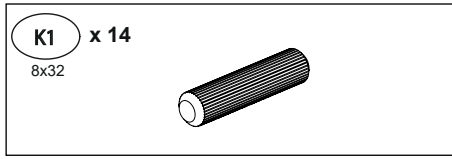
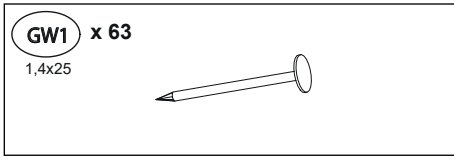


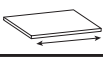



PL - Zachowaj w razie reklamacji !!! / BG - Пазете в случай на рекламация !!! / CZ - Uchovávejte pro případ stížnosti !!! / DE - Bewahren Sie das Etikett für Reklamationen !!! / ENG - Keep the label for complaints !!! / ES - Conservar en caso de reclamación !!! / EST - Kaebuse korral hoidke alles !!! / FR - Conserver en cas de réclamation !!! / HR - Zadržite u slučaju prigovora !!! / HU - Tartsa fenn panasz esetén !!! / IT - Conservare in caso di reclamo !!! / LT - Laikykite skundo atveju !!! / LV - Saglabājiēt sūdzības gadījumā !!! / NL - Bewaren in geval van een klacht !!! / PO - Guardar em caso de reclamação !!! / RO - Păstrați în cazul unei reclamații !!! / RU - Сохранить в случае рекламации !!! / S - Föörvara vid klagomål !!! / SK - Majte v prípade reklamácie !!! / SLO - Hranite v primeru pritožbe !!! / SRB - Zadržite u slučaju žalbe !!! / TR - Şikayet durumunda saklayın !!! / UKR - Зберігати у разі скарги !!!



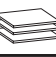



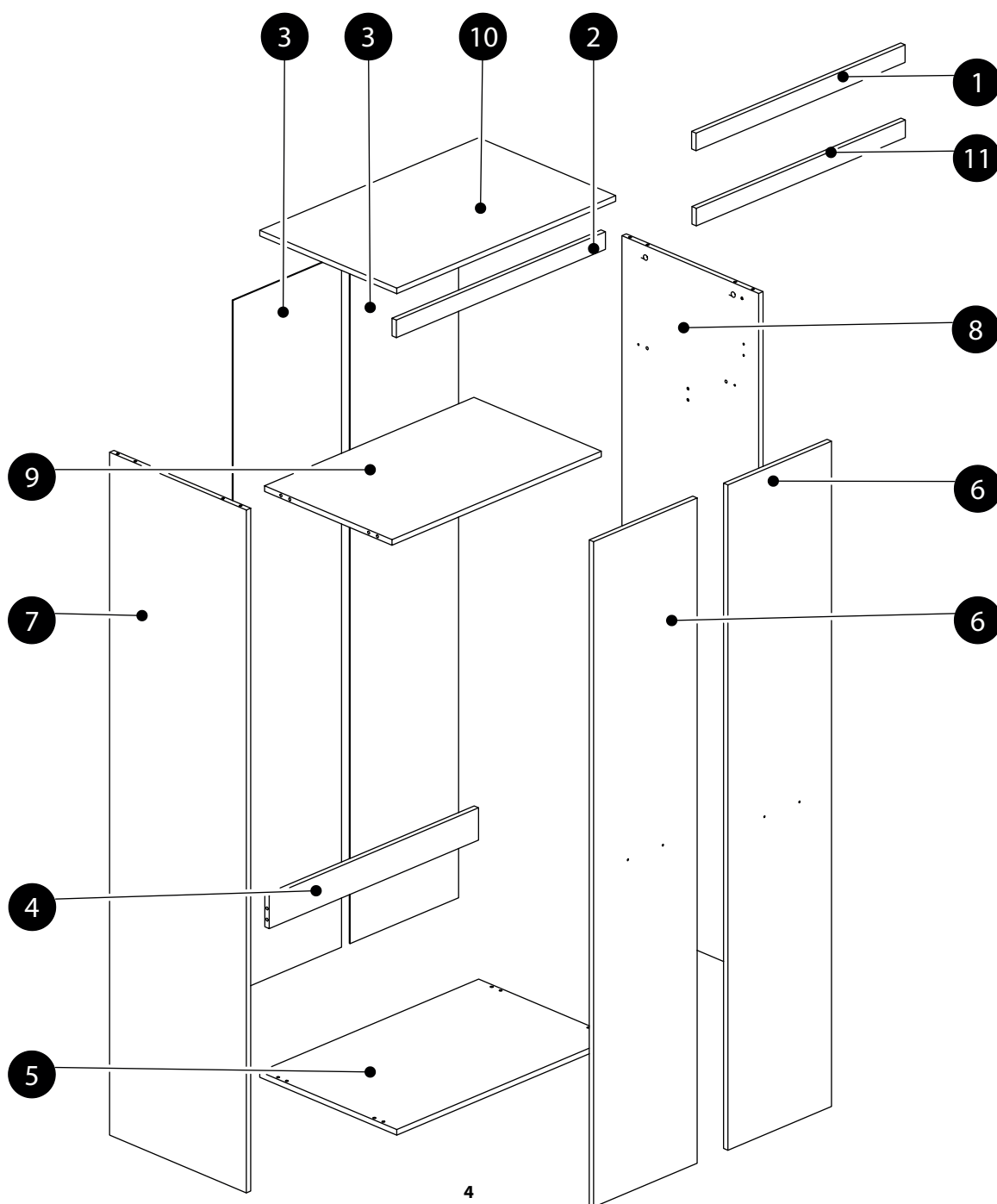
Nazwa wyrobu: Product Name: XXXXXXXXXX			
Kolor: XXXXXXXXXX Color: XXXXXXXXXX			
Data produkcji: Production date:	Pakujący: Packager:	Szkló: Glass:	Kod paczki: Code packages:
0000-00-00	xx0/xx0	0	0xxxxx00-000-0/0

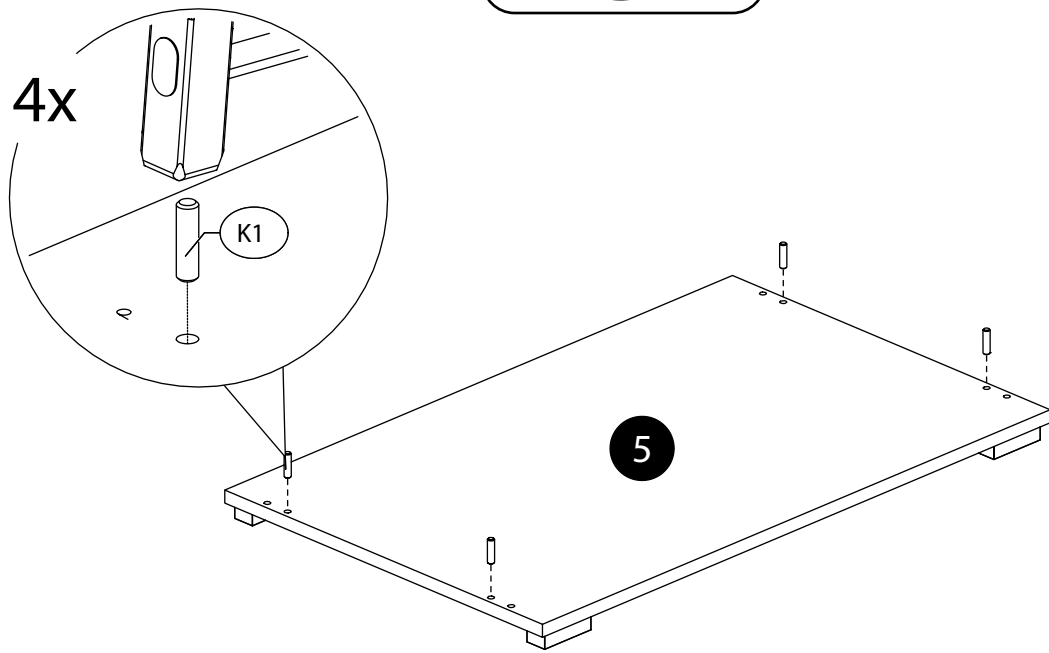
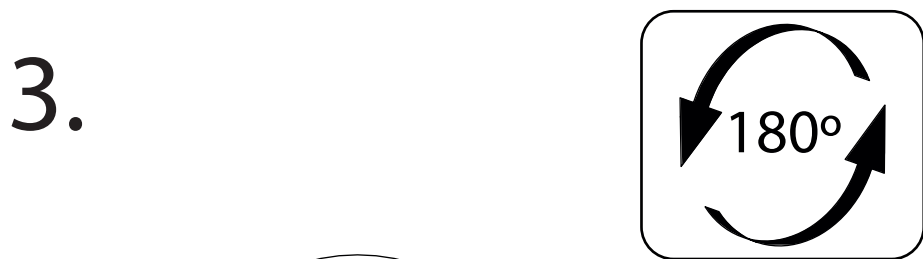
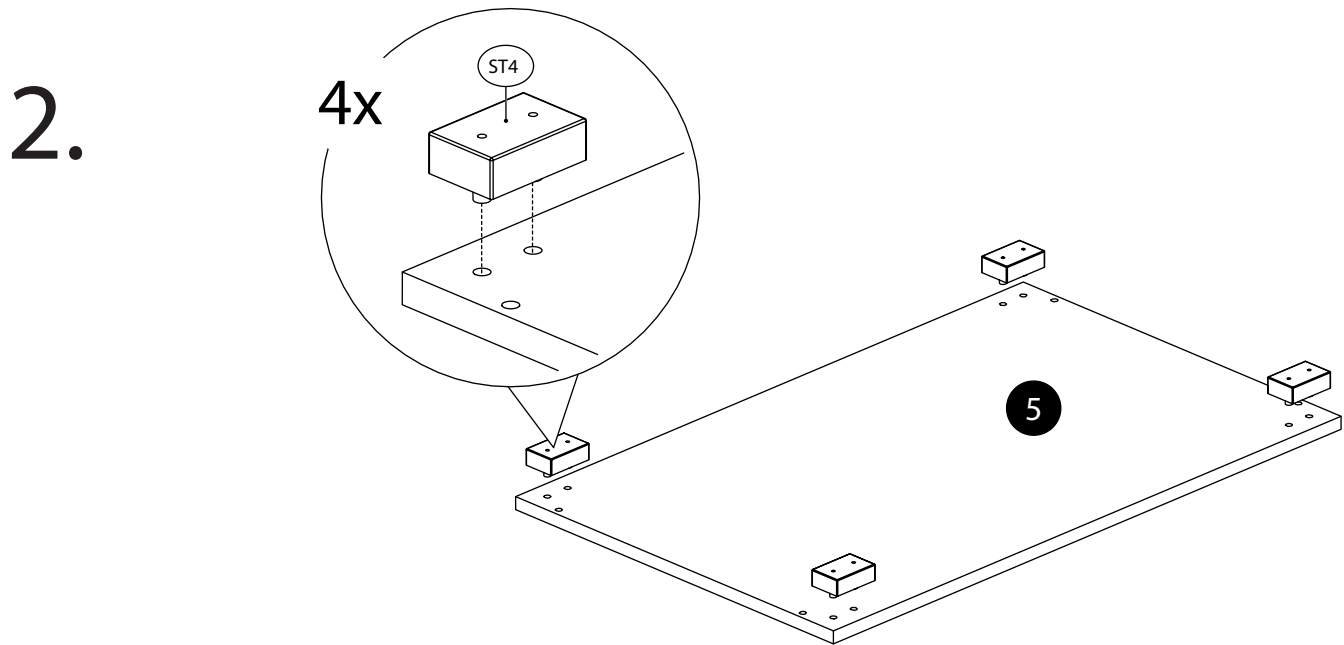
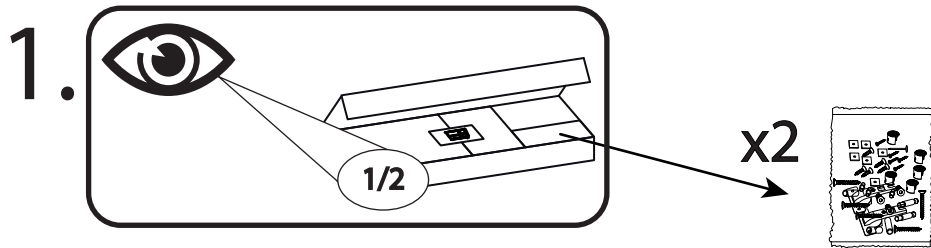


AVO 02

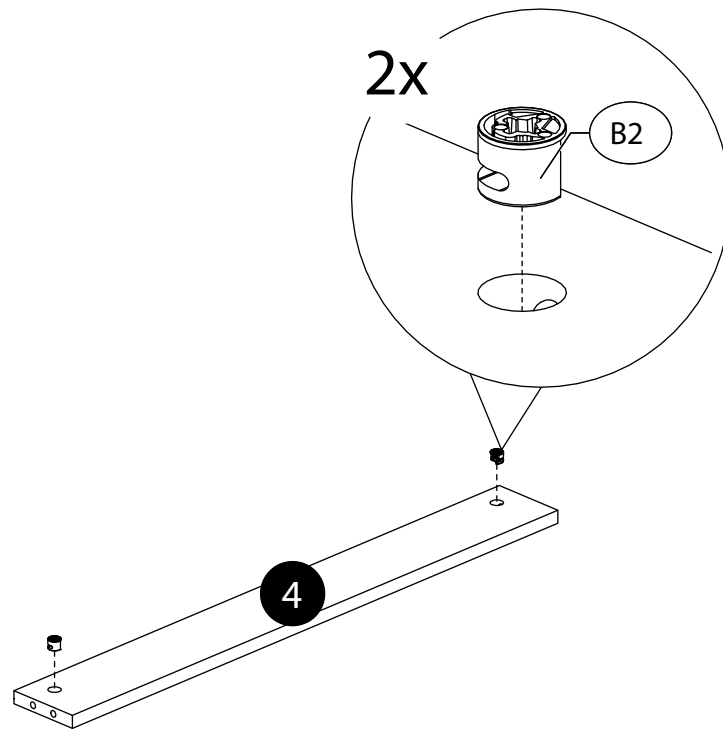
	CODE				
1	Avo02_09	763	50	1	1/2
2	Avo02_10	763	50	1	1/2
3	Avo02HDF_01	1972	396	2	2/2
4	Avo02_07	764	92	1	1/2
5	Avo02_02	799	500	1	1/2
6	Avo02_06	378	1894	2	2/2
7	Avo02_03	1944	499	1	2/2
8	Avo02_04	1944	499	1	2/2
9	Avo02_05	764	465	1	1/2
10	Avo02_01	799	500	1	1/2

	CODE				
11	Avo02_08	763	50	1	1/2

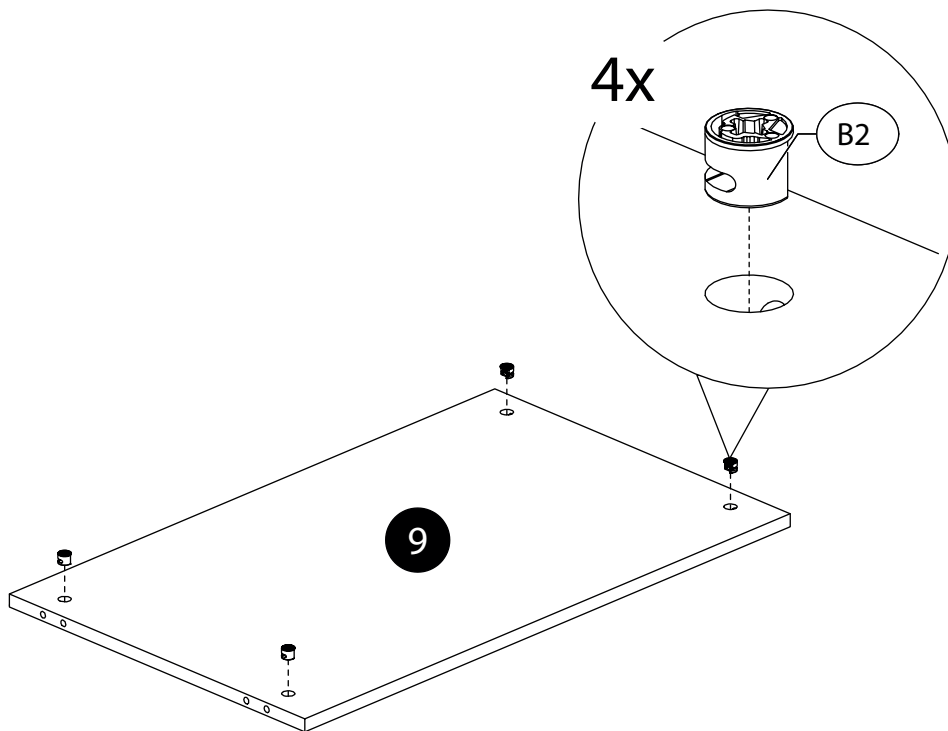




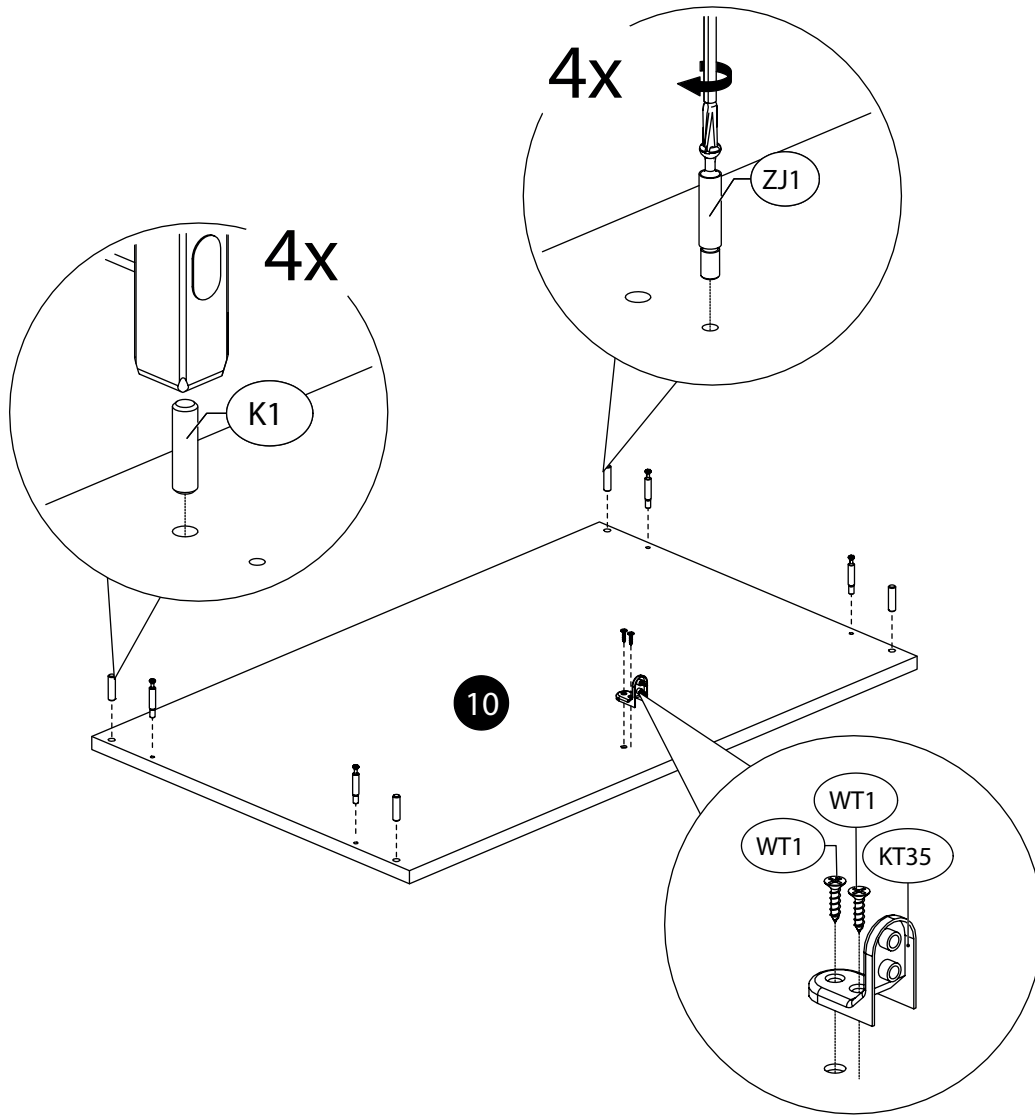
4.



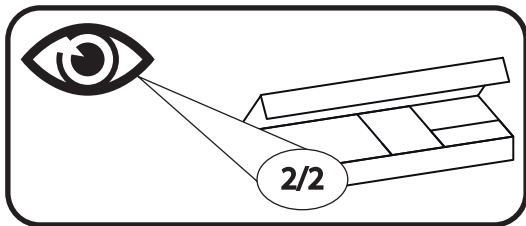
5.



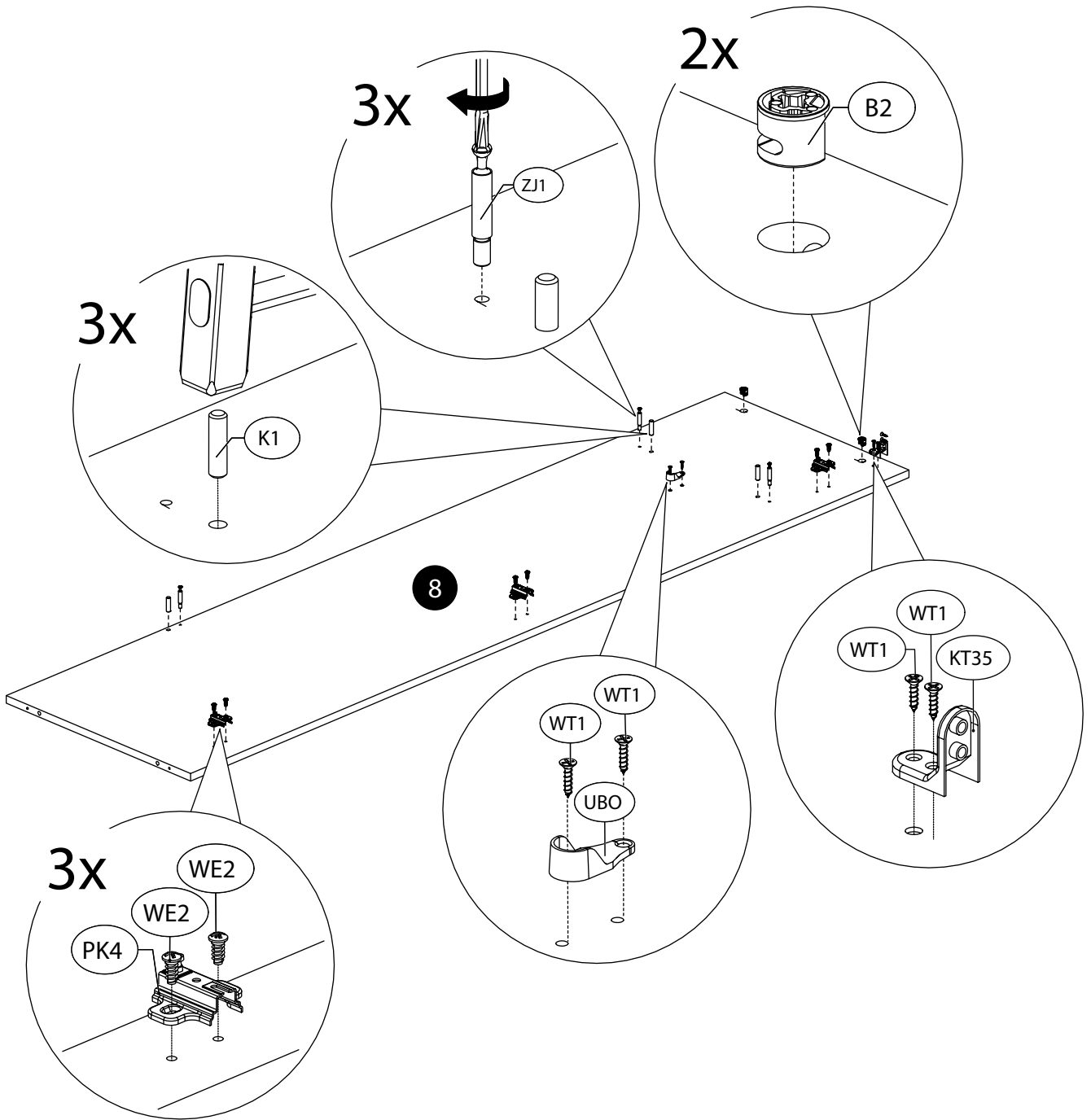
6.



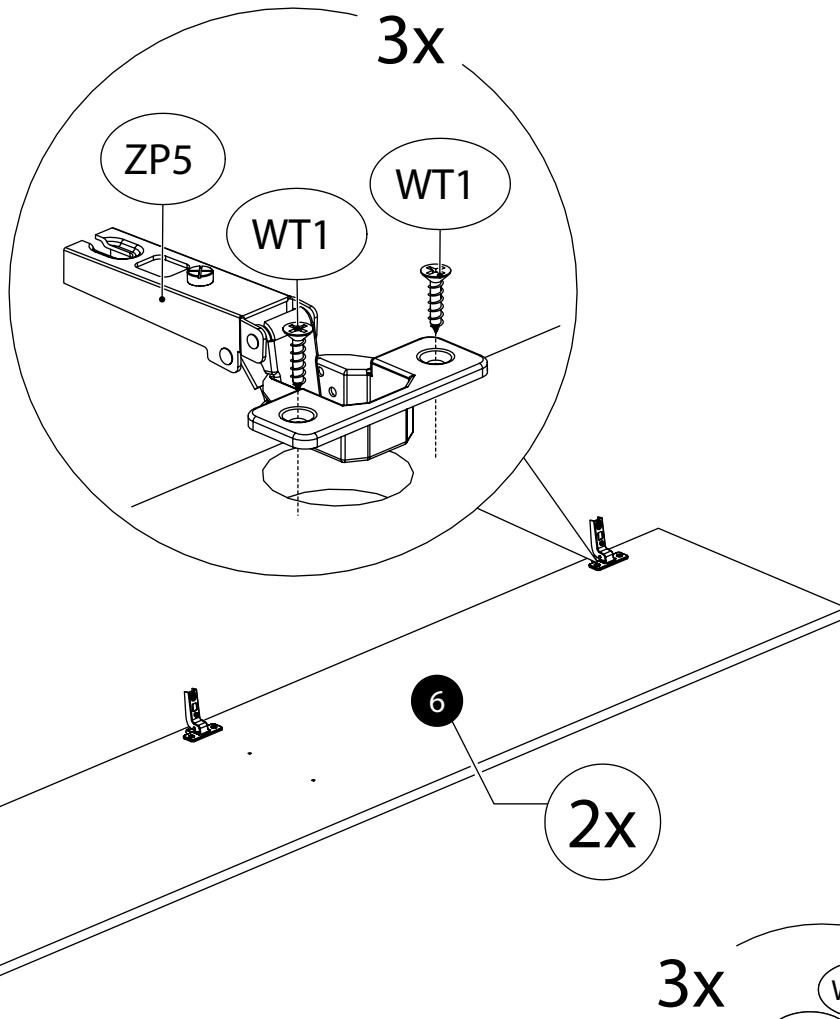
7.



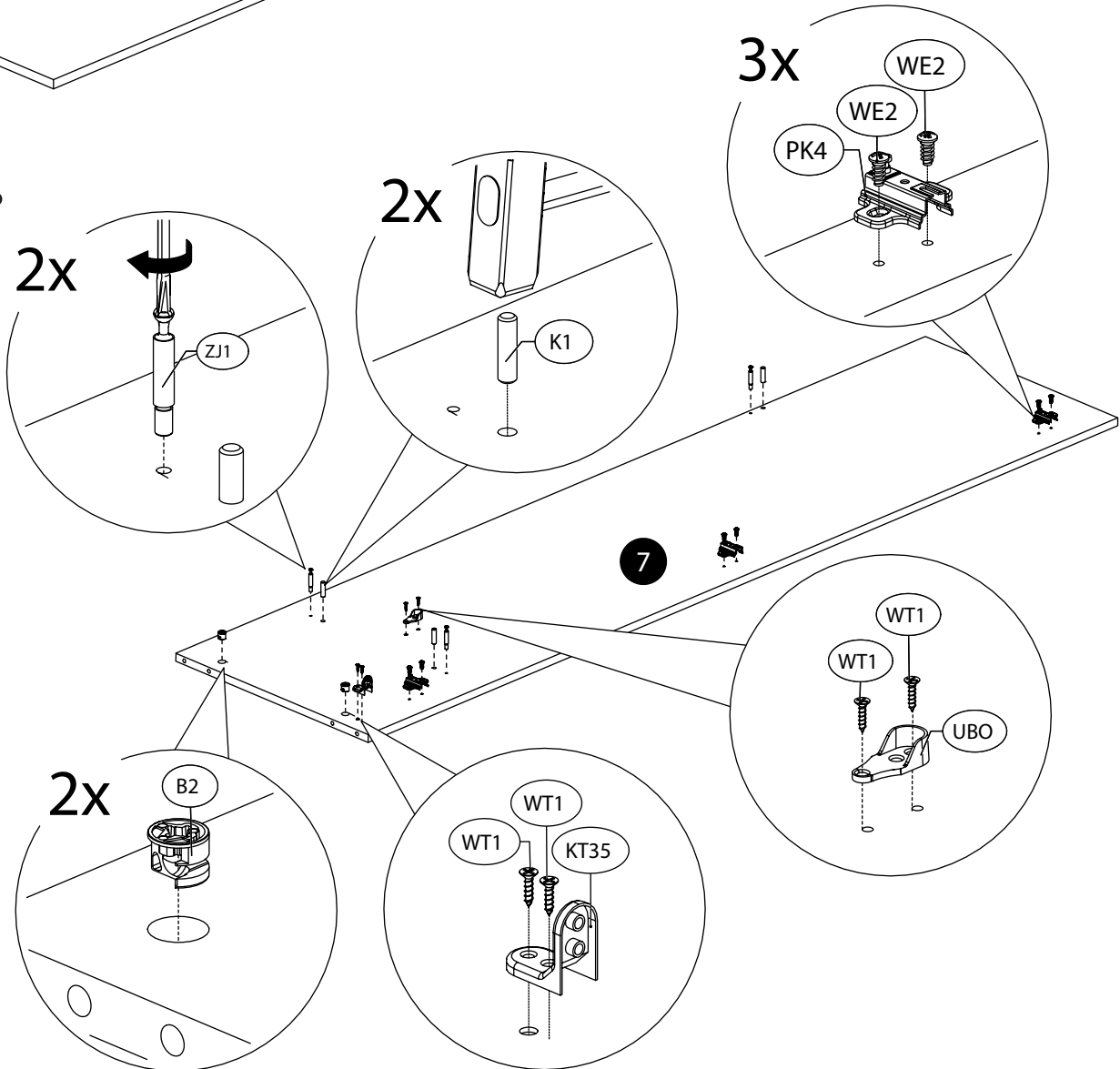
8.



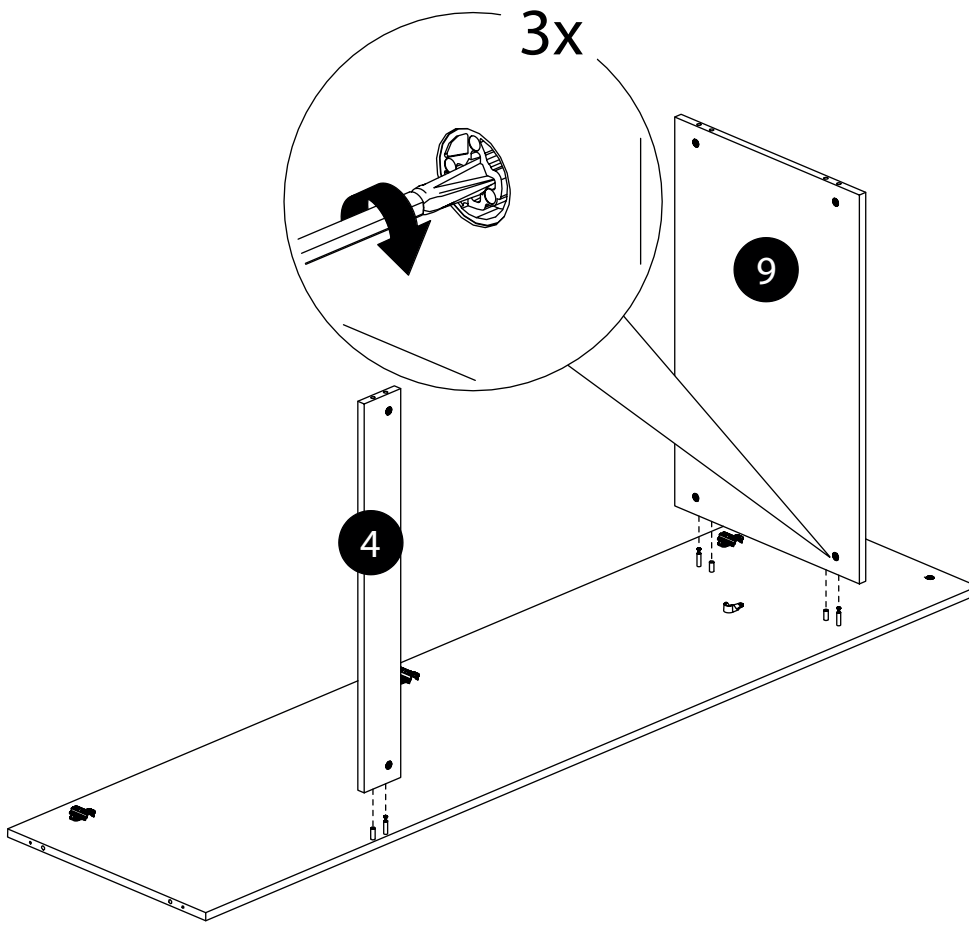
9.



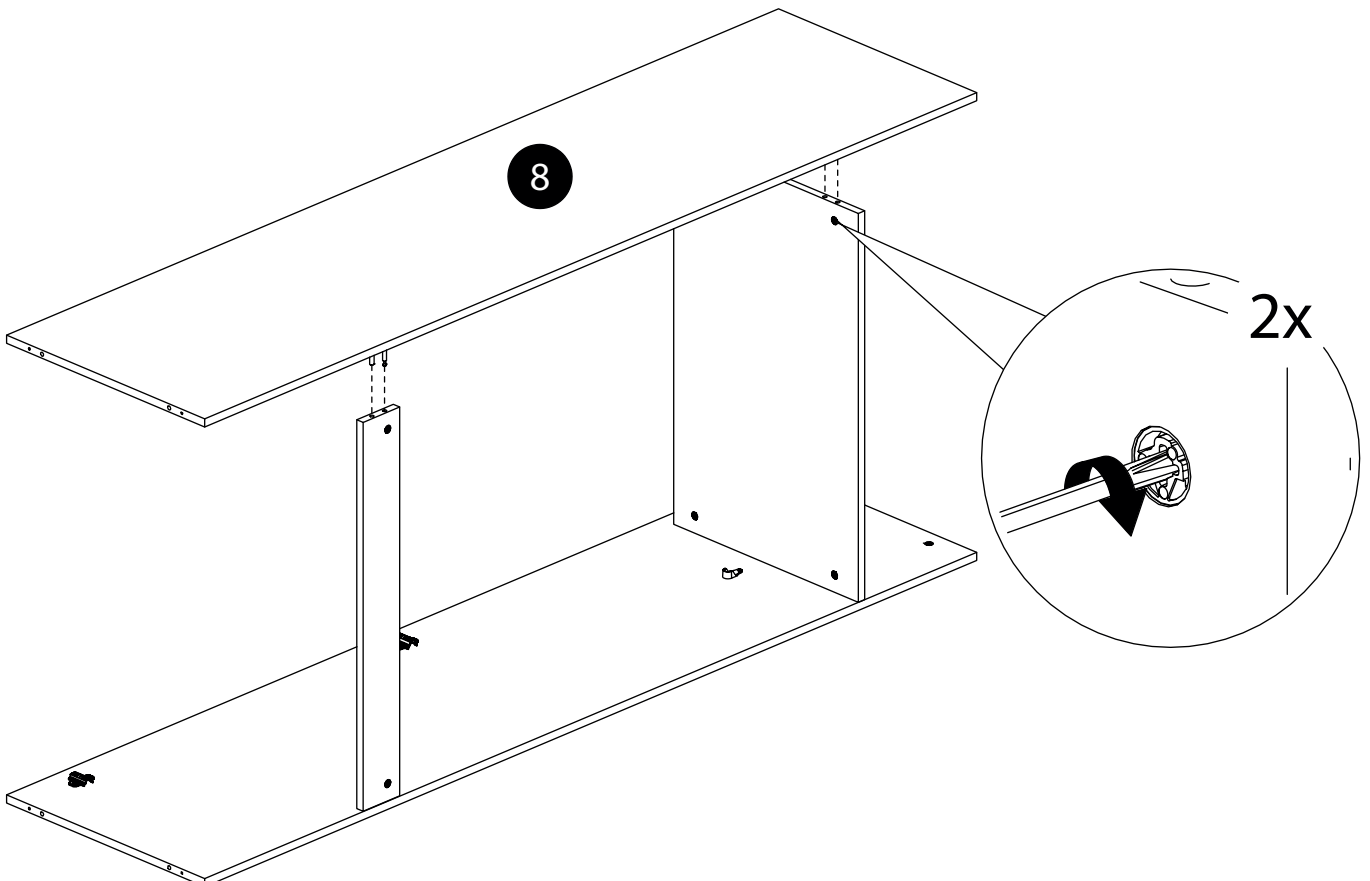
10.



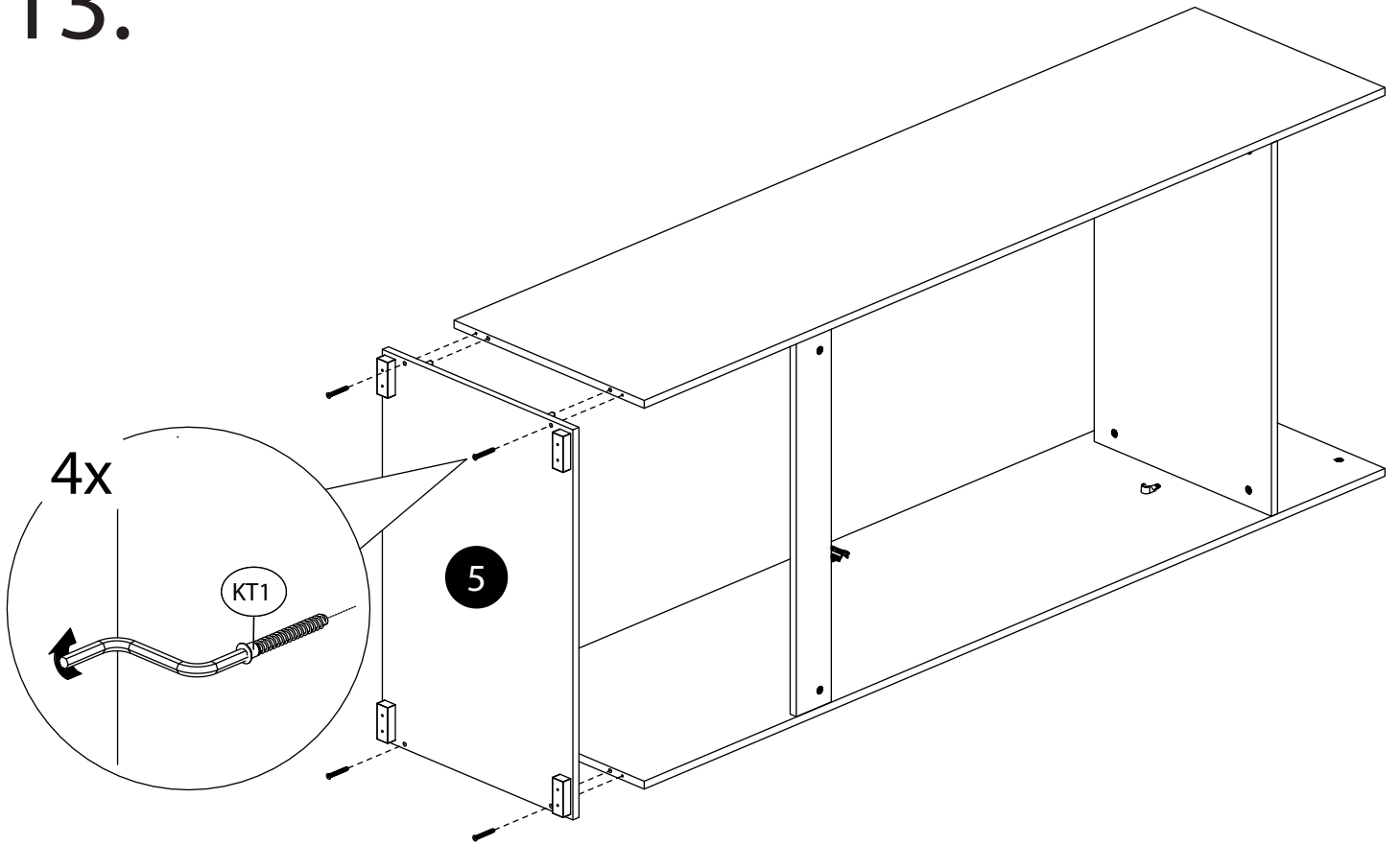
11.



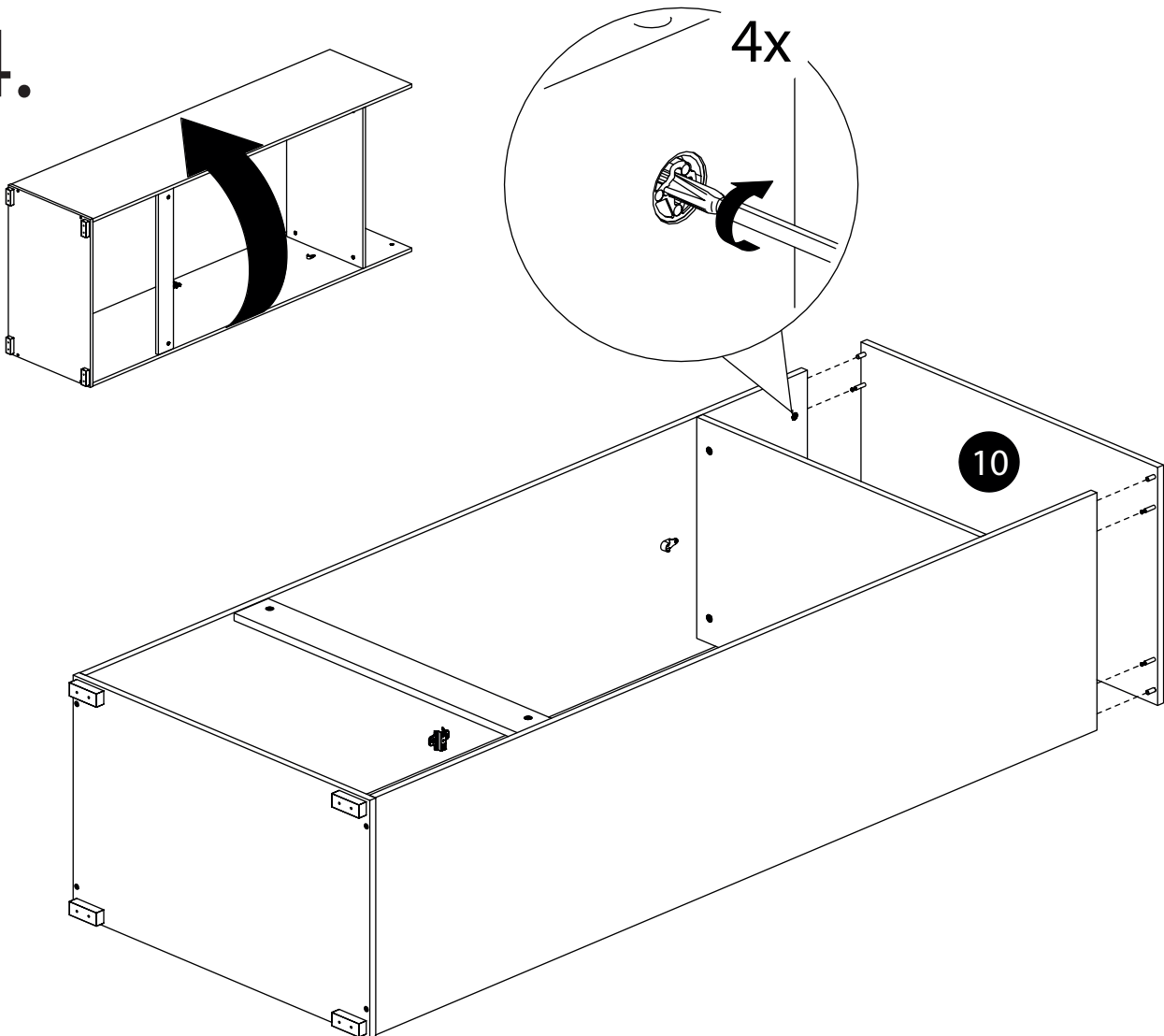
12.



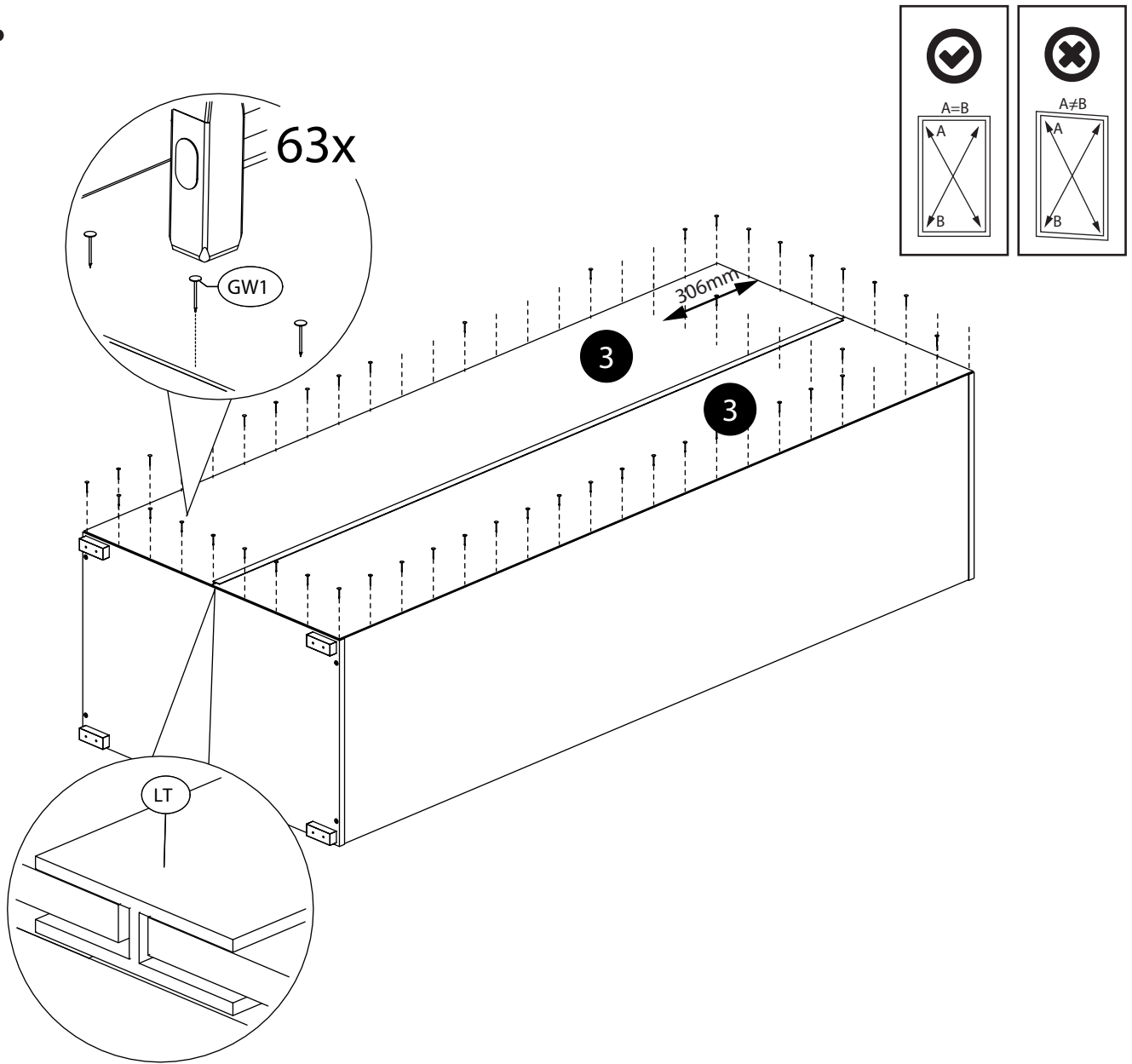
13.



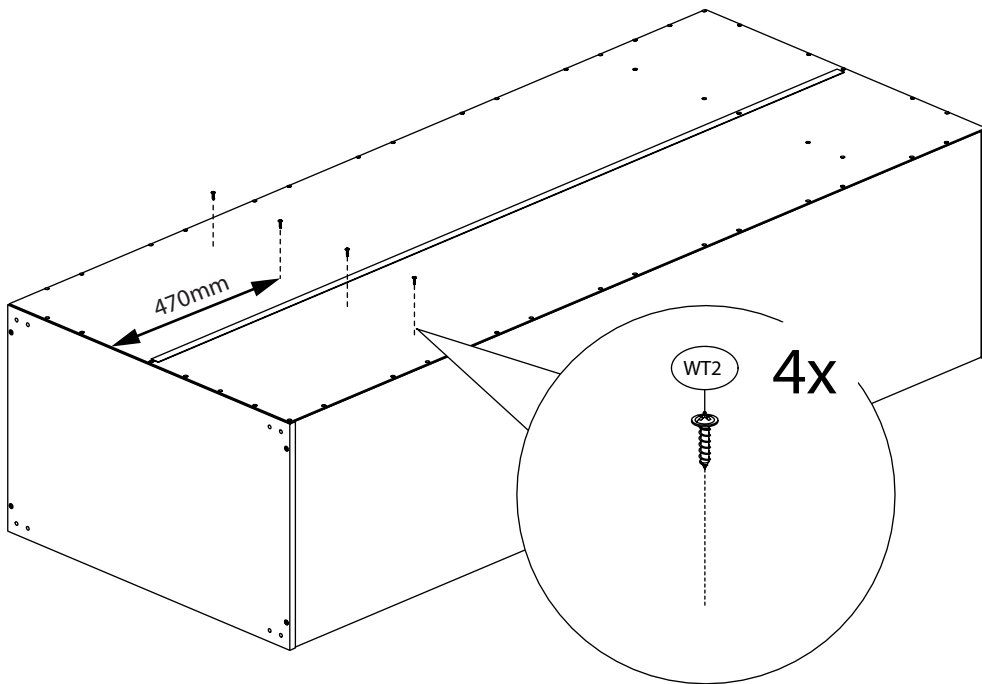
14.



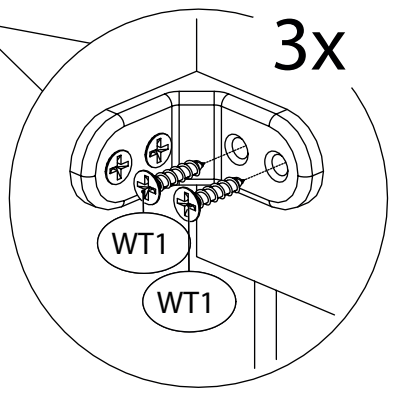
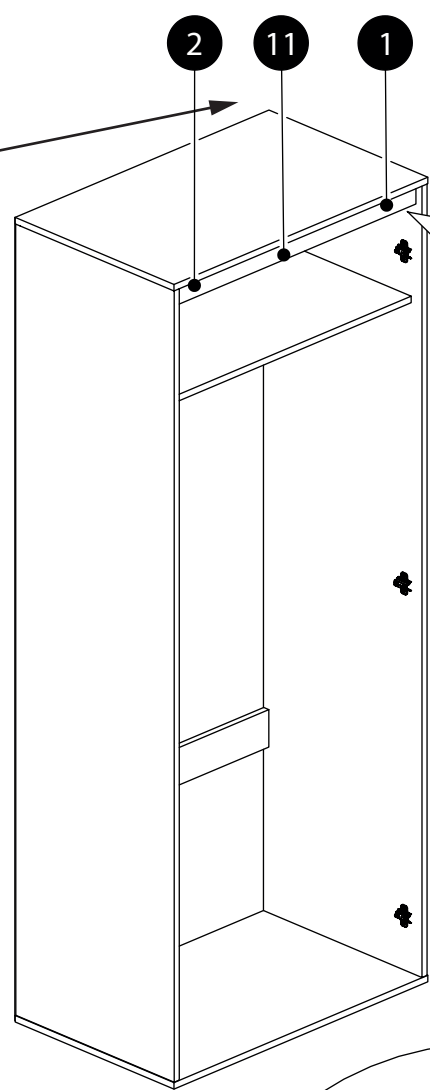
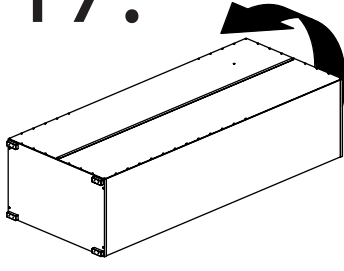
15.



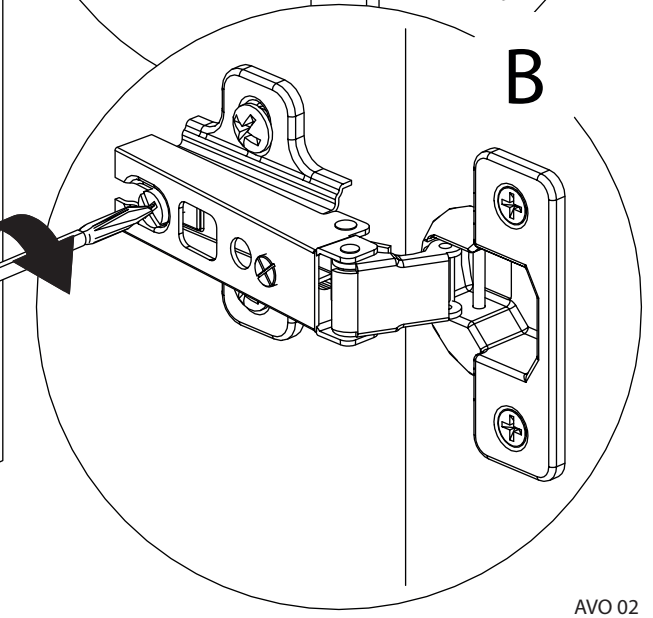
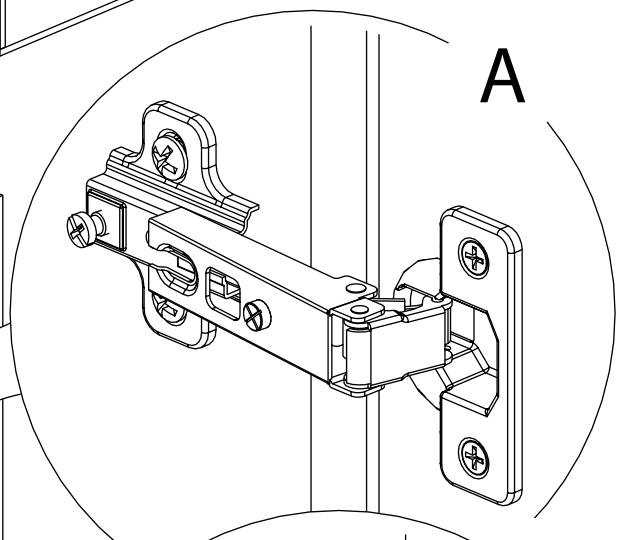
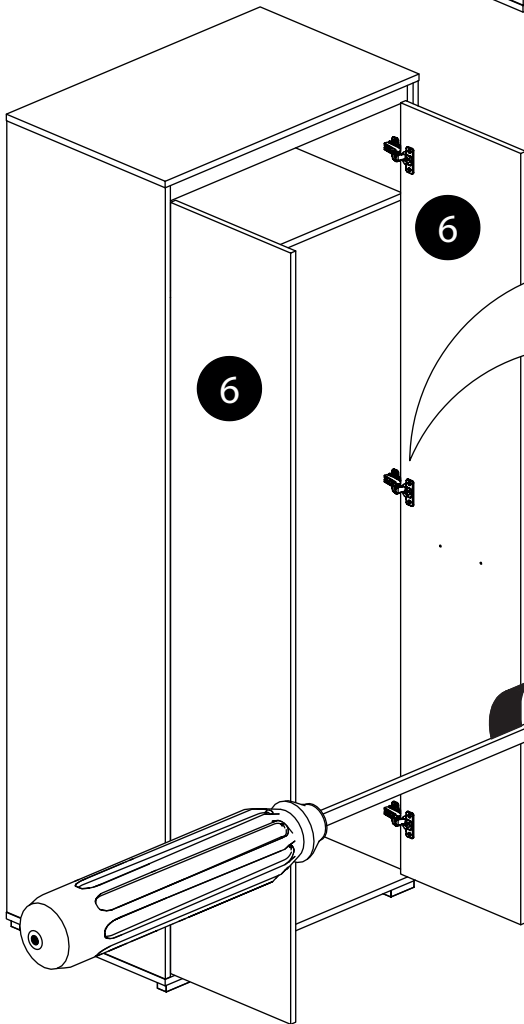
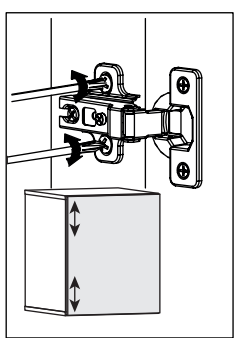
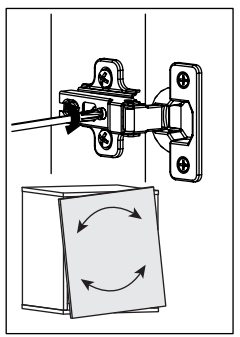
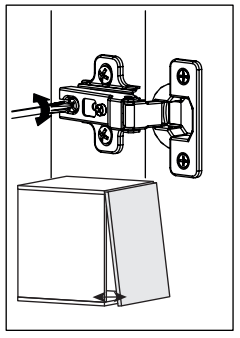
16.



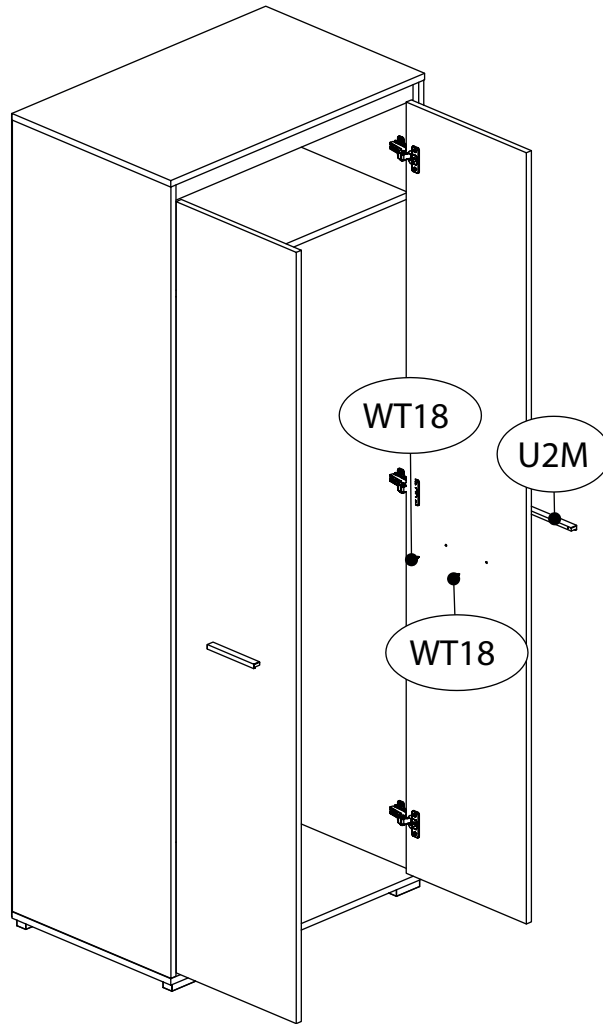
17.



18.



19.



20.

