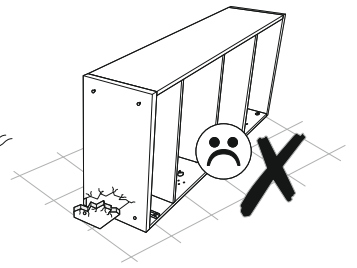
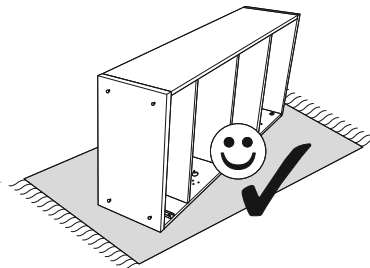
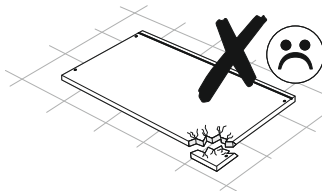
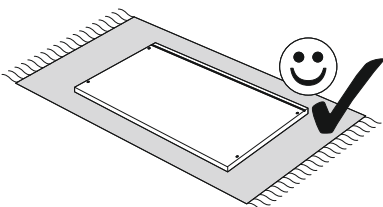
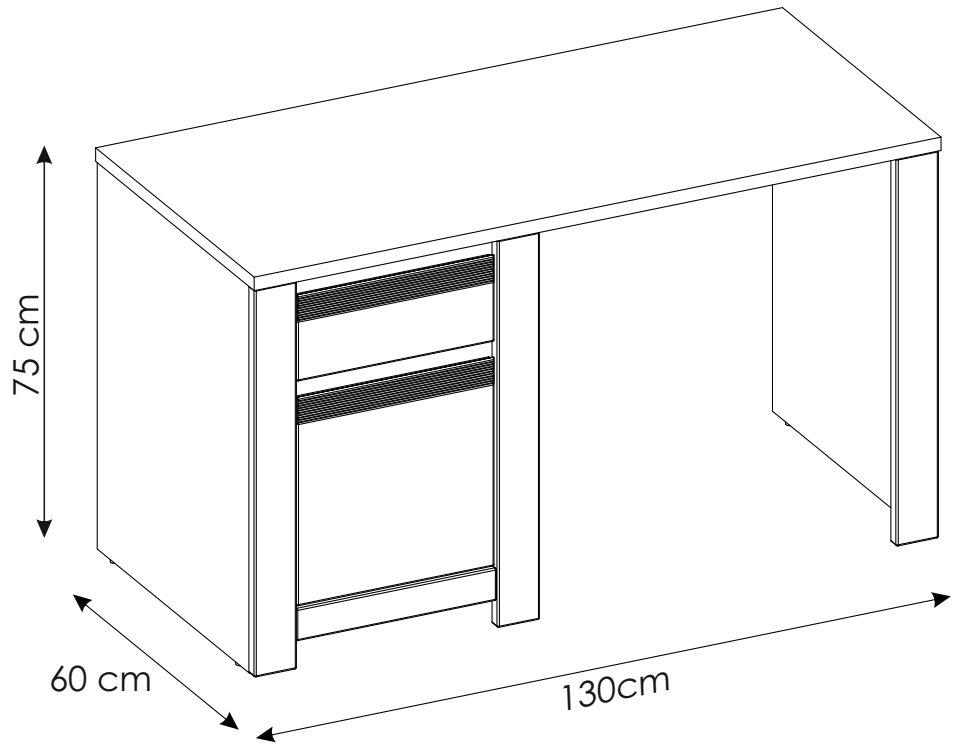
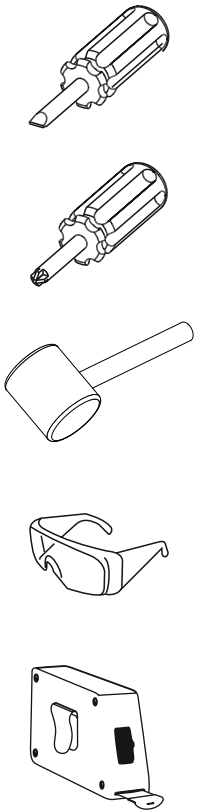
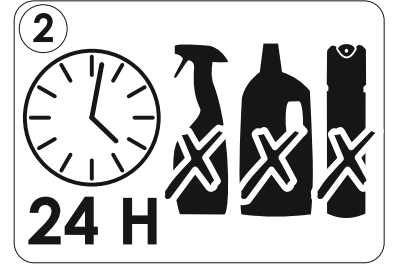
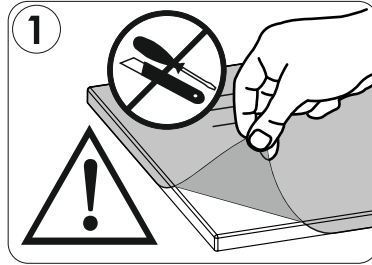
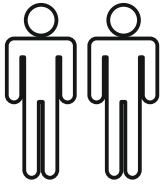
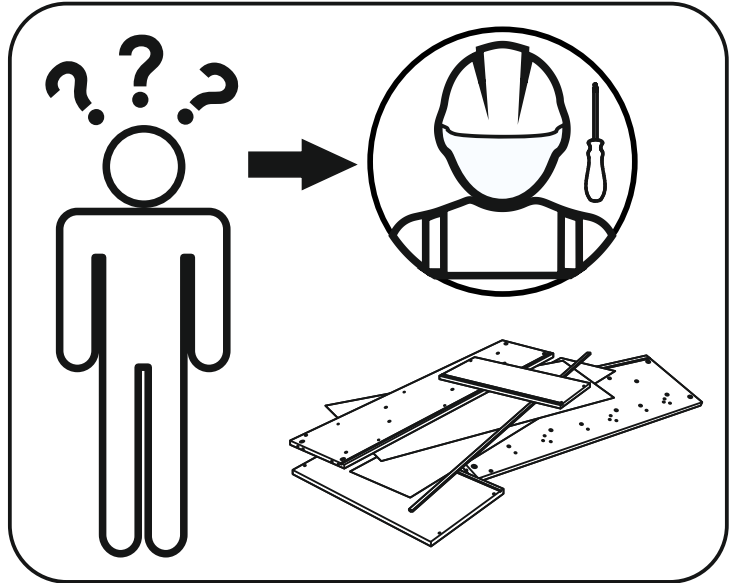
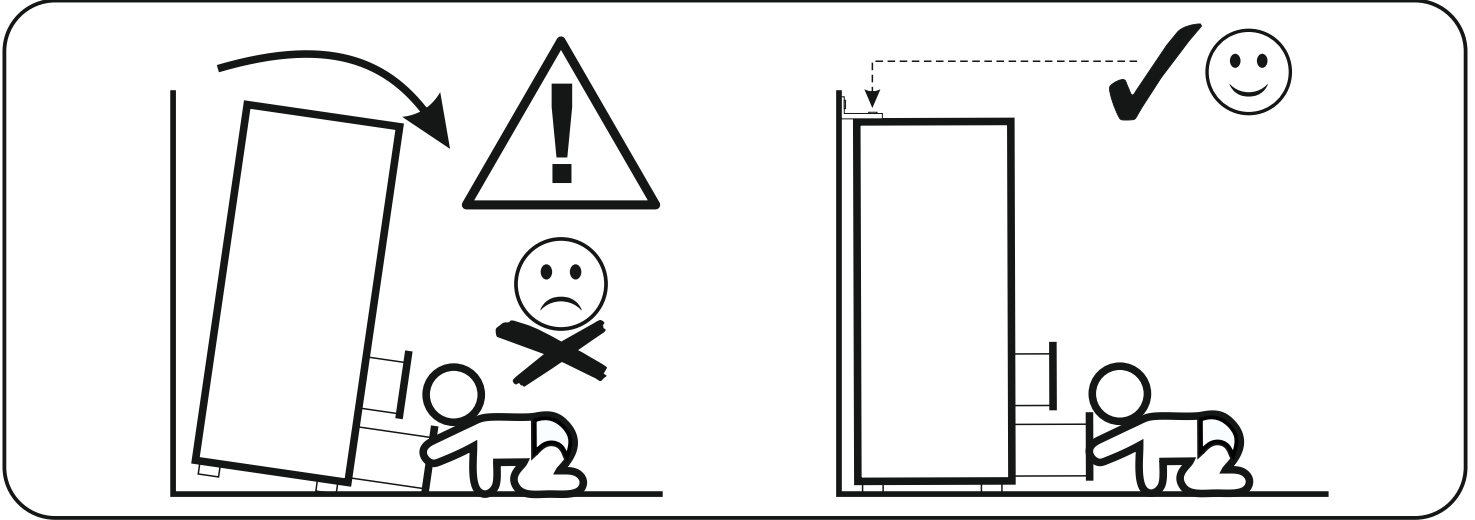
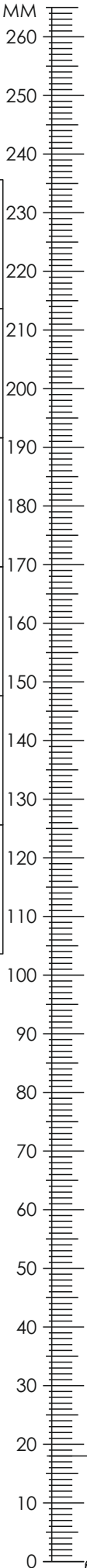


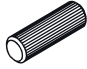
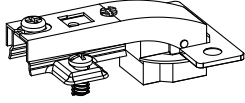


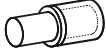
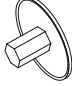

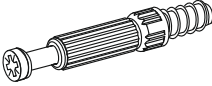

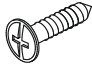
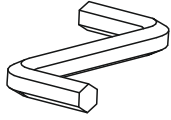

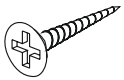

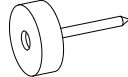
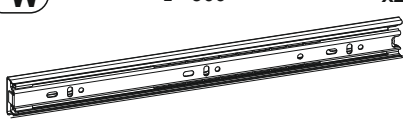
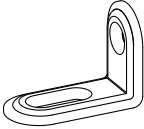
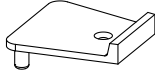
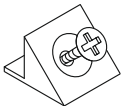

# NVIB01

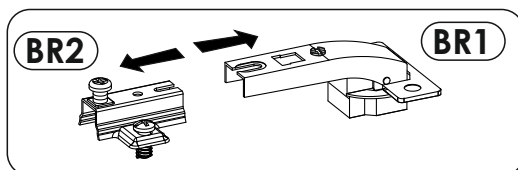
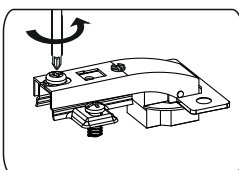




# NVIB01

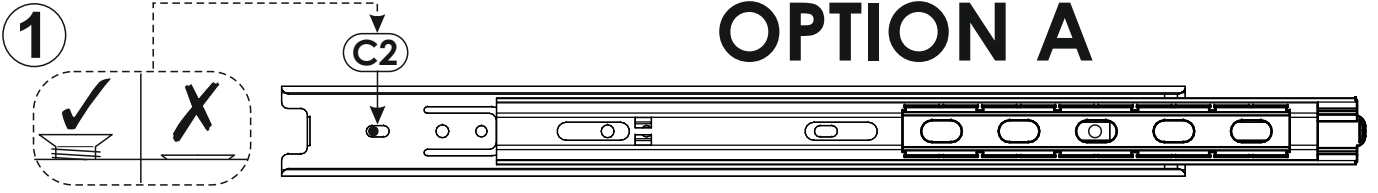


<b>A1</b> 8 x 35 mm x39 	<b>BR1</b> + <b>BR2</b>  x2	<b>C1</b> 4 x 13 mm x4 
<b>C2</b> 5 x 13 mm x4 	<b>D2</b> x4 	<b>E0</b> x13 
<b>E1</b> 15 x 12 mm x33 	<b>F1</b> 6 x 34 mm x33 	<b>G1</b> 7 x 50 mm x6 
<b>I18</b> 3,5 x 27 mm x4 	<b>M</b> x1 	<b>N1</b> 3 x 16 mm x10 
<b>N2</b> 3,5 x 16 mm x8 	<b>N3</b> 3 x 13 mm x1 	<b>O2</b> x6 
<b>PW</b> L - 500 x2 	<b>Q2</b> x1 	<b>Q12</b> x1 
<b>R4</b> x6 	<b>R8</b> x4 	

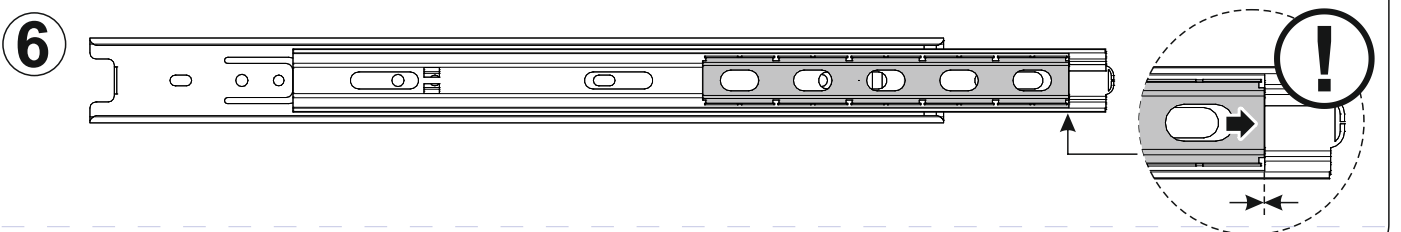
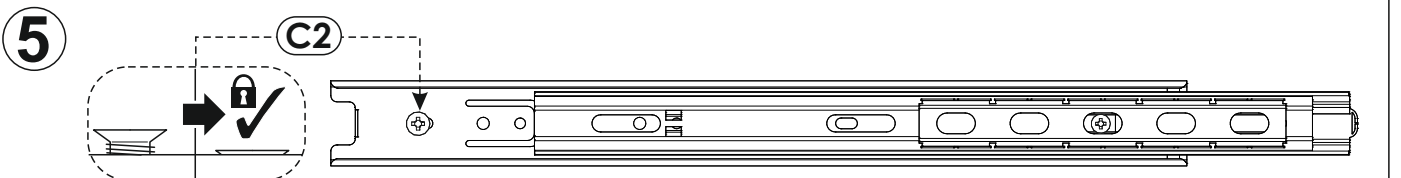
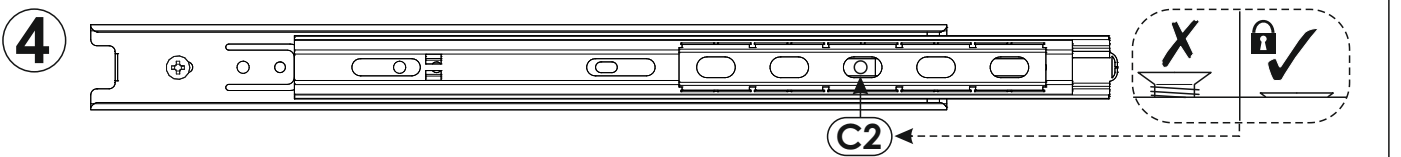
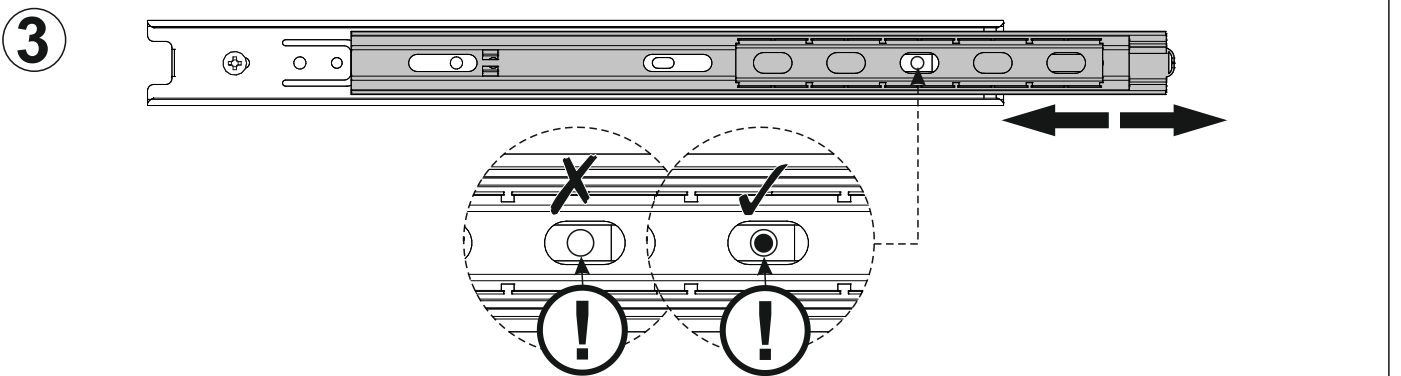
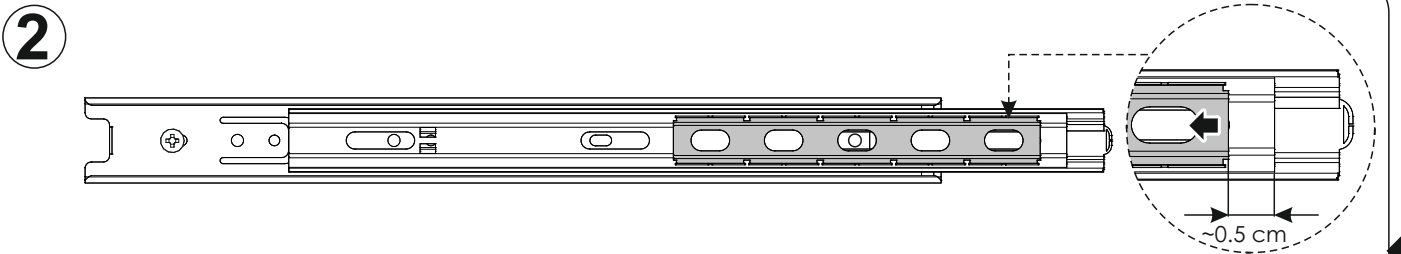
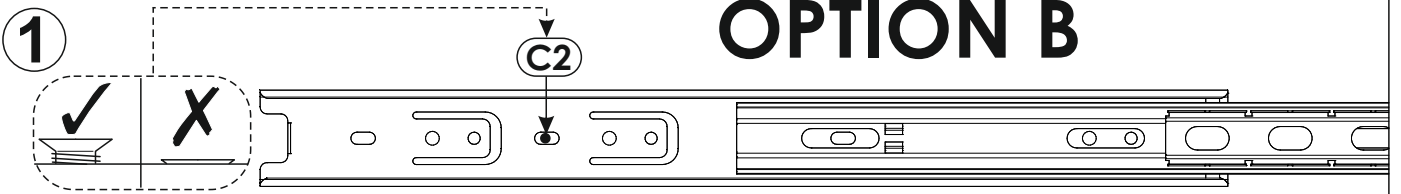


# NVIB01

## OPTION A

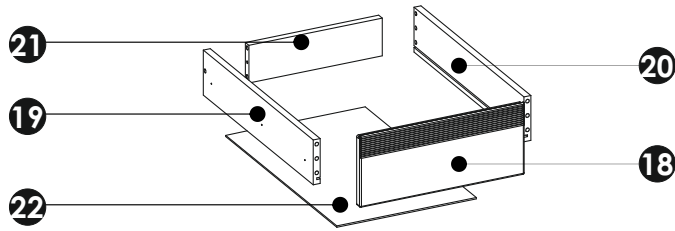
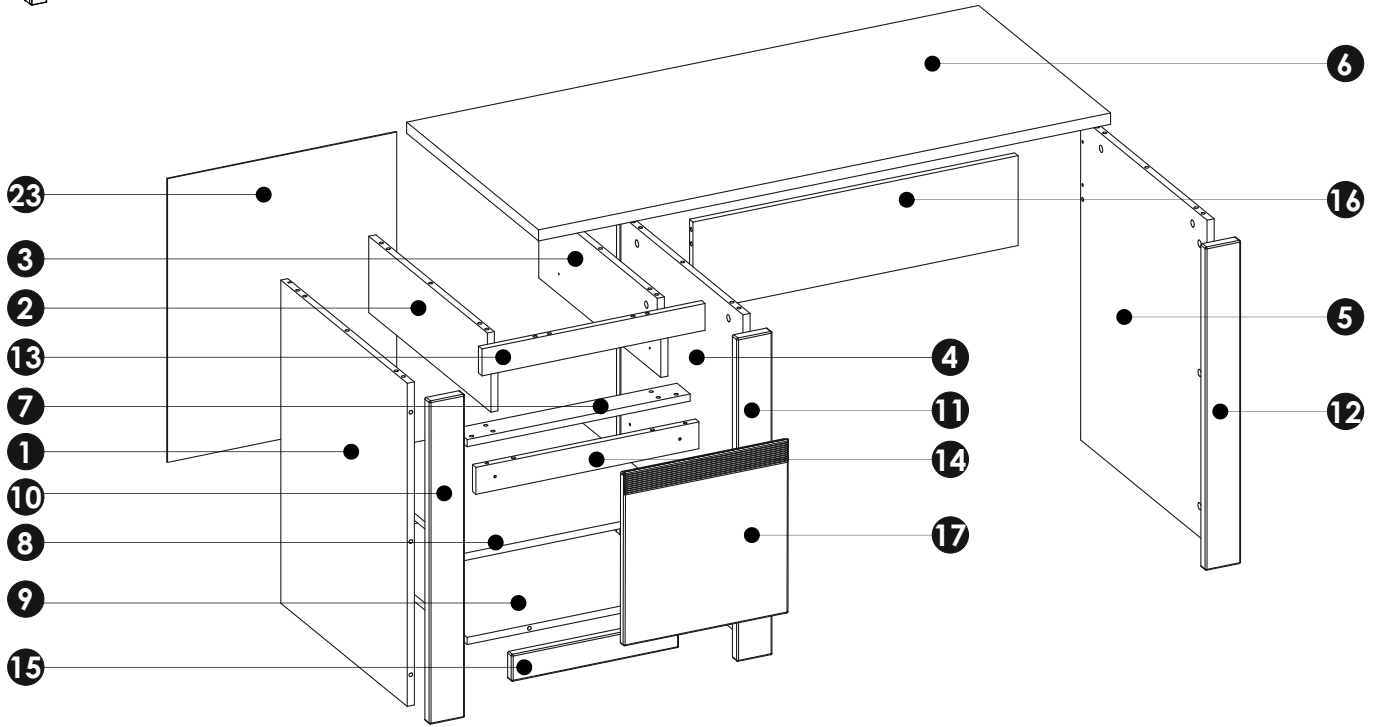
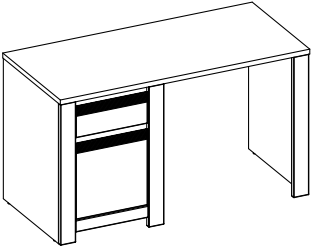


## OPTION B



FRONT

# NVIB01



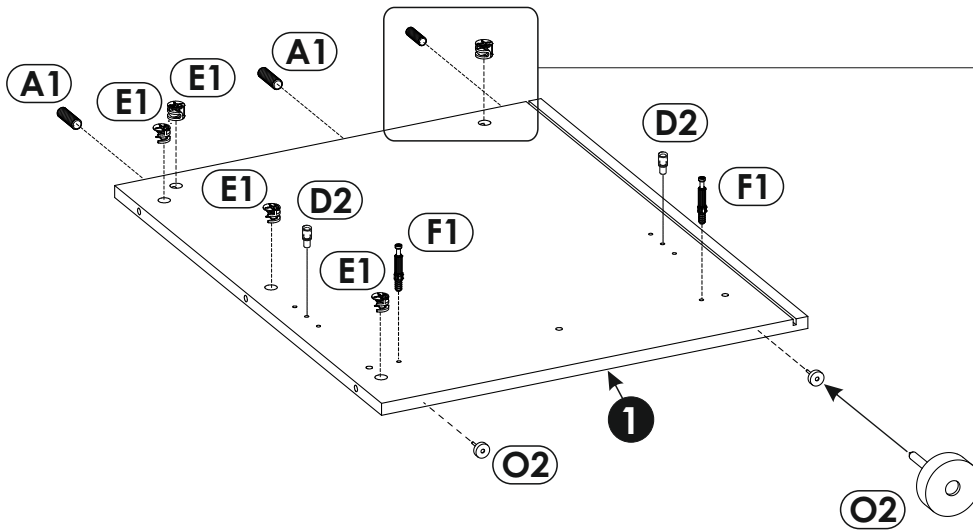
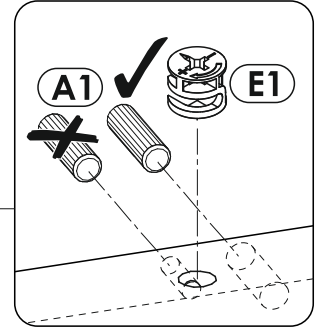
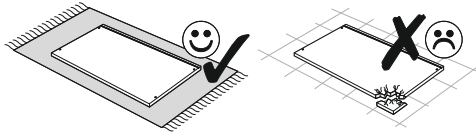
<b>1</b>	720	575	16 x1	1/2
<b>2</b>	170	555	16 x1	1/2
<b>3</b>	170	555	16 x1	1/2
<b>4</b>	720	575	16 x1	1/2
<b>5</b>	720	575	16 x1	1/2
<b>6</b>	1300	600	25 x1	2/2
<b>7</b>	507	60	16 x1	1/2
<b>8</b>	507	540	16 x1	1/2

<b>9</b>	507	555	16 x1	1/2
<b>10</b>	720	80	22 x1	2/2
<b>11</b>	720	80	22 x1	2/2
<b>12</b>	720	80	22 x1	2/2
<b>13</b>	507	60	16 x1	1/2
<b>14</b>	507	60	16 x1	1/2
<b>15</b>	380	60	19 x1	2/2
<b>16</b>	739	200	16 x1	2/2

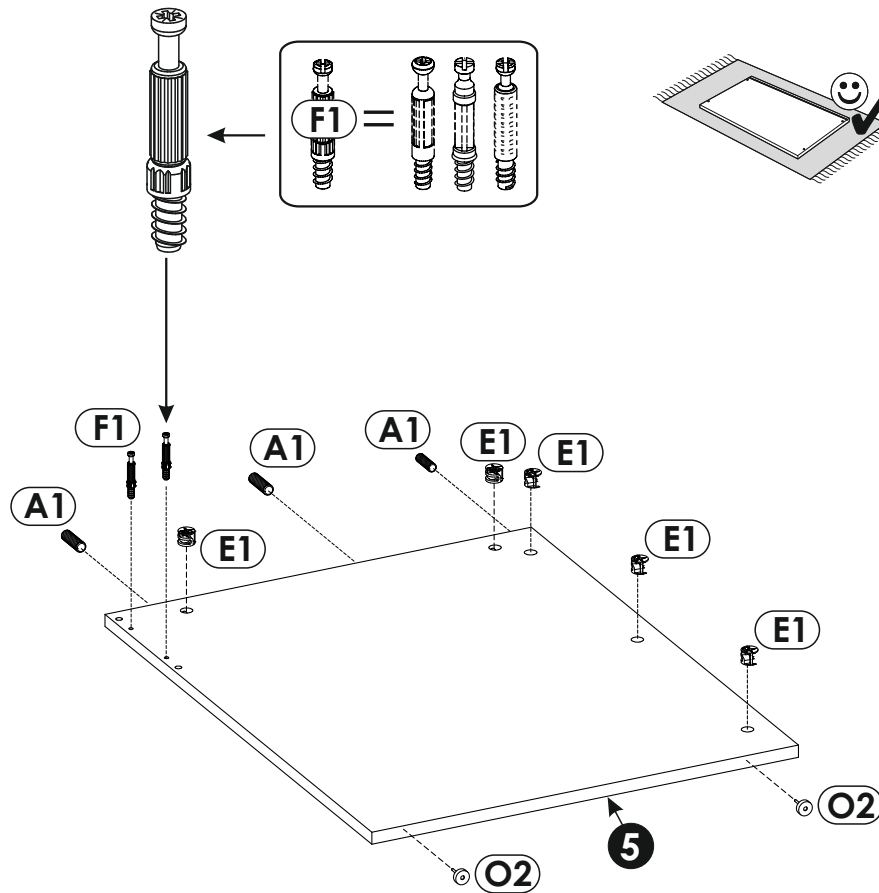
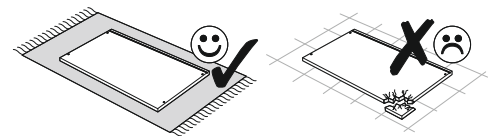
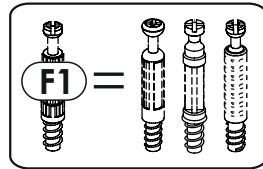
<b>17</b>	387	374	16 x1	2/2
<b>18</b>	374	160	16 x1	2/2
<b>19</b>	500	100	16 x1	1/2
<b>20</b>	500	100	16 x1	1/2
<b>21</b>	303	84	16 x1	2/2
<b>22</b>	317	505	3 x1	2/2
<b>23</b>	632	521	3 x1	1/2



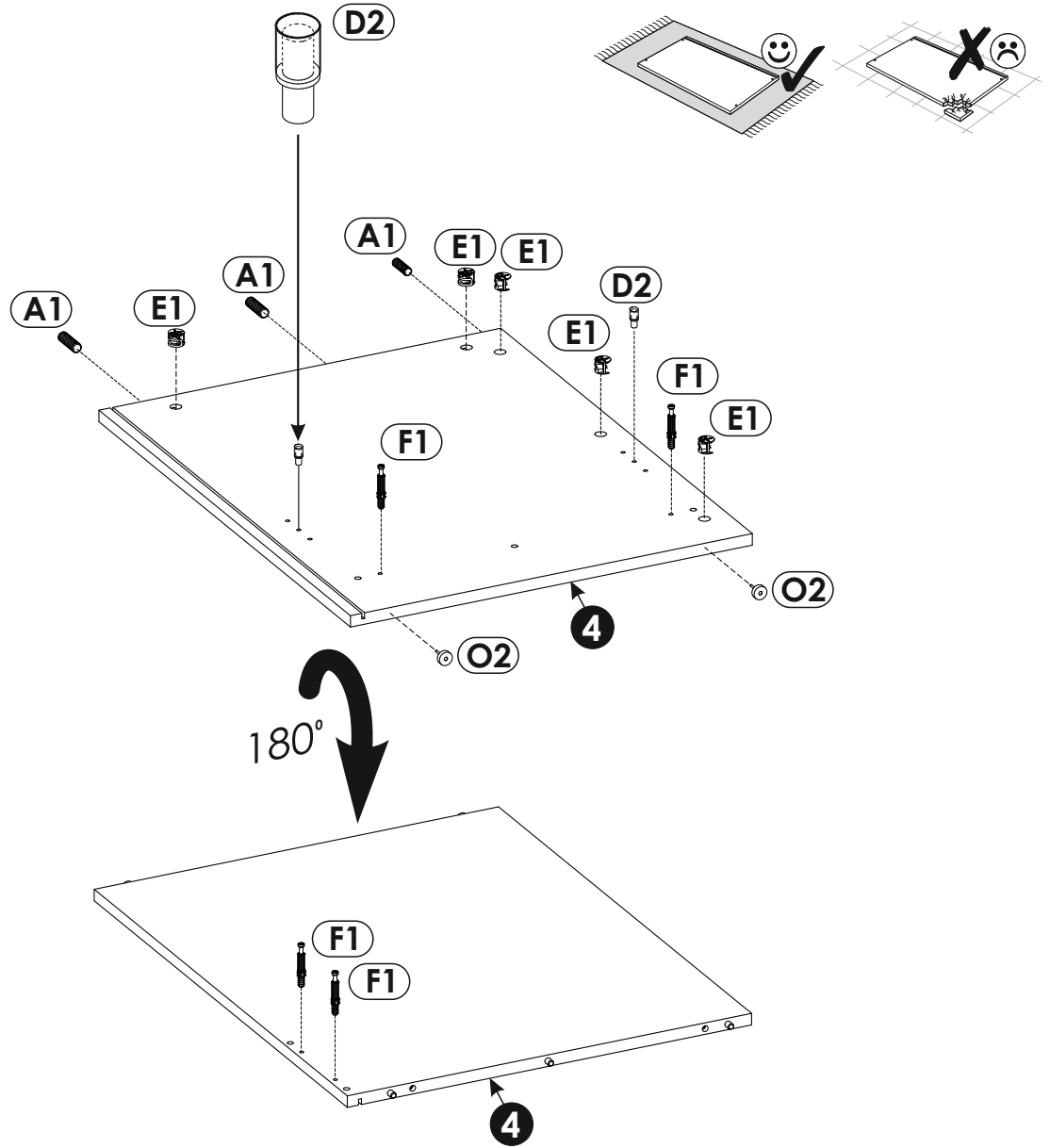
1 ▶



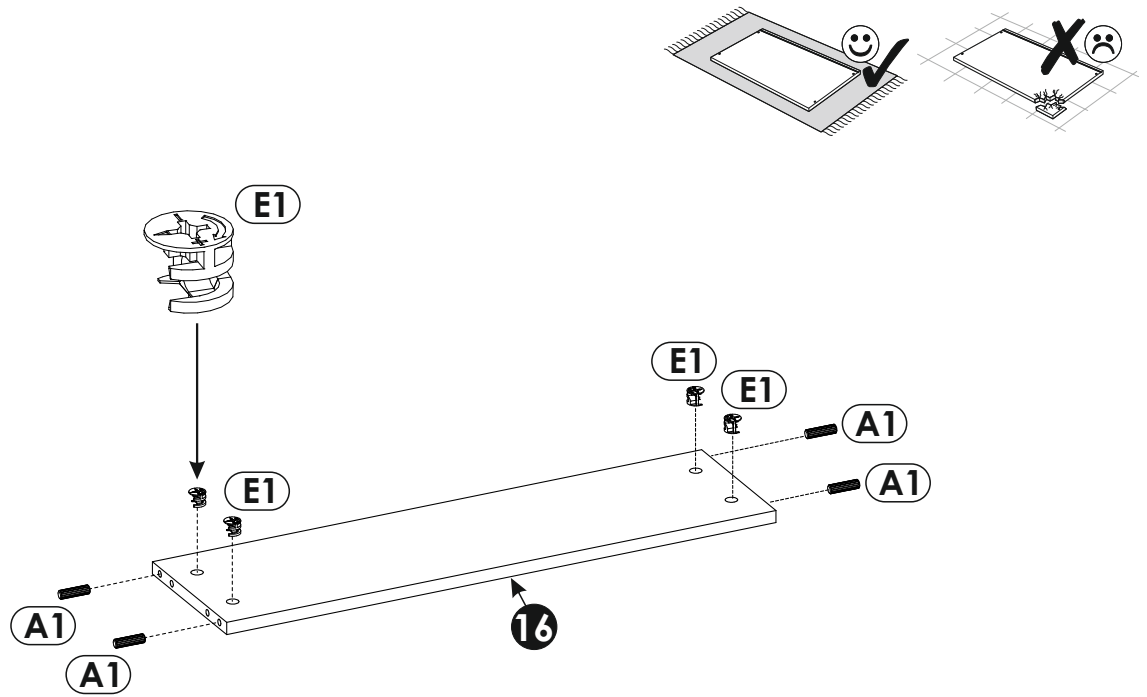
2 ▶

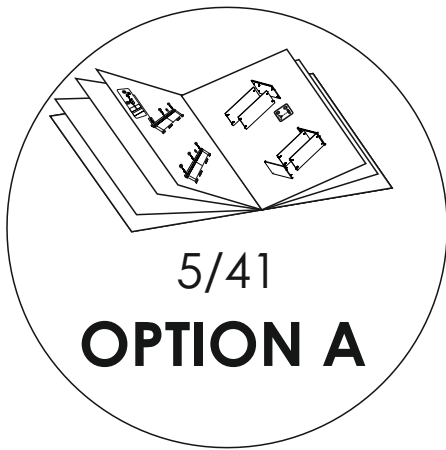
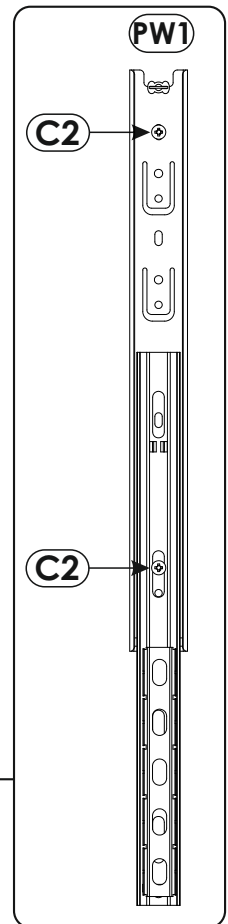
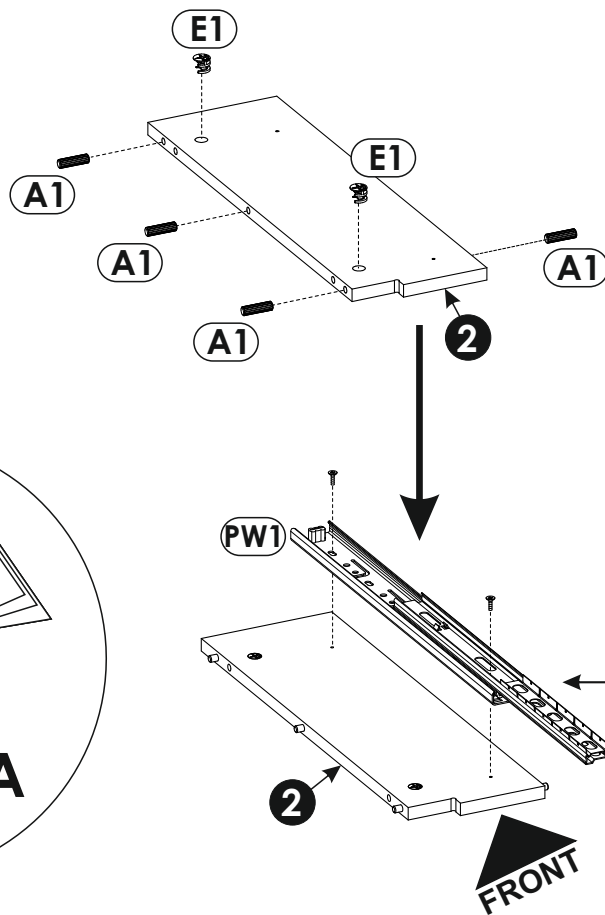
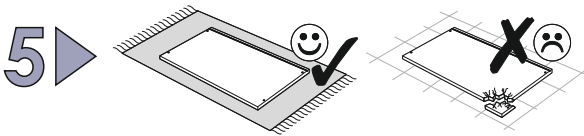
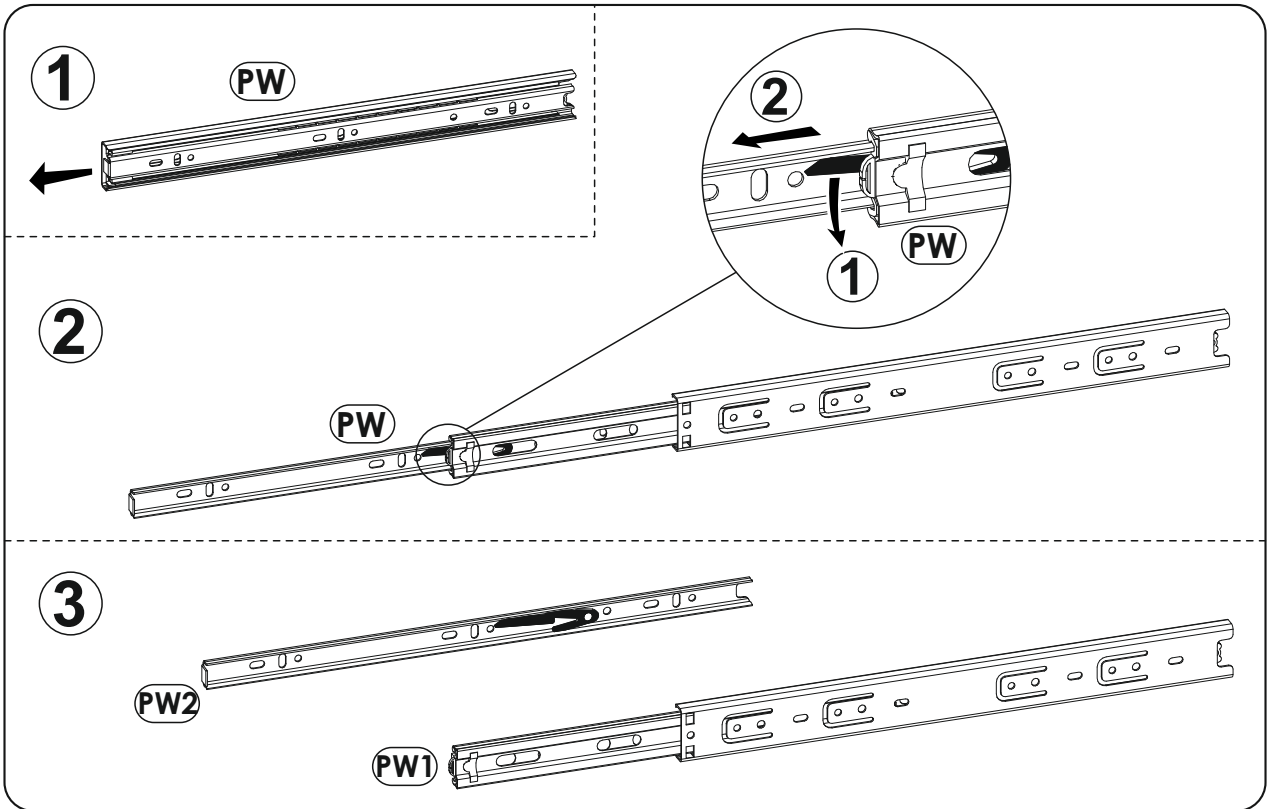


3 ▶



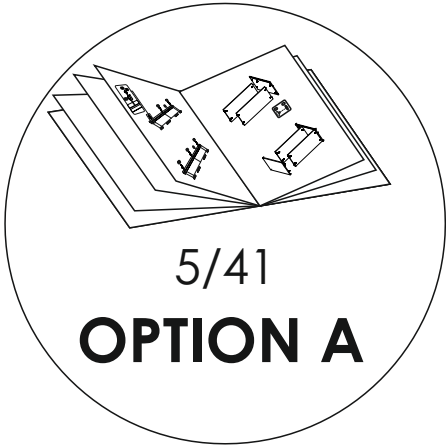
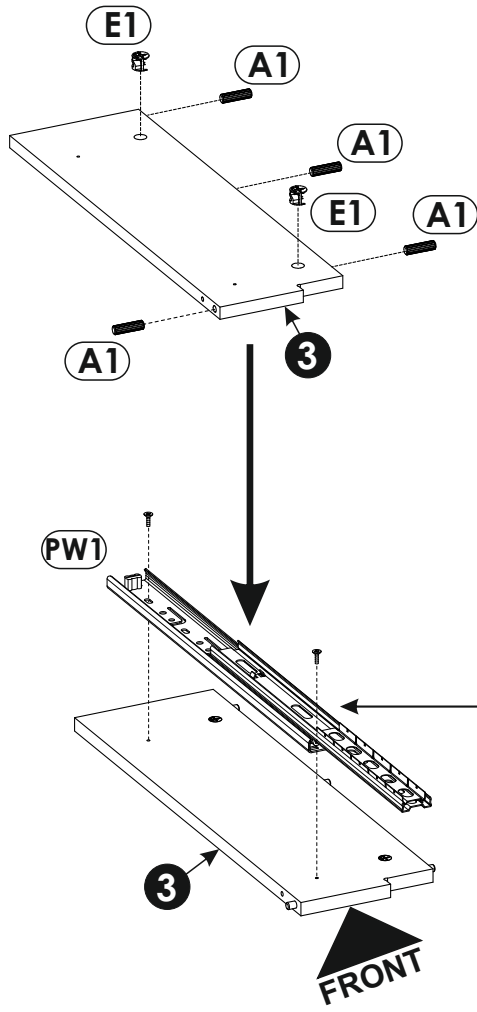
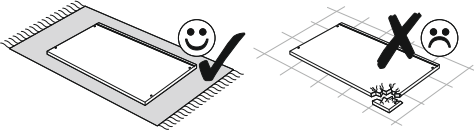
4 ▶



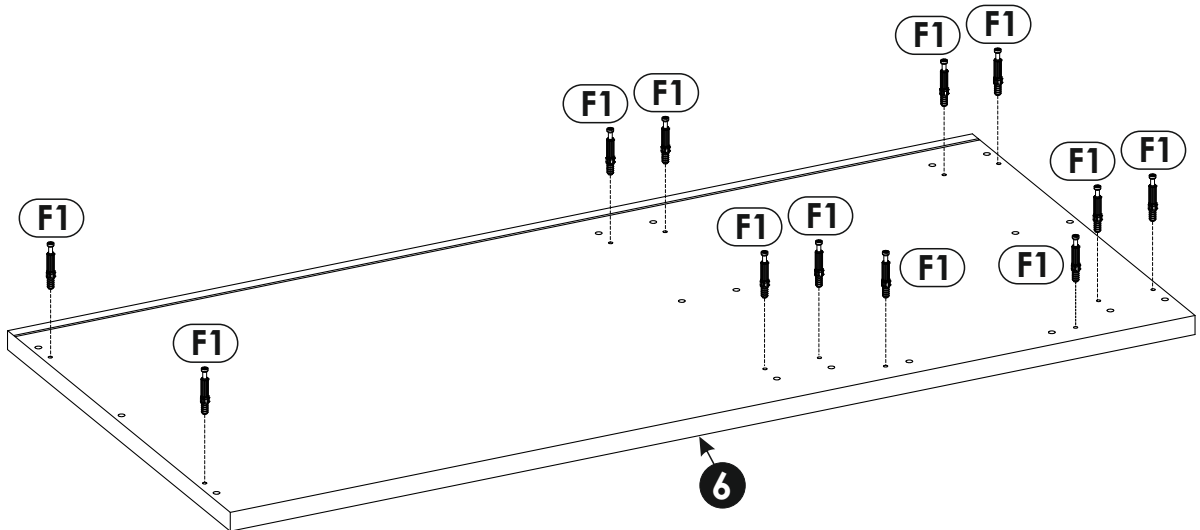
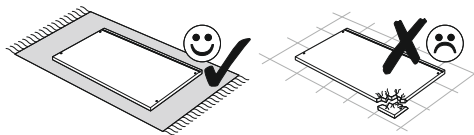




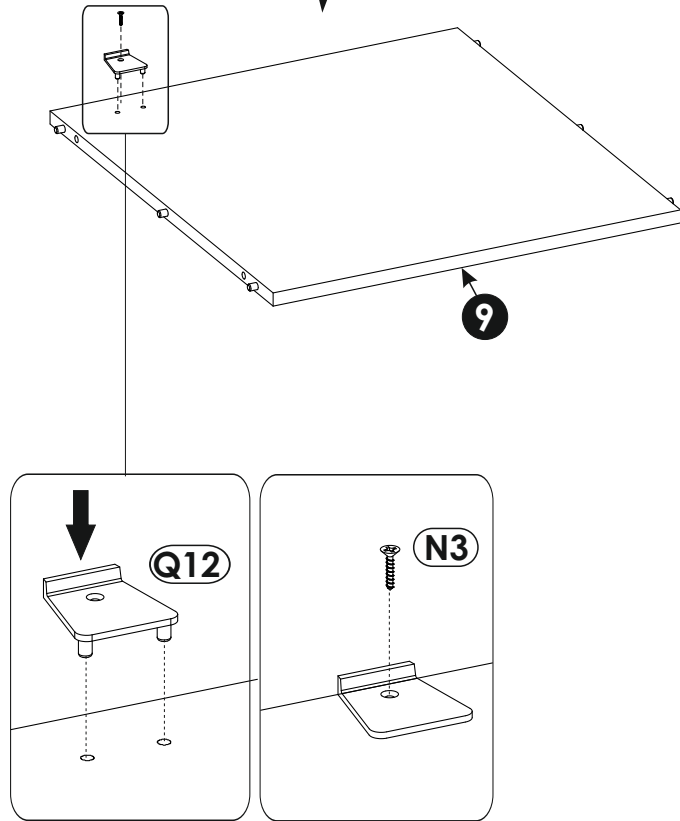
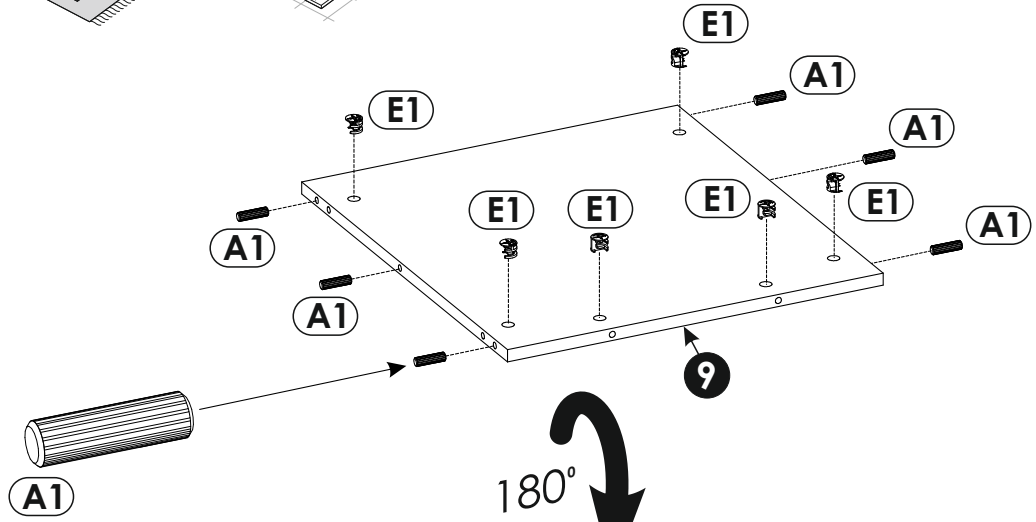
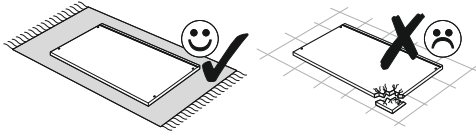
6 ▶



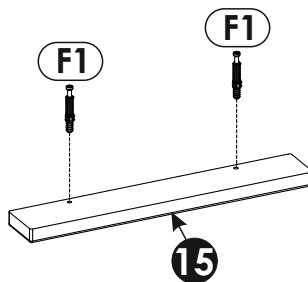
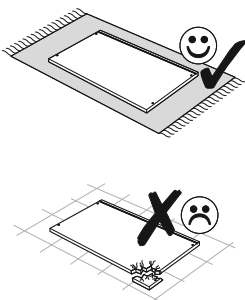
7 ▶



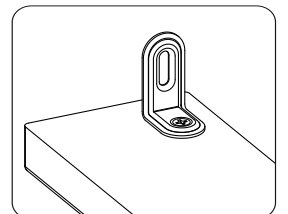
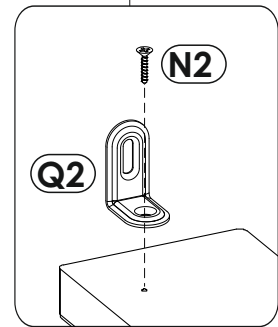
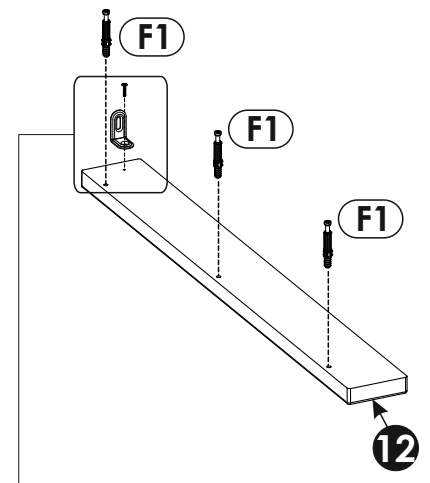
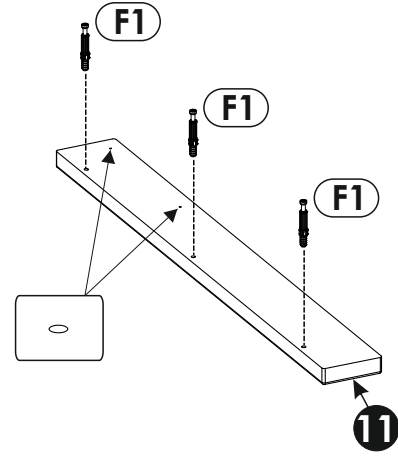
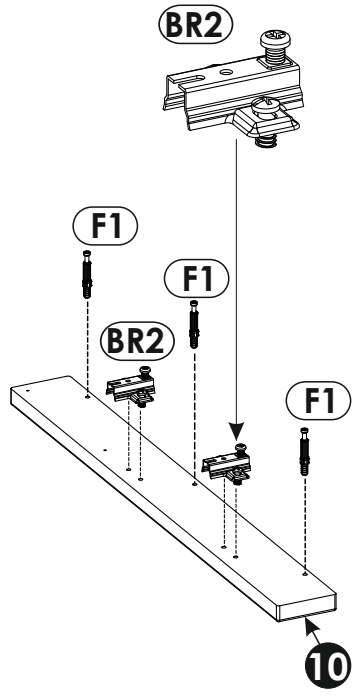
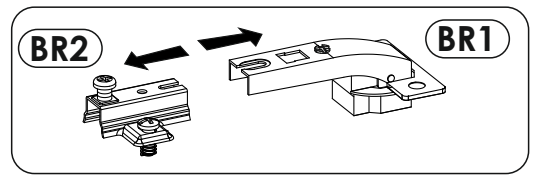
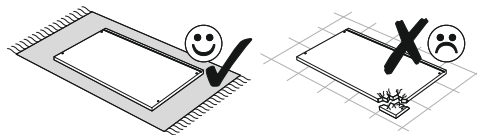
8 ▶



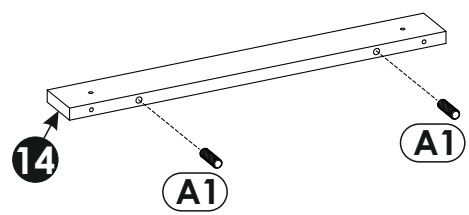
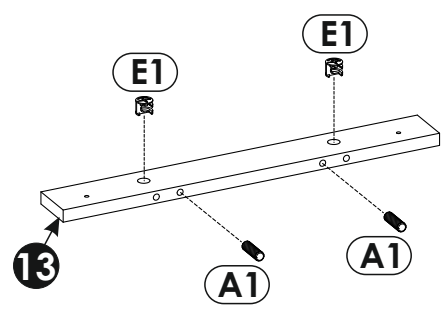
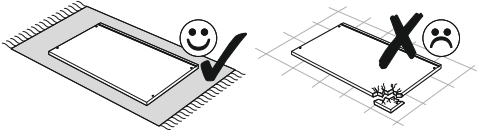
9 ▶



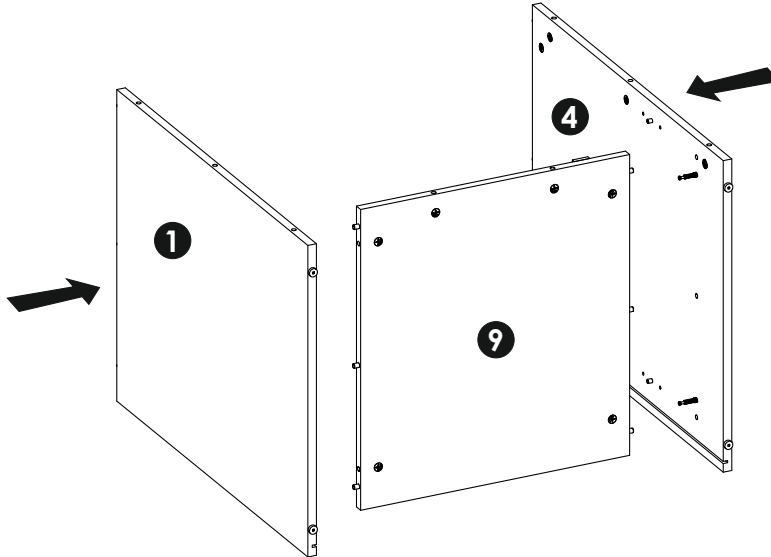
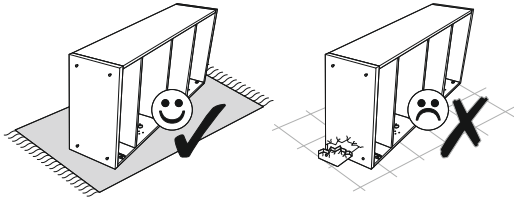
10 ▶



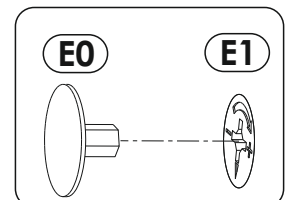
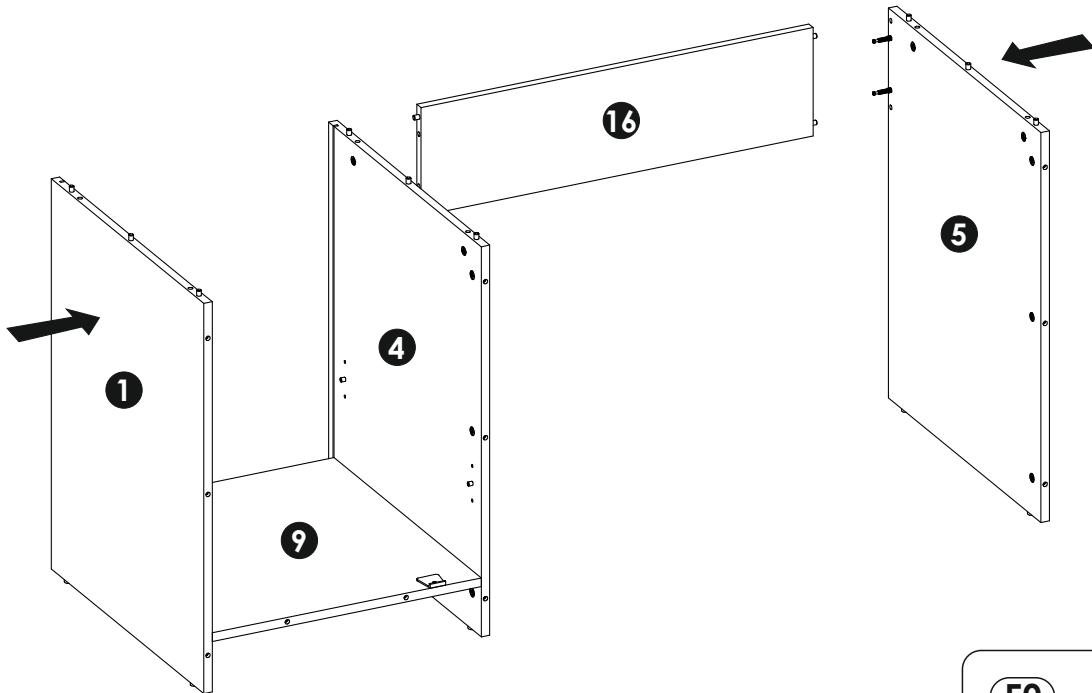
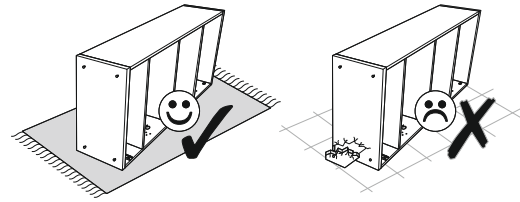
11 ▶

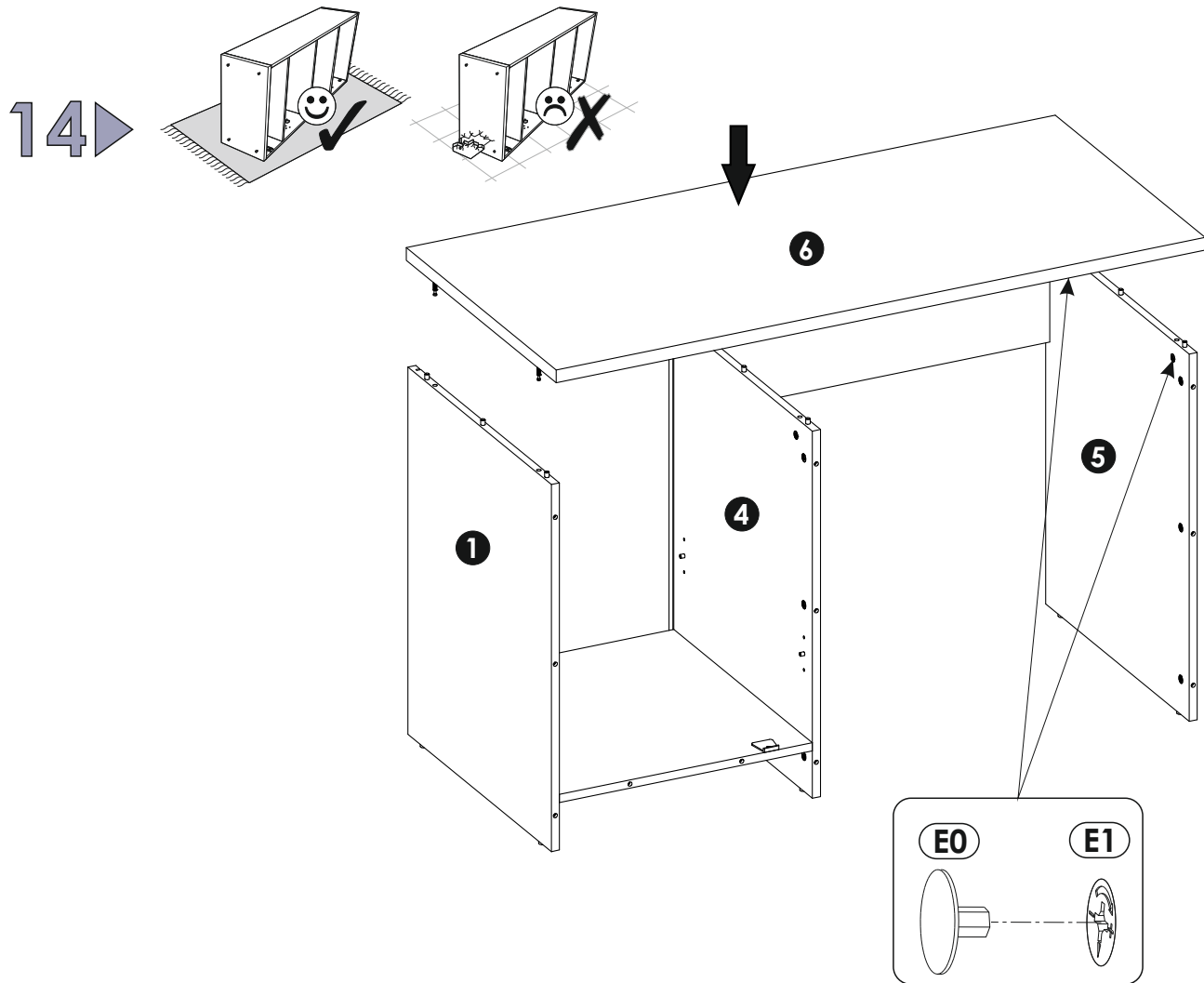


12▶

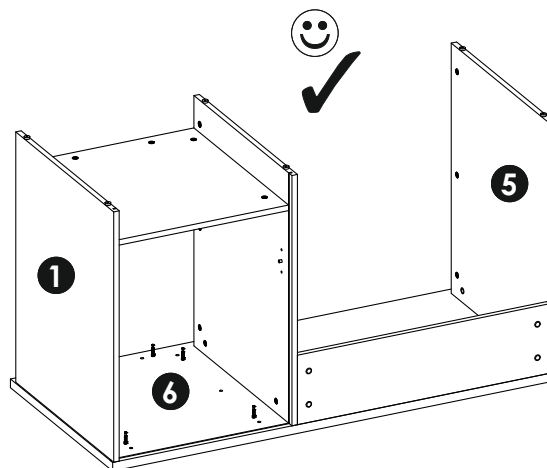
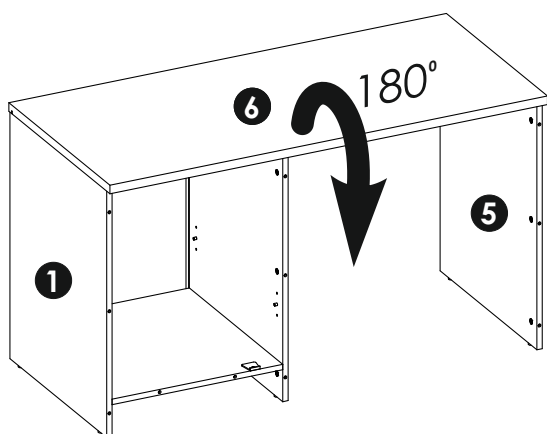
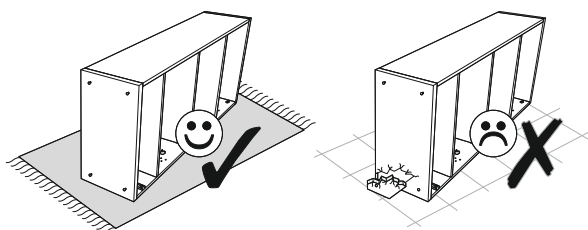


13▶

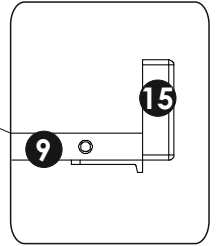
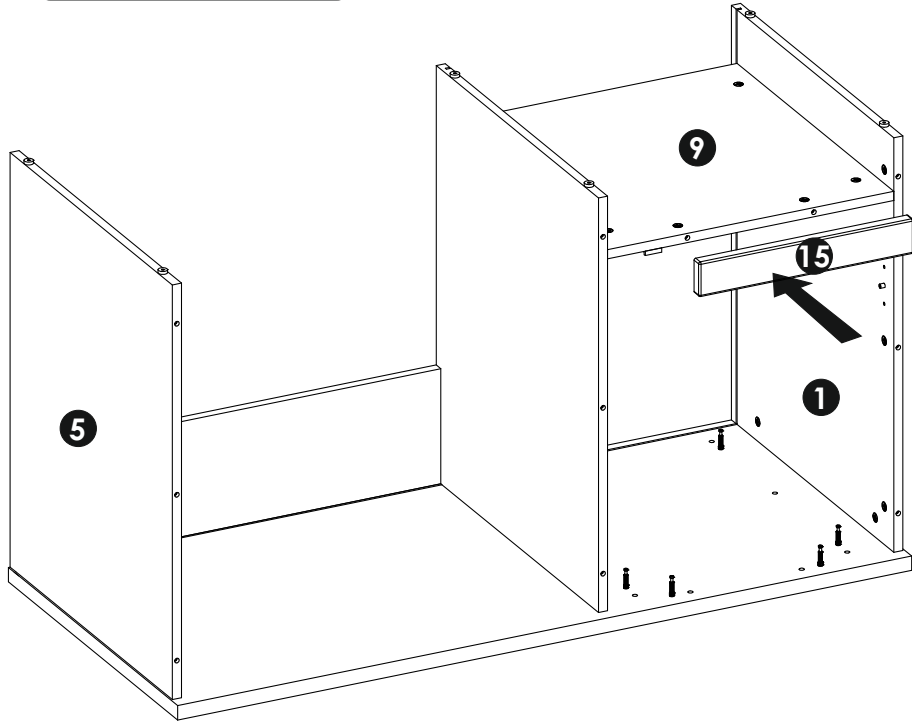
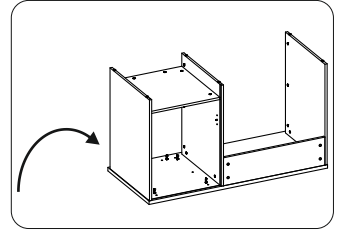
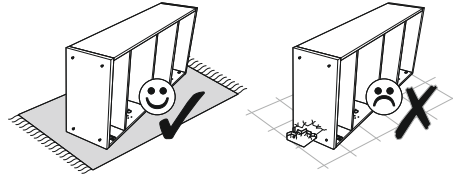
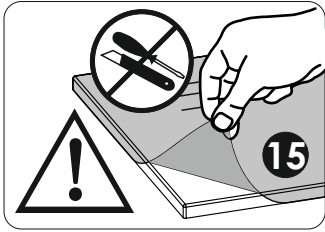




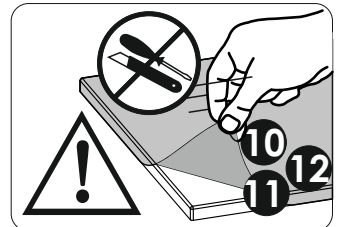
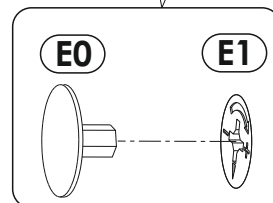
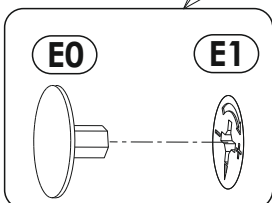
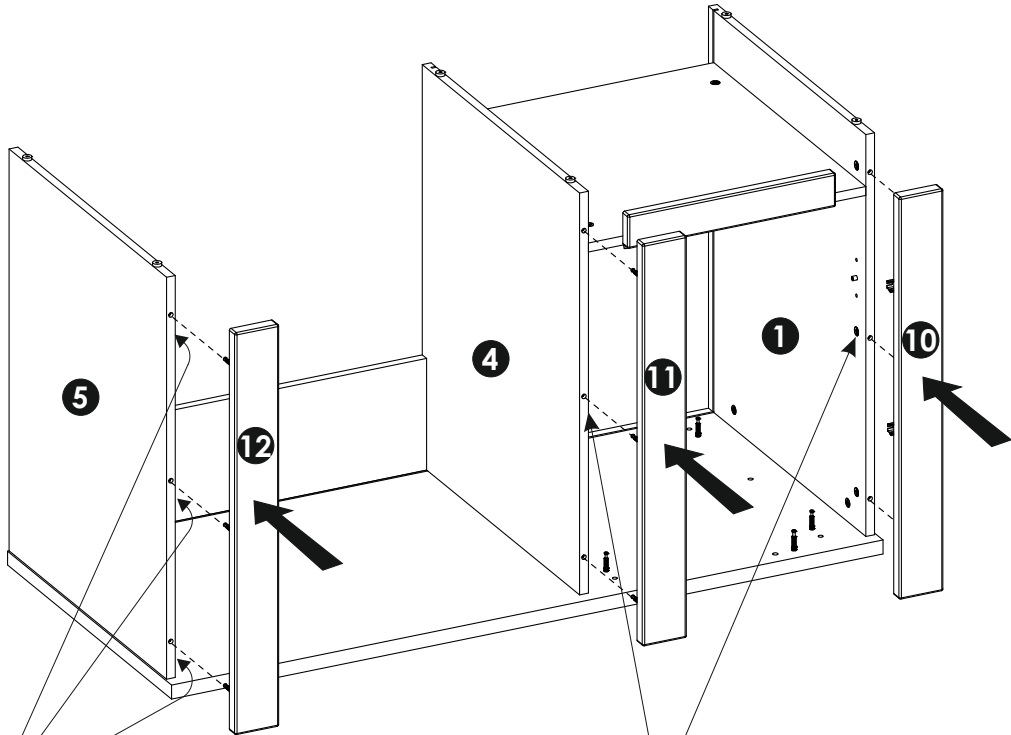
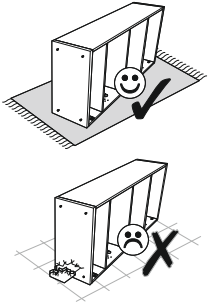
**15** ▶



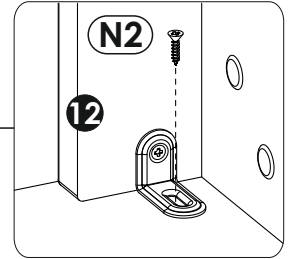
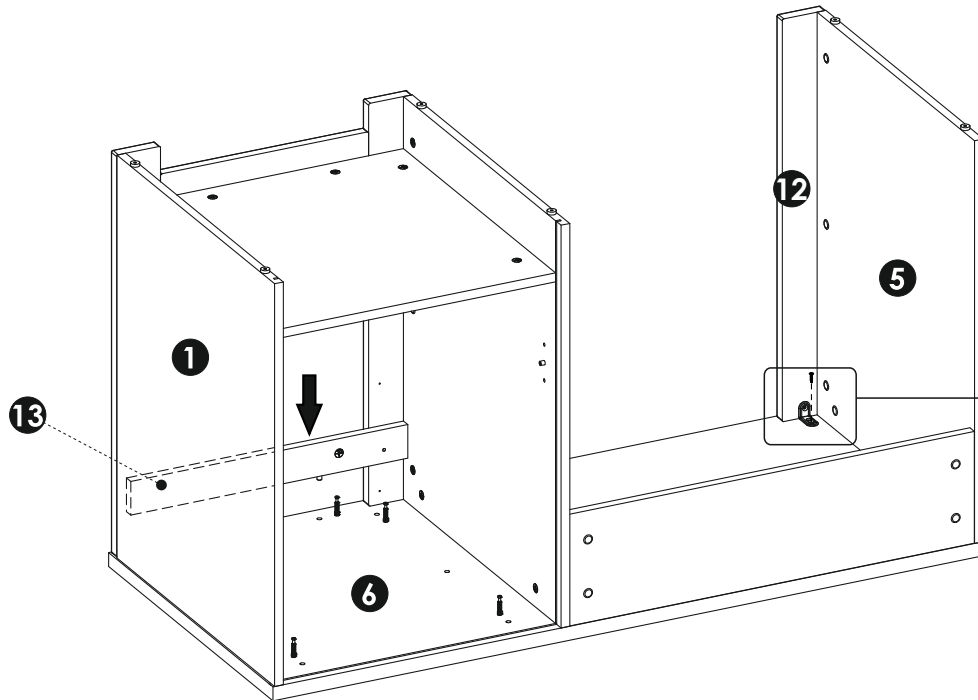
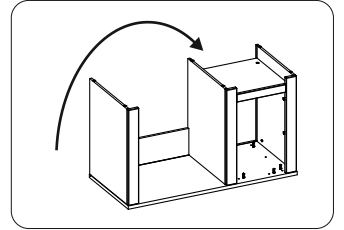
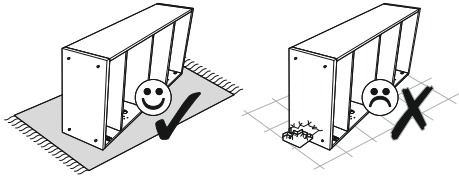
16 ▶



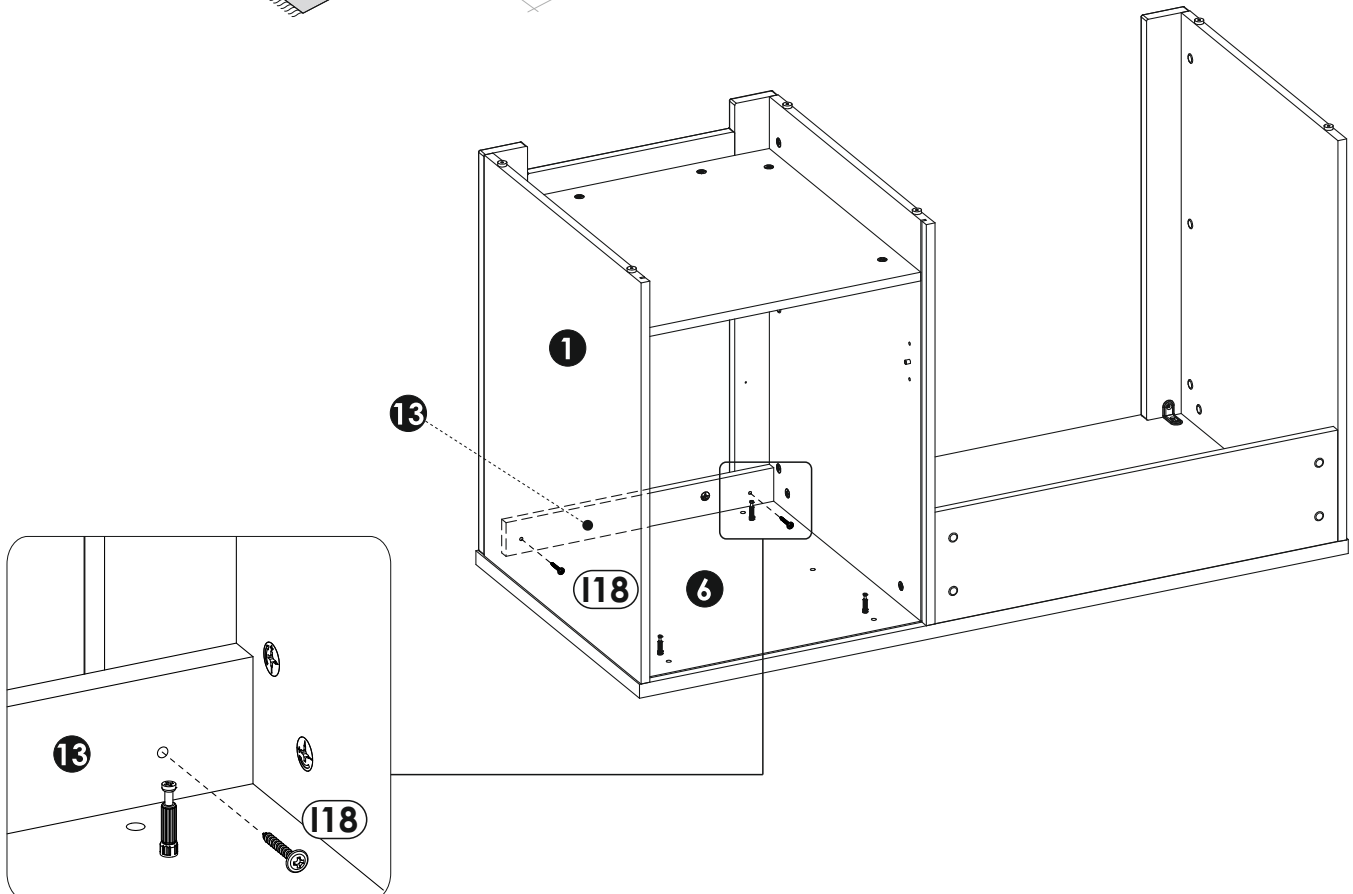
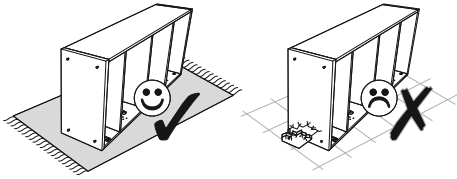
17 ▶



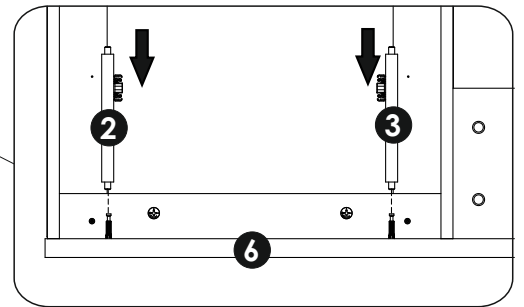
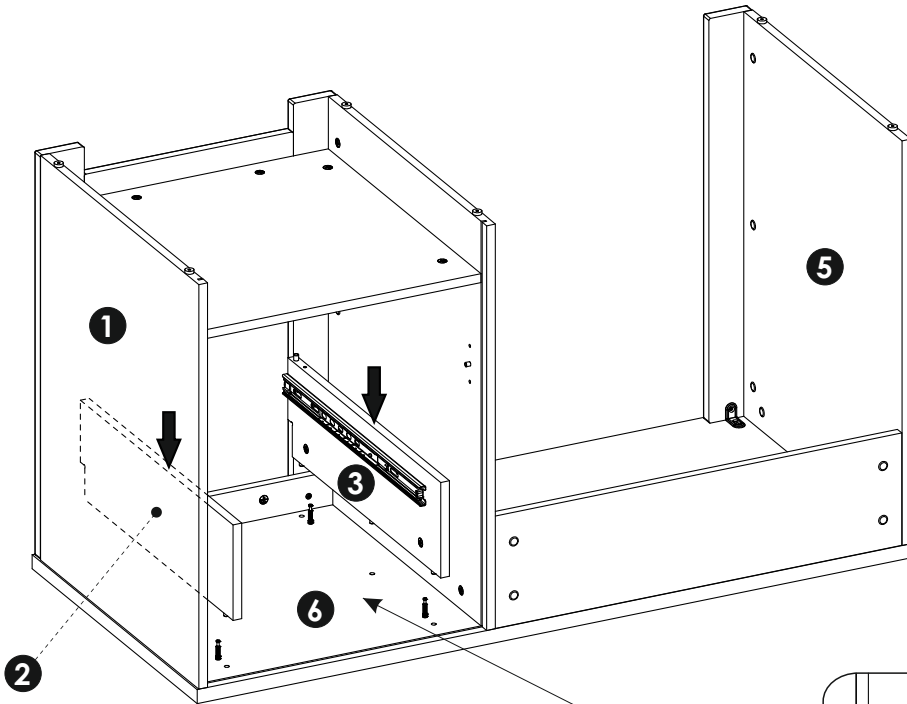
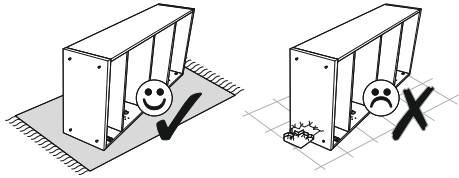
18 ▶



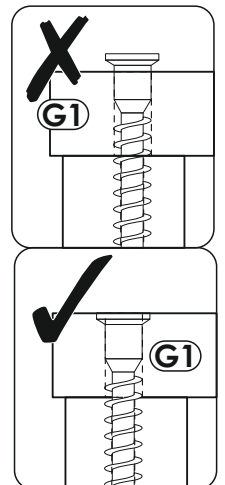
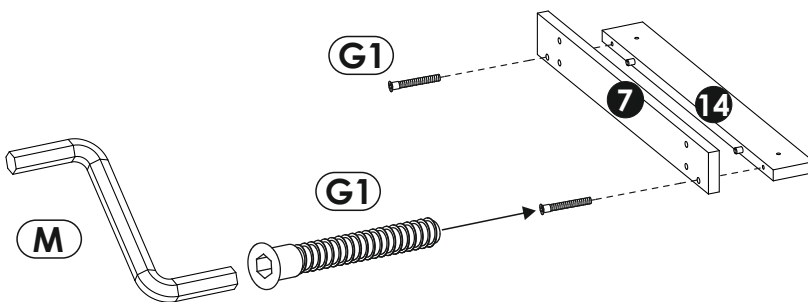
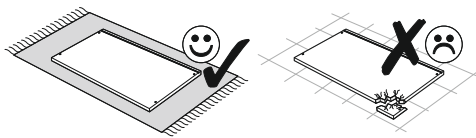
19 ▶



20 ▶

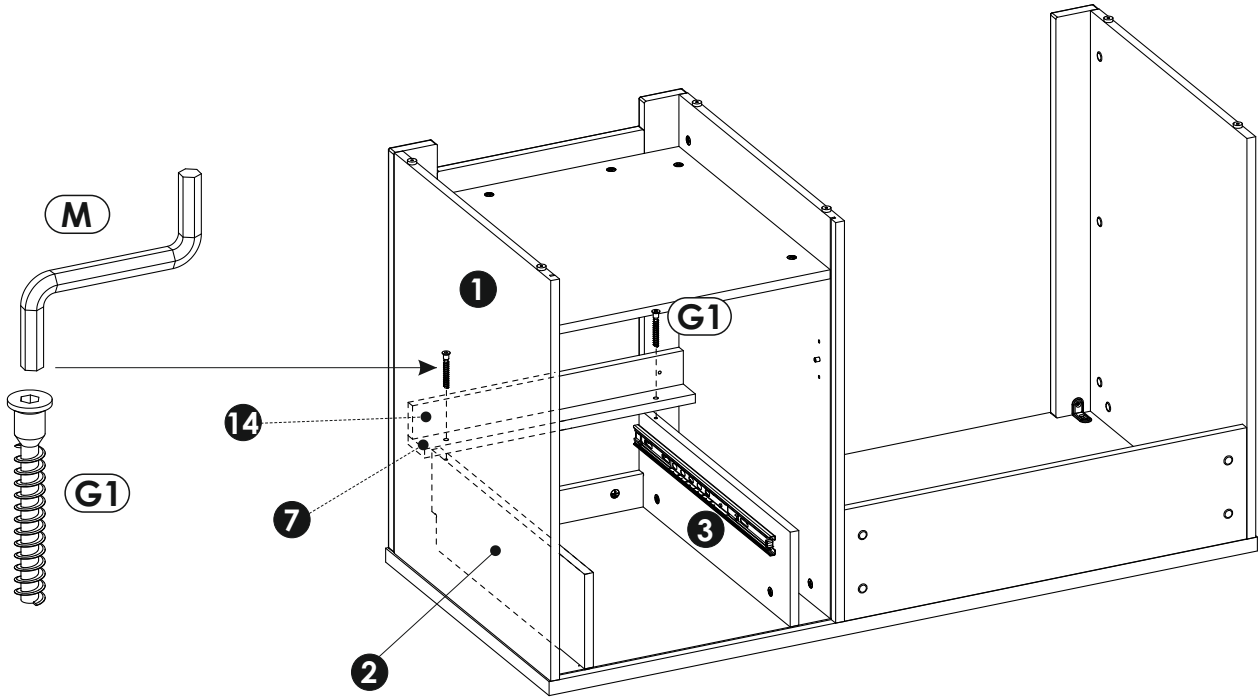
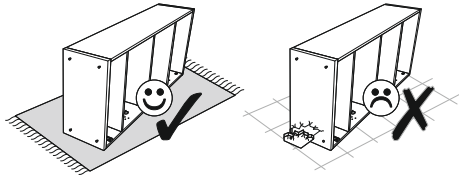


21 ▶

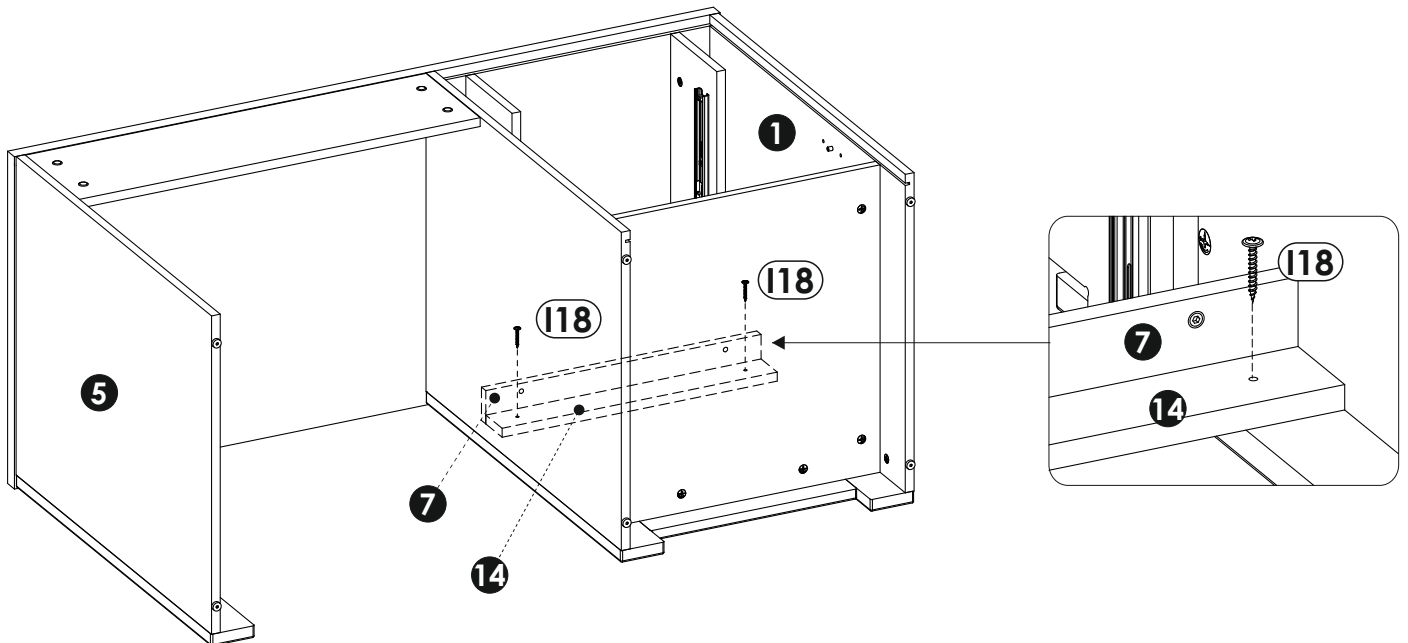
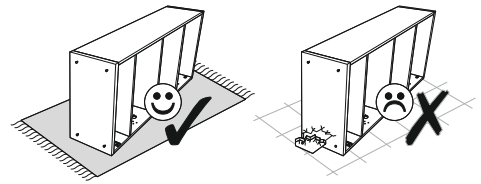
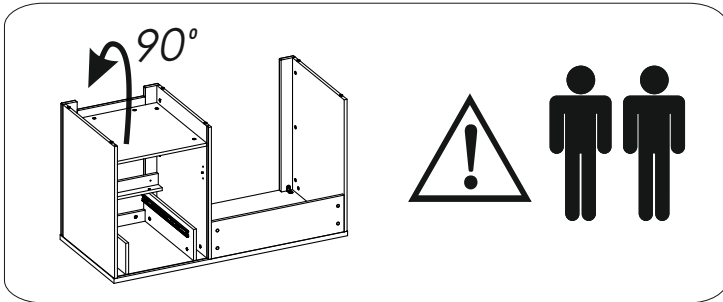




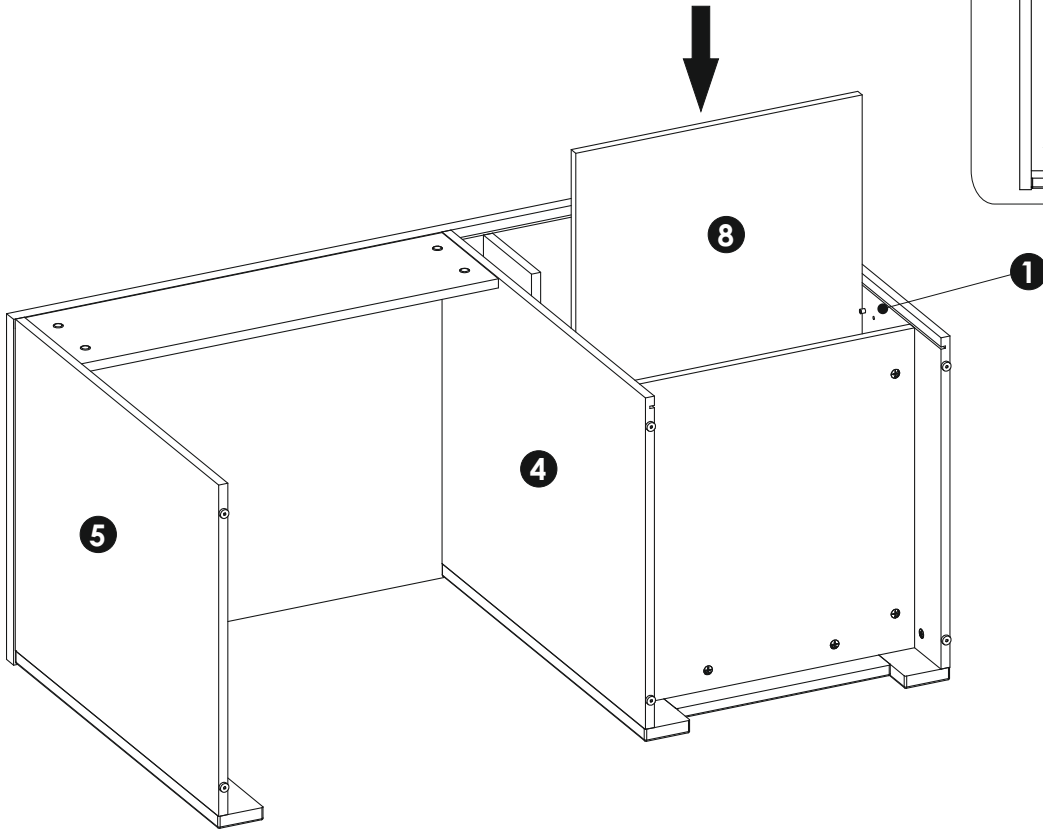
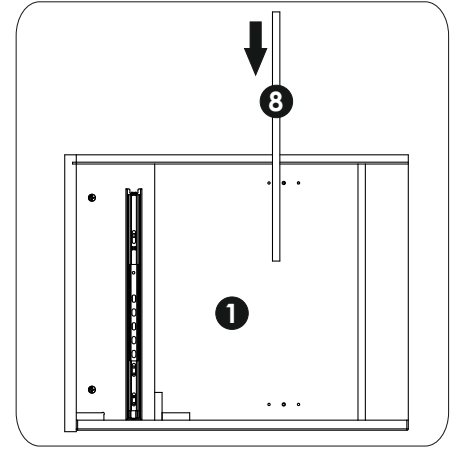
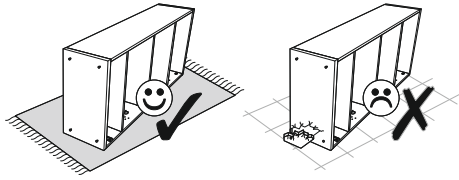
22 ▶



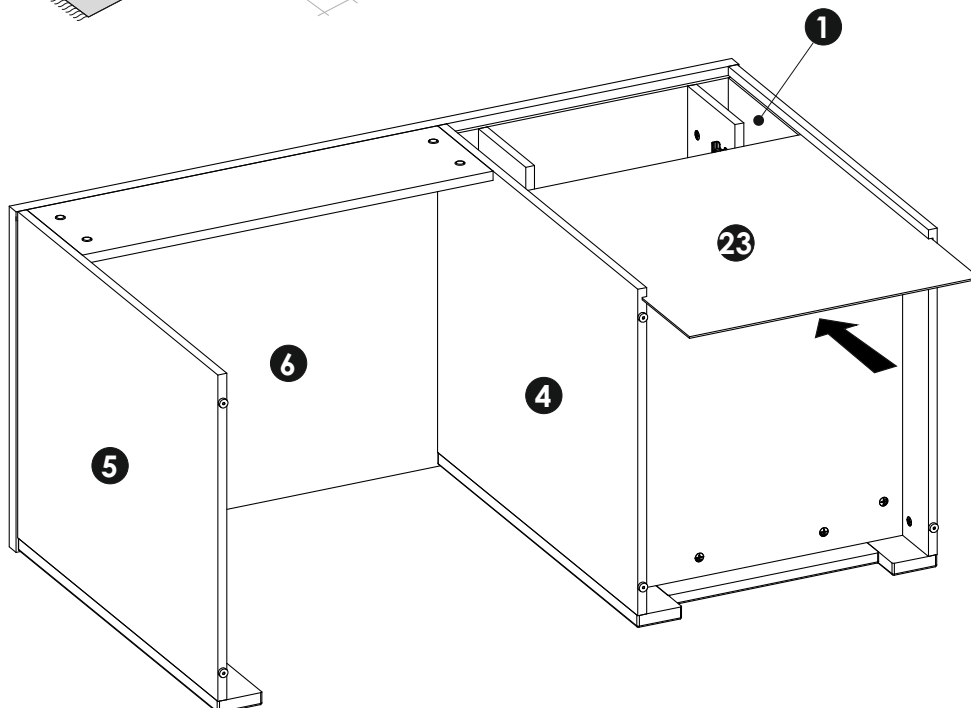
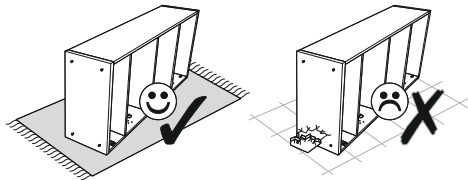
23 ▶



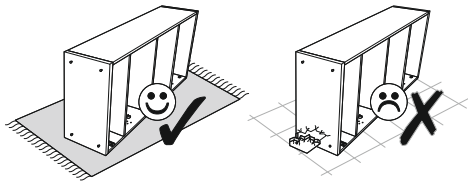
24 ▶



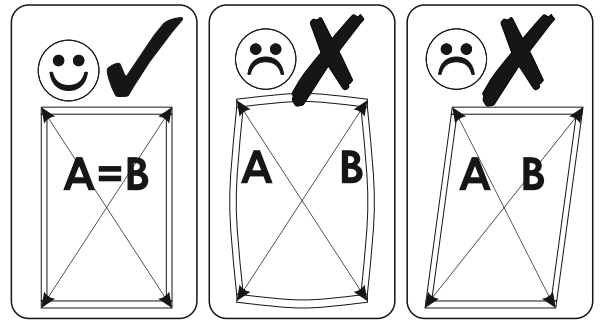
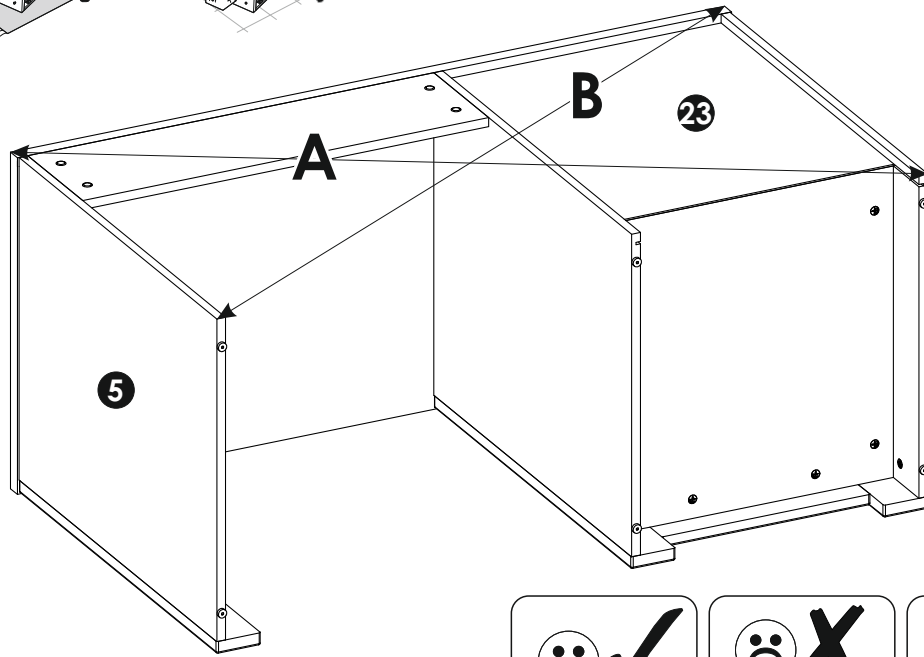
25 ▶



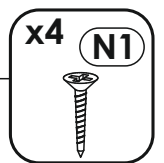
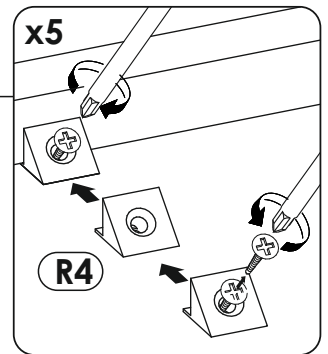
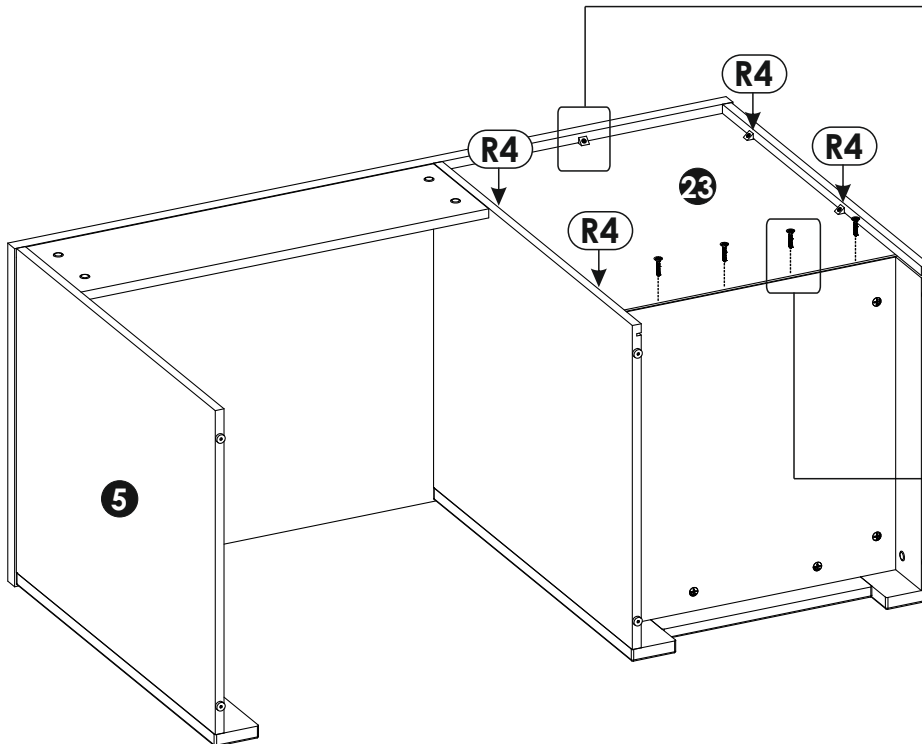
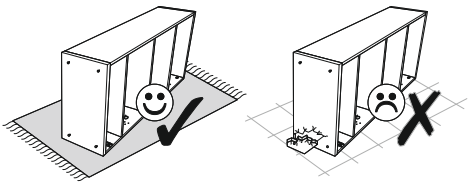
26 ▶



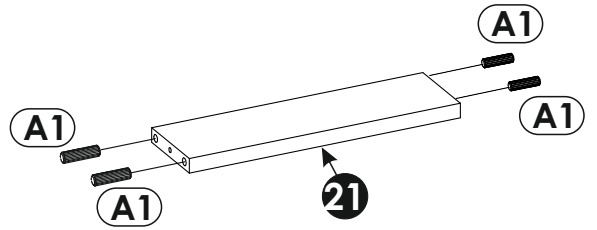
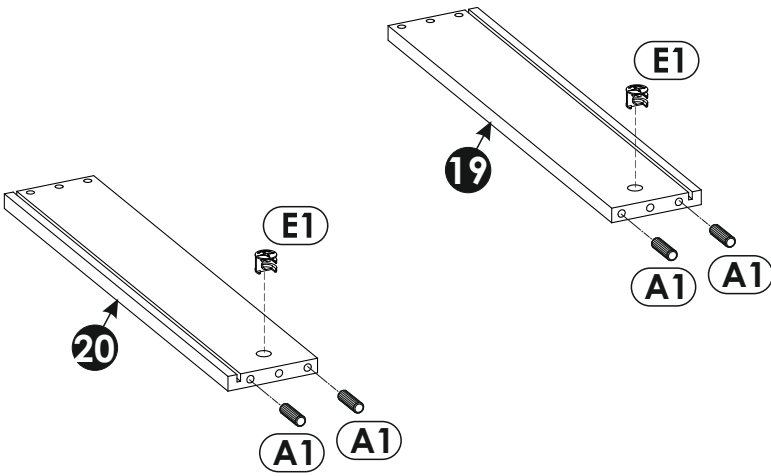
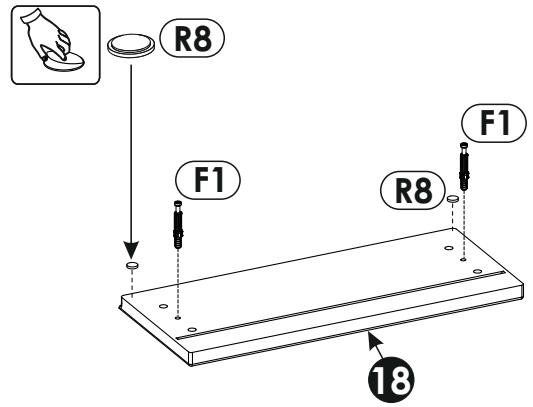
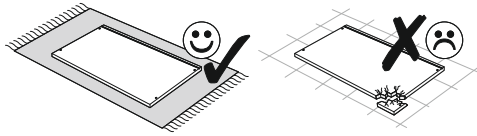
A=B



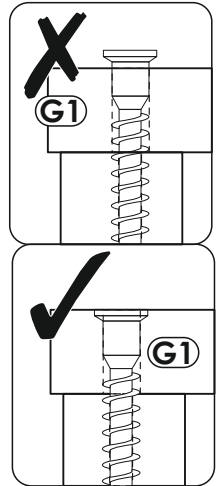
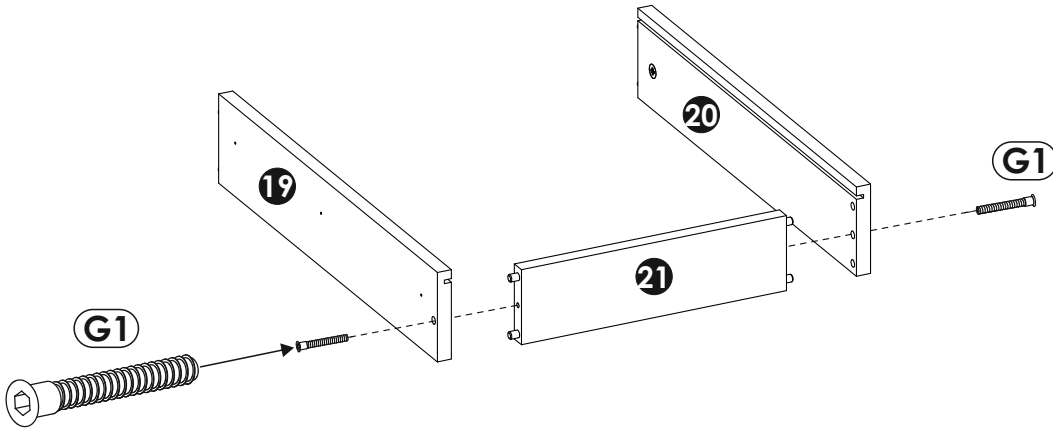
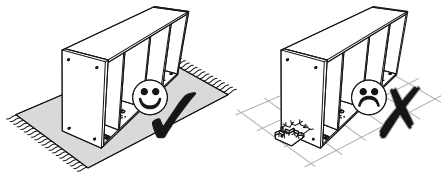
27 ▶



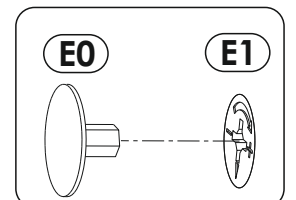
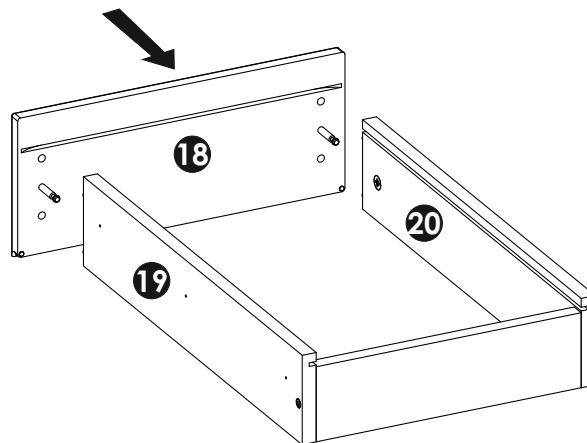
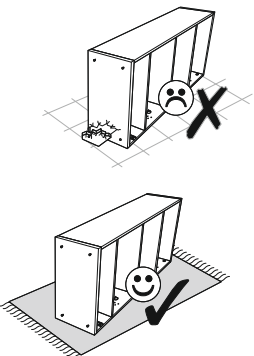
28 ▶

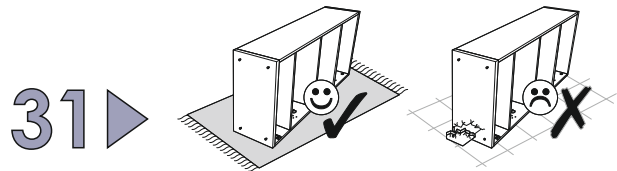


29 ▶

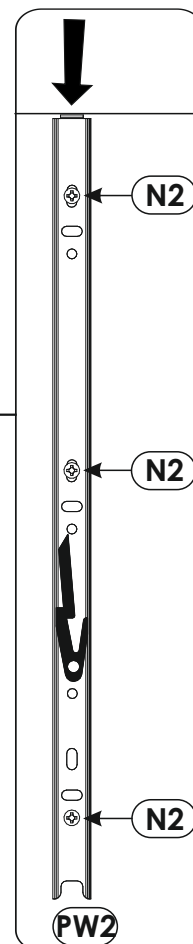
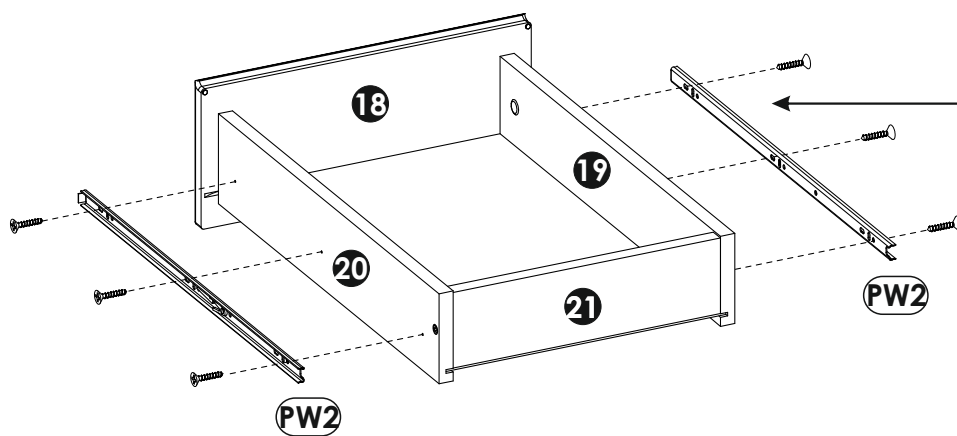
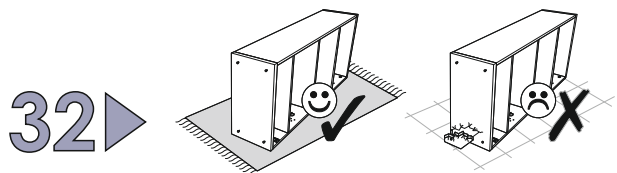
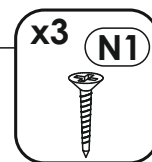
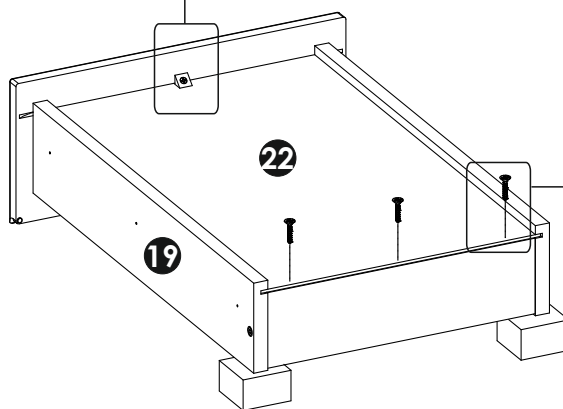
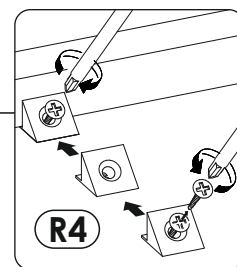
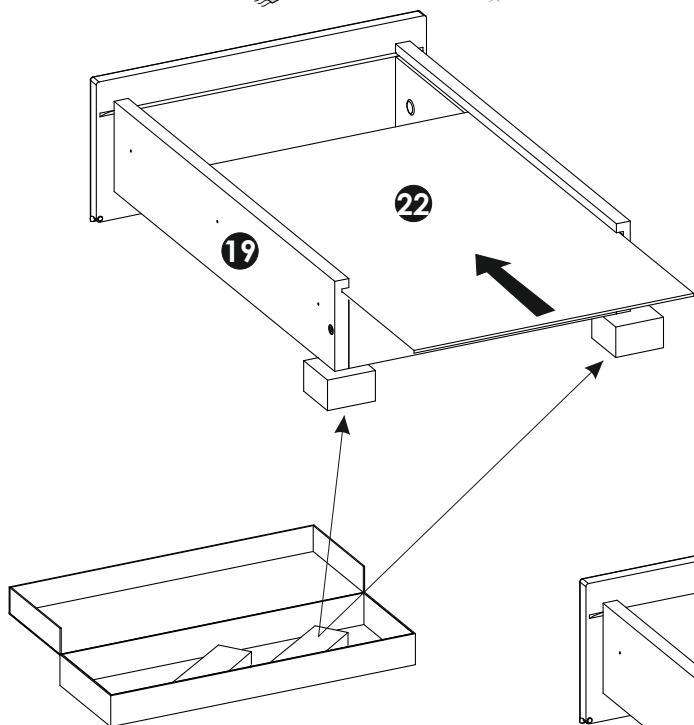
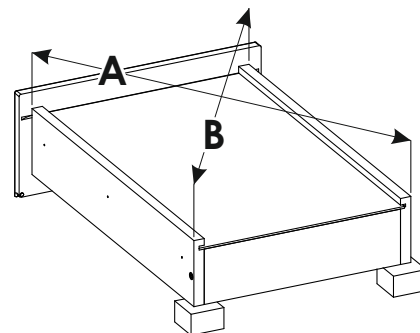


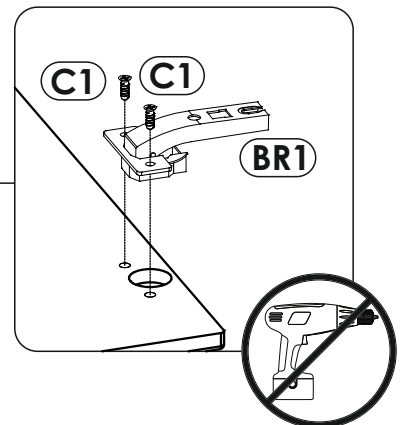
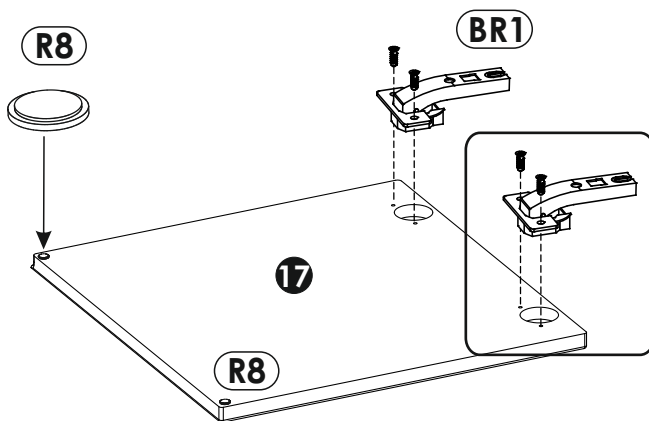
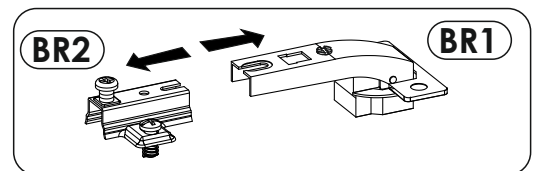
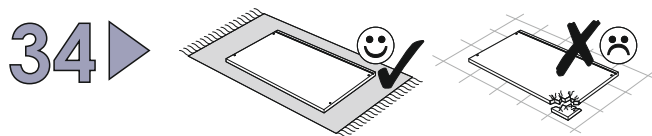
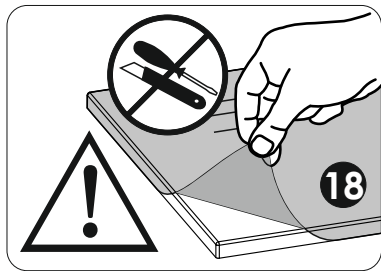
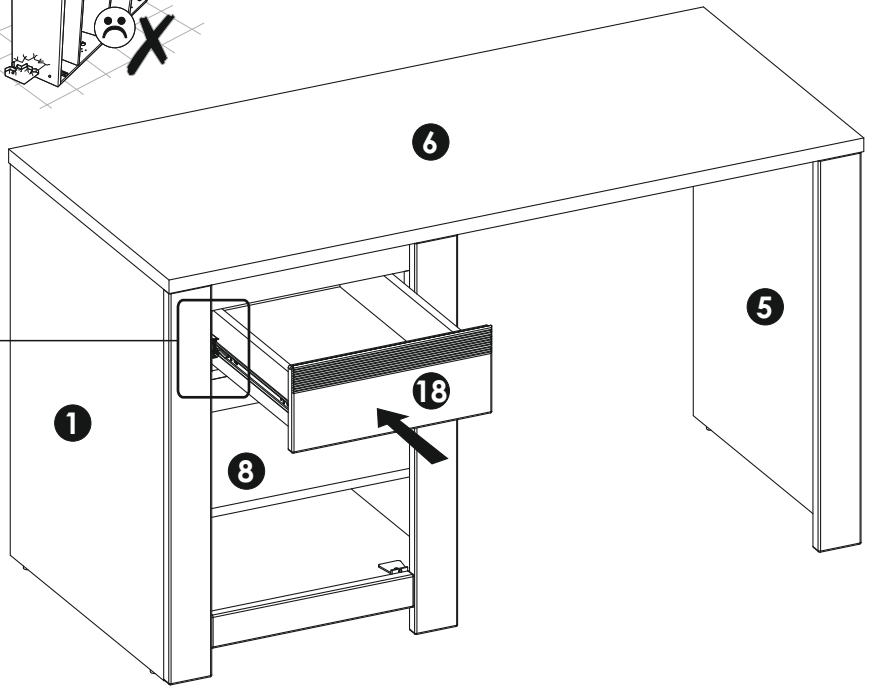
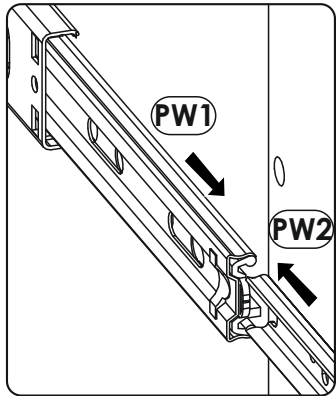
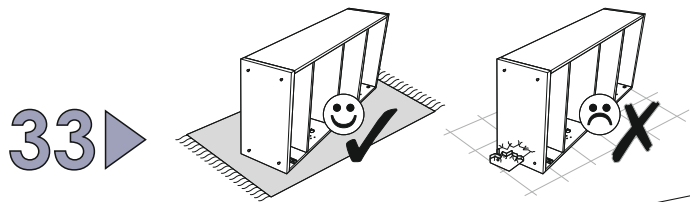
30 ▶





**A=B**





35 ▶

