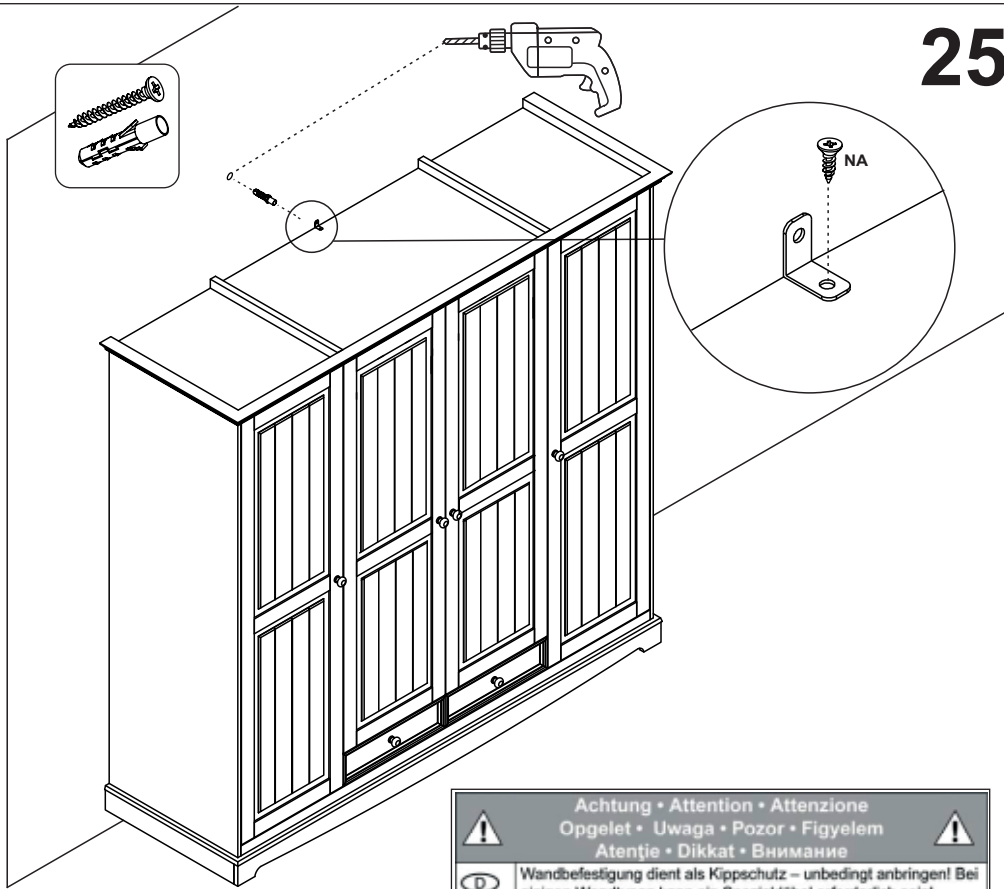
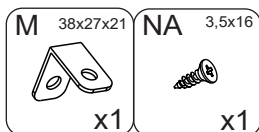


# 25



⚠ Achtung • Attention • Attenzione ⚠ Opgelet • Uwaga • Pozor • Figyelem ⚠ Atenție • Dikkat • Внимание ⚠	
<b>(D)</b>	Wandbefestigung dient als Kippschutz – unbedingt anbringen! Bei einigen Wandtypen kann ein Spezialdübel erforderlich sein!
<b>(GB)</b>	The wall fastening serves to prevent tipping – be absolutely sure to mount it! For certain wall types, a special wall plug may be necessary!
<b>(FR)</b>	La fixation murale sert de protection contre le basculement – à installer impérativement ! Pour certains types de murs il faut des chevilles spéciales !
<b>(IT)</b>	Il fissaggio alla parete serve da protezione anti-ribaltamento – attaccarla assolutamente! Per alcune strutture di parete può essere necessario un tassello speciale!
<b>(NL)</b>	Bevestiging aan de muur dient als kantelbescherming – zeker en vast bevestigen! Bij enkele muurtypen is een speciale plug misschien vereist!
<b>(PL)</b>	Mocowanie do ściany jest jednocześnie zabezpieczeniem przed przewróceniem – koniecznie zamontować! Do niektórych rodzajów ścian koniecznie zastosować specjalne kołki mocujące.
<b>(CZ)</b>	Montáž na stěnu slouží jako ochrana proti převrnutí – bezpodmienečně umístěte! U některých typů stěn může být zapotřebí speciální hmoždinka!
<b>(SK)</b>	Upevnenie na stenu slúži ako ochrana proti prevráteniu – bezpodmienečne použite! Pre niektoré druhy stien môže byť potrebná špeciálna hmoždinka!
<b>(HU)</b>	A terméket a falhoz kell rögzíteni, különben az felborulhat! Egyes fal típusoknál speciális tiplét kell használni!
<b>(RO)</b>	Sistemul de fixare la perete servește ca protecție la răsturnare – de montat obligatoriu! Pentru unele tipuri de pereți este posibil să fie necesar un diblu special!
<b>(TR)</b>	Duvardaki sabitleme, devrilmeye karşı bir emniyet tedbiridir ve mutlaka monte edilmelidir! Bazı duvar tiplerinde bunun için özel bir dübel gereklidir!
<b>(RU)</b>	Обязательно установите крепление на стене во избежание опрокидывания! Для некоторых типов стен может потребоваться специальный дюбель!



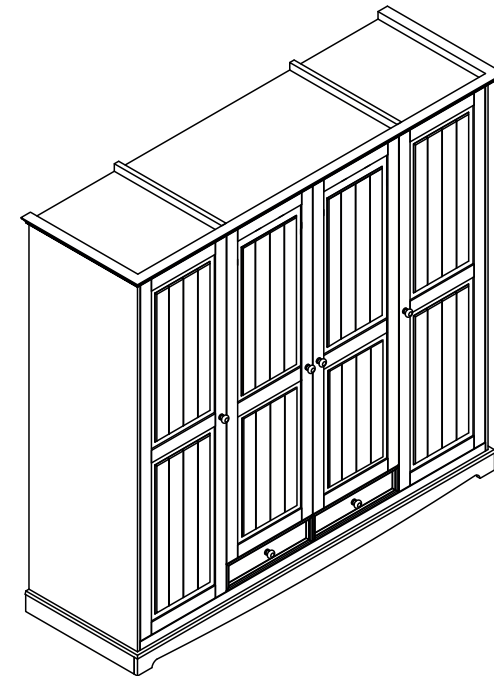
# BELLUNO

## SZAFA 4D

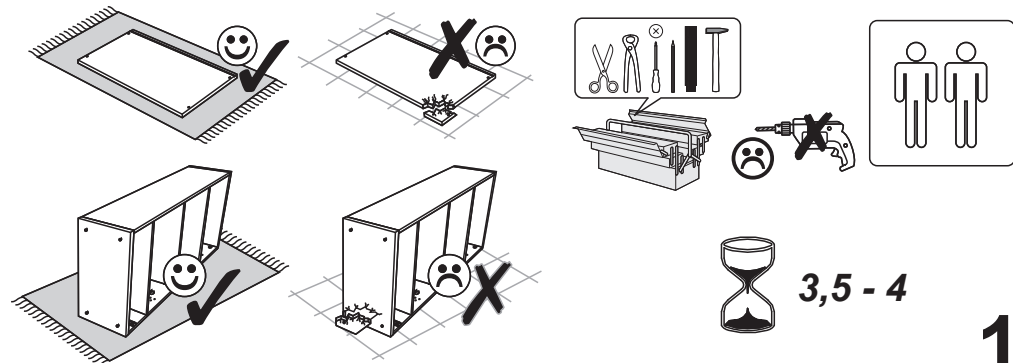
### PL025BBL

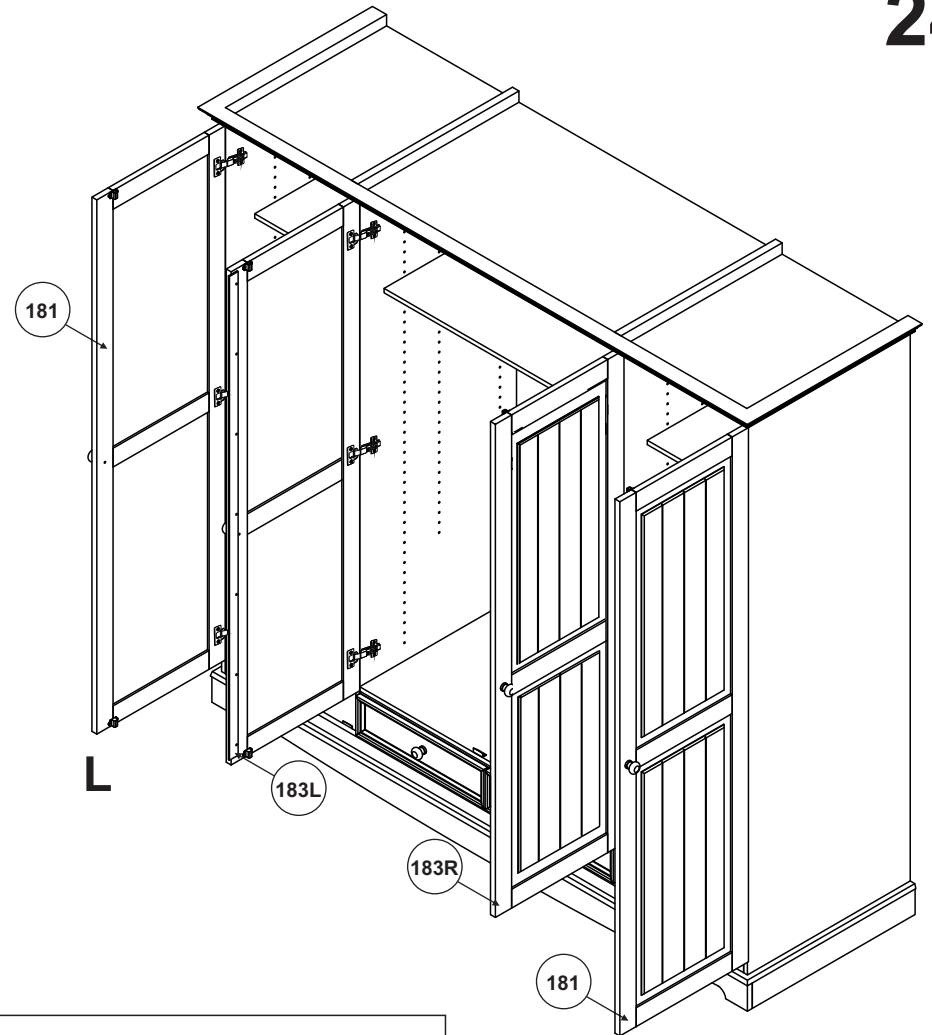
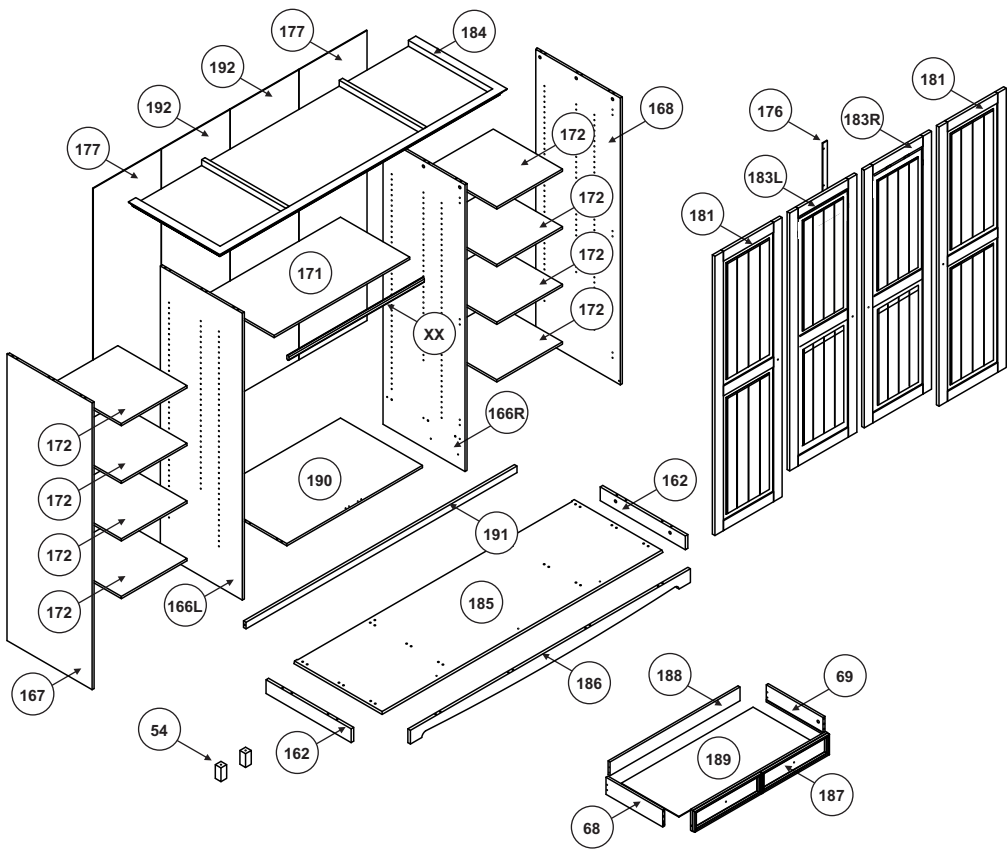


- |   |                                     |
|---|-------------------------------------|
| <b>(D)</b> Montageanleitung             | <b>(GB)</b> Assembly instructions   |
| <b>(FR)</b> Notice de montage           | <b>(IT)</b> Istruzioni di montaggio |
| <b>(NL)</b> Handleiding voor de montage | <b>(PL)</b> Instrukcja montażu      |
| <b>(CZ)</b> Montážní návod              | <b>(SK)</b> Návod na montáž         |
| <b>(HU)</b> Szerelési útmutató          | <b>(RO)</b> Instrucțiuni de montaj  |
| <b>(TR)</b> Montaj talimatı             | <b>(RU)</b> ИНСТРУКЦИЯ ПО МОНТАЖУ   |



5.03.2018.

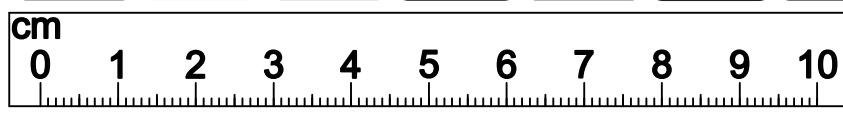




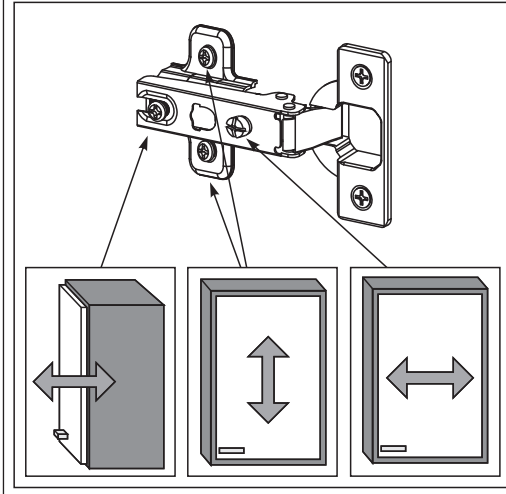
**L**

**P**

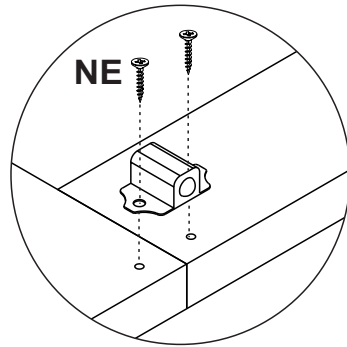
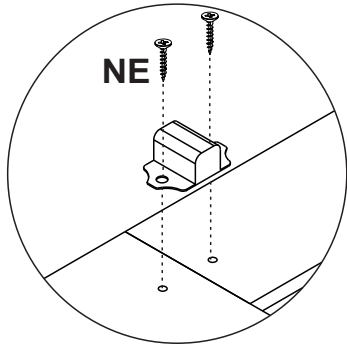
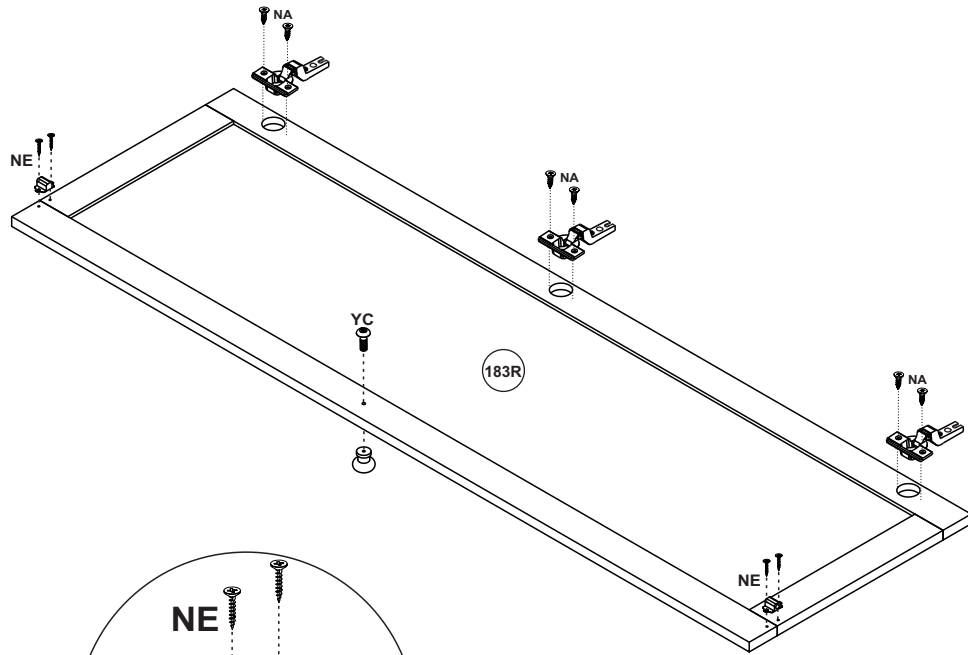
		<b>O</b>		<b>EA</b>		<b>YB</b> 1x20		<b>Z</b> 14mm	
		x6		x6		x150		x5	
<b>A</b> 8x35	<b>AB</b> 5x30	<b>B</b> 34mm	<b>C</b> 15x10	<b>D</b>	<b>E</b>	<b>GA</b> L=400	<b>H</b> 6x10,5		
x38	x4	x30	x30	x8	x2	x1	x4		
<b>M</b> 38x27x21	<b>MA</b>	<b>N</b> 3x10	<b>NA</b> 3,5x16	<b>NB</b> 3,5x35	<b>NC</b> 3,5x30	<b>YC</b> M4x22	<b>NE</b> 3x13		
x3	x24	x2	x29	x4	x3	x6	x34		
<b>F</b>	<b>S</b> H15	<b>NF</b> 3x16	<b>PA</b>	<b>RA</b>	<b>W</b> 4mm	<b>Y</b> 5mm	<b>YA</b> 7x50		
x2	x1	x7	x12	x12	x1	x36	x14		



**2**

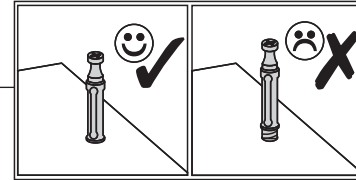
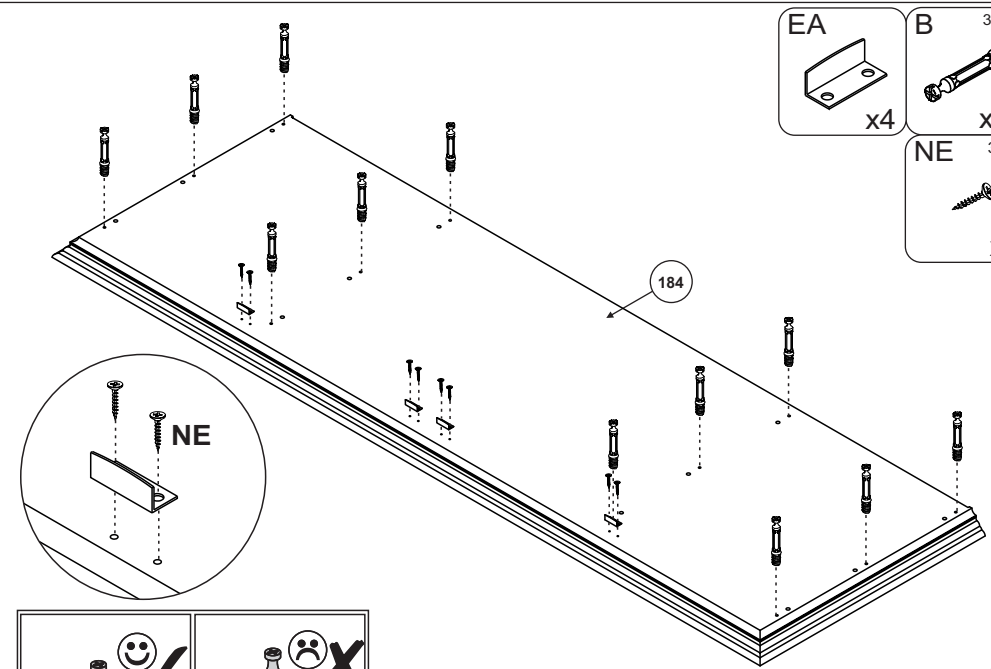


# 23

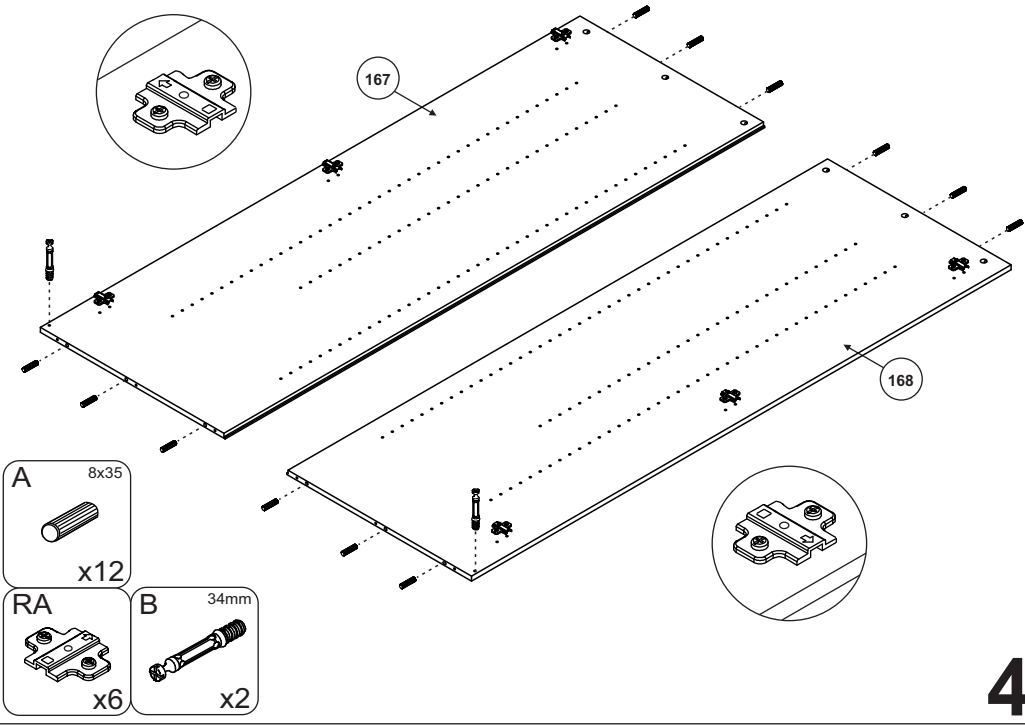


- O x1
- PA x3
- YC M4x22 x1
- D x2
- NE 3x13 x4
- NA 3,5x16 x6

- EA x4
- B 34mm x12
- NE 3x13 x8

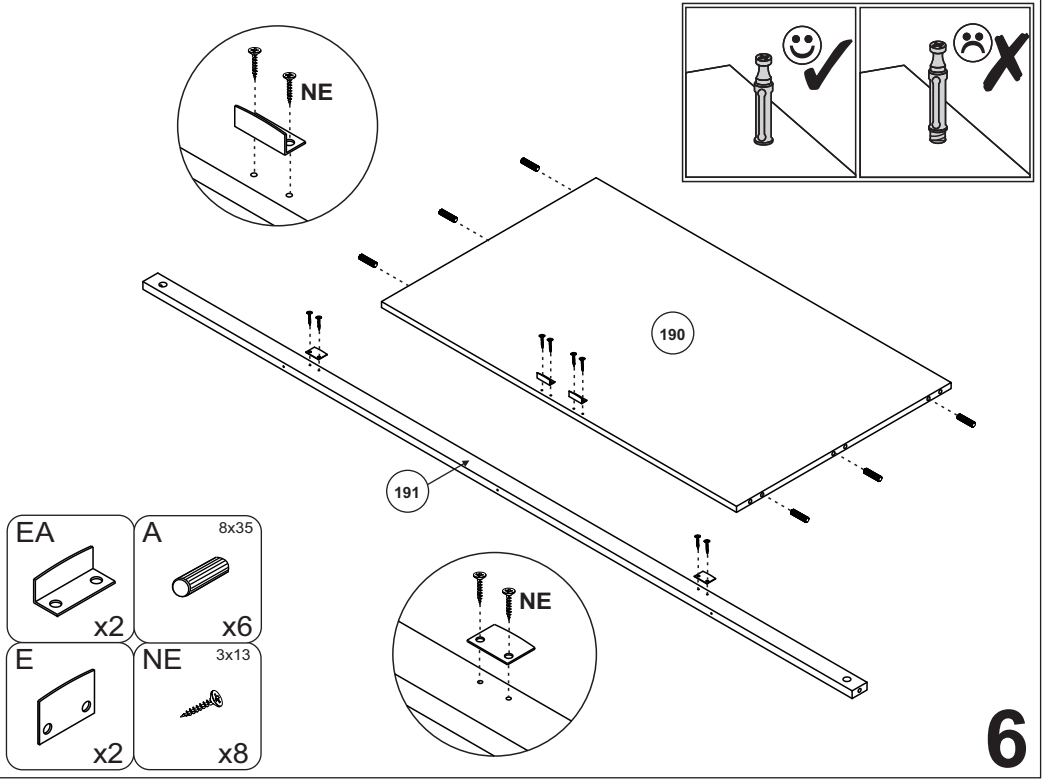
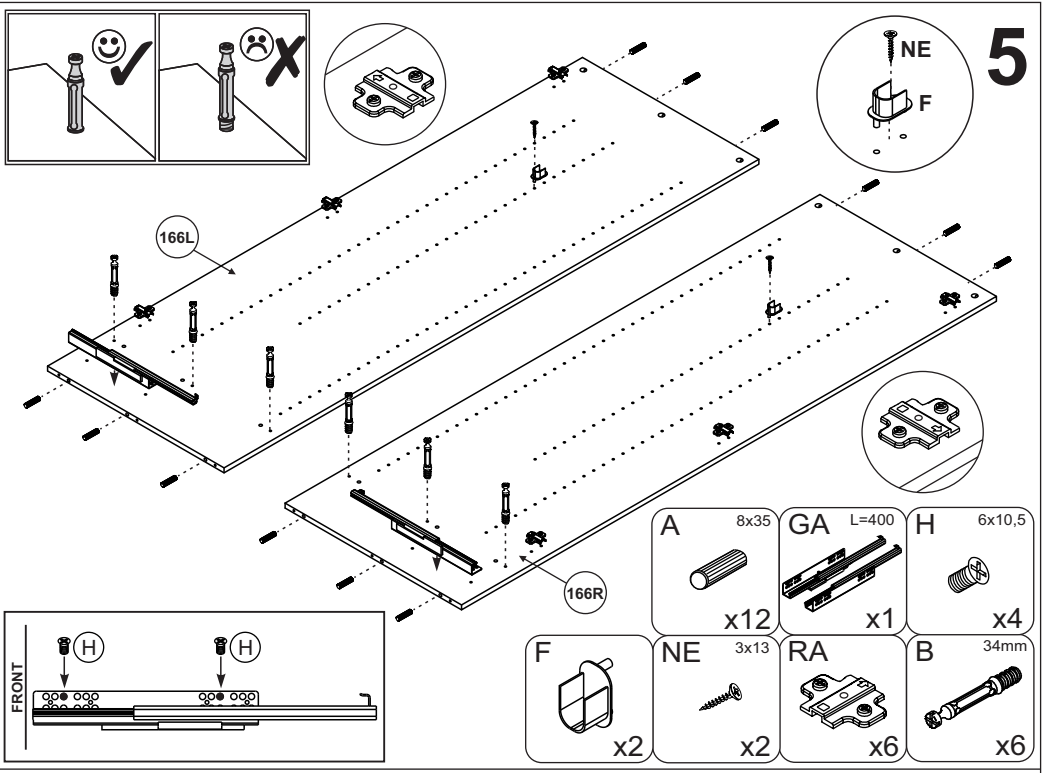
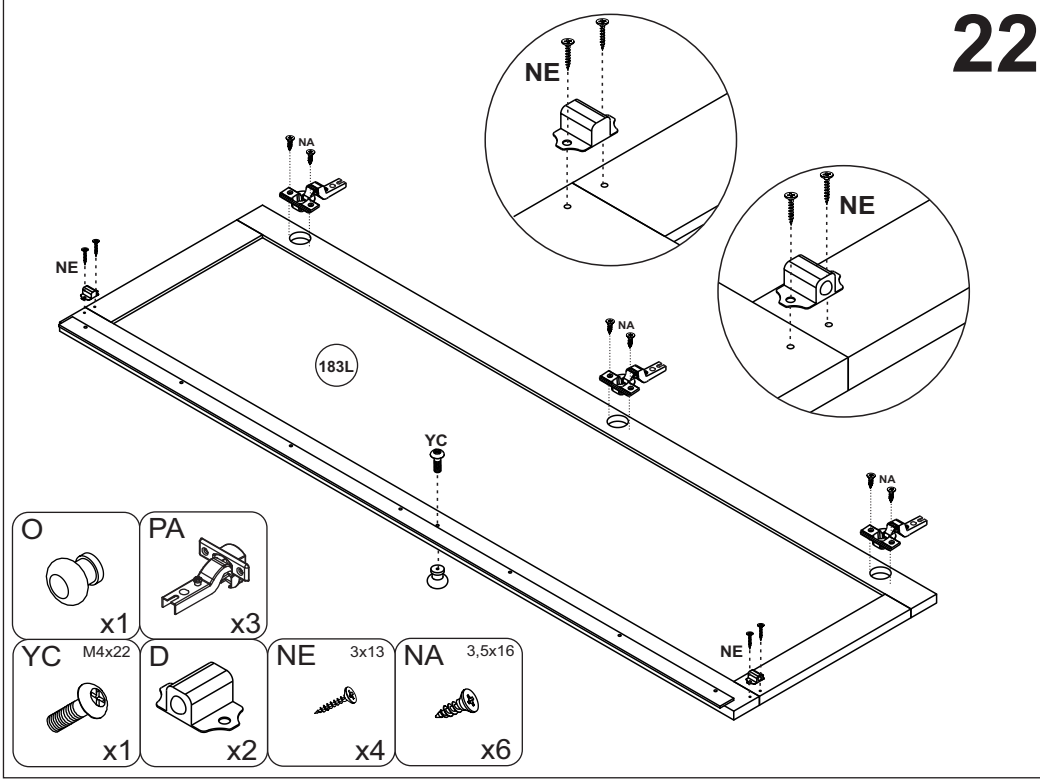
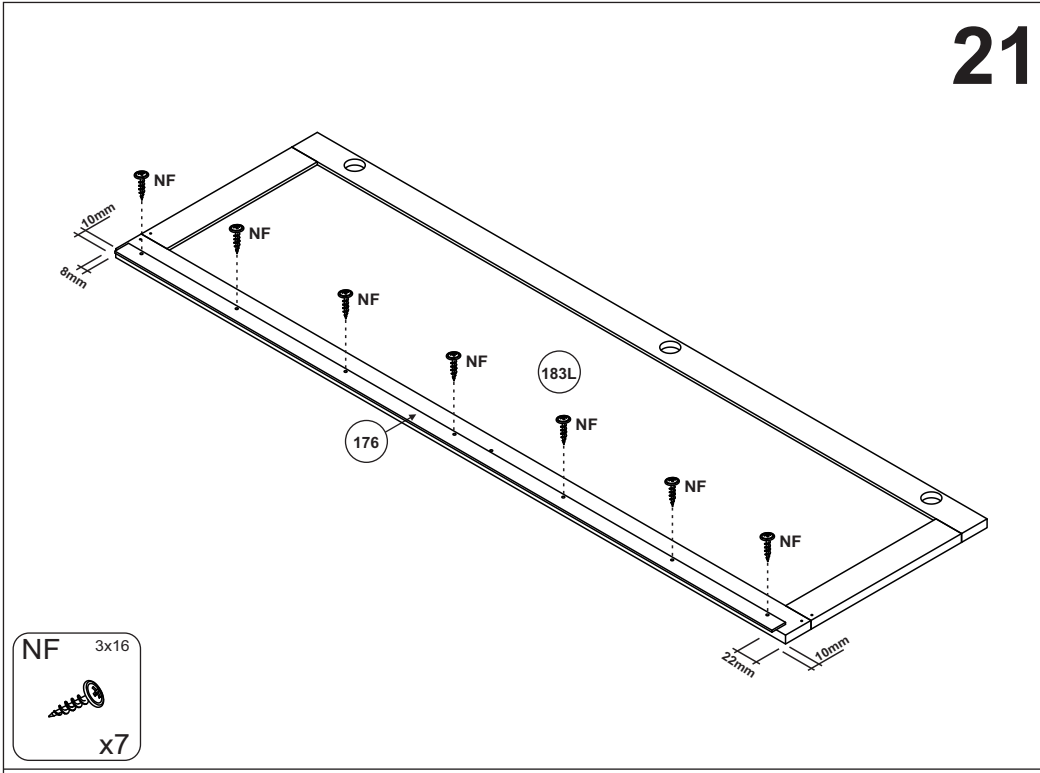


# 3

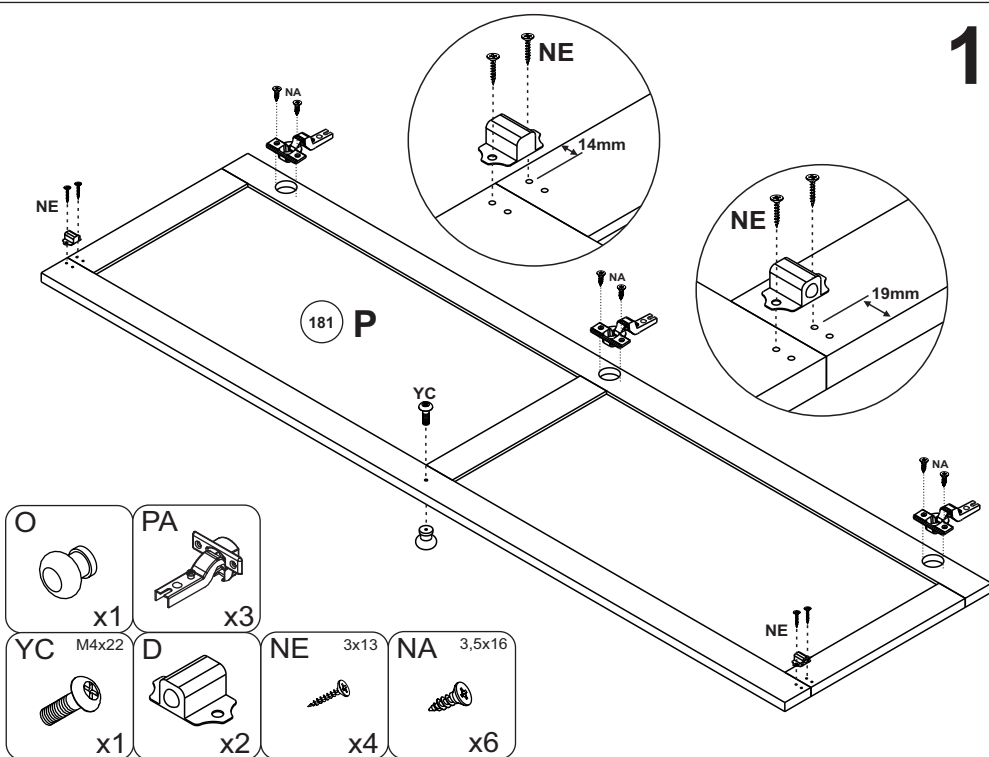


- A 8x35 x12
- RA x6
- B 34mm x2

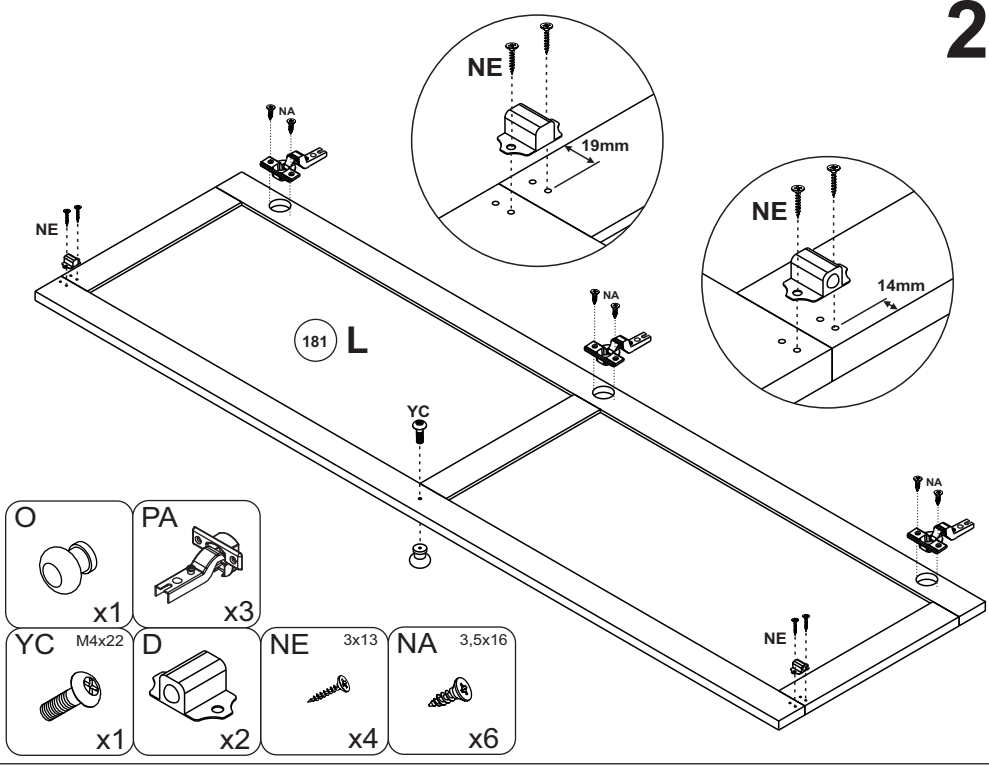
# 4



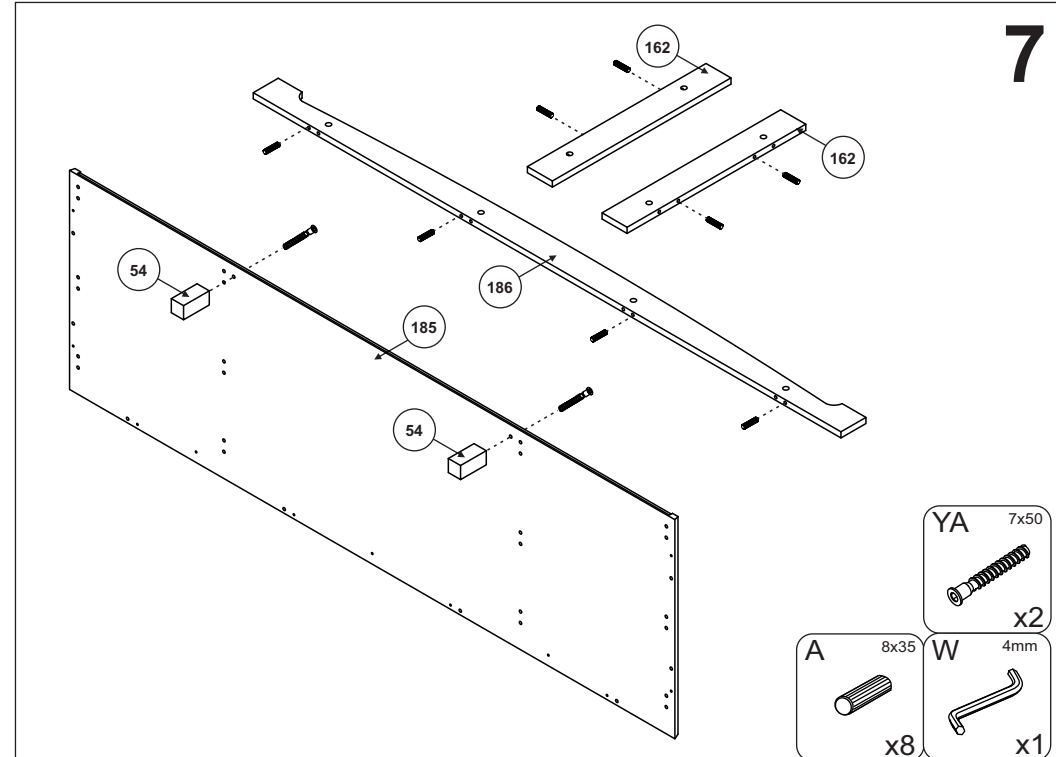
# 19



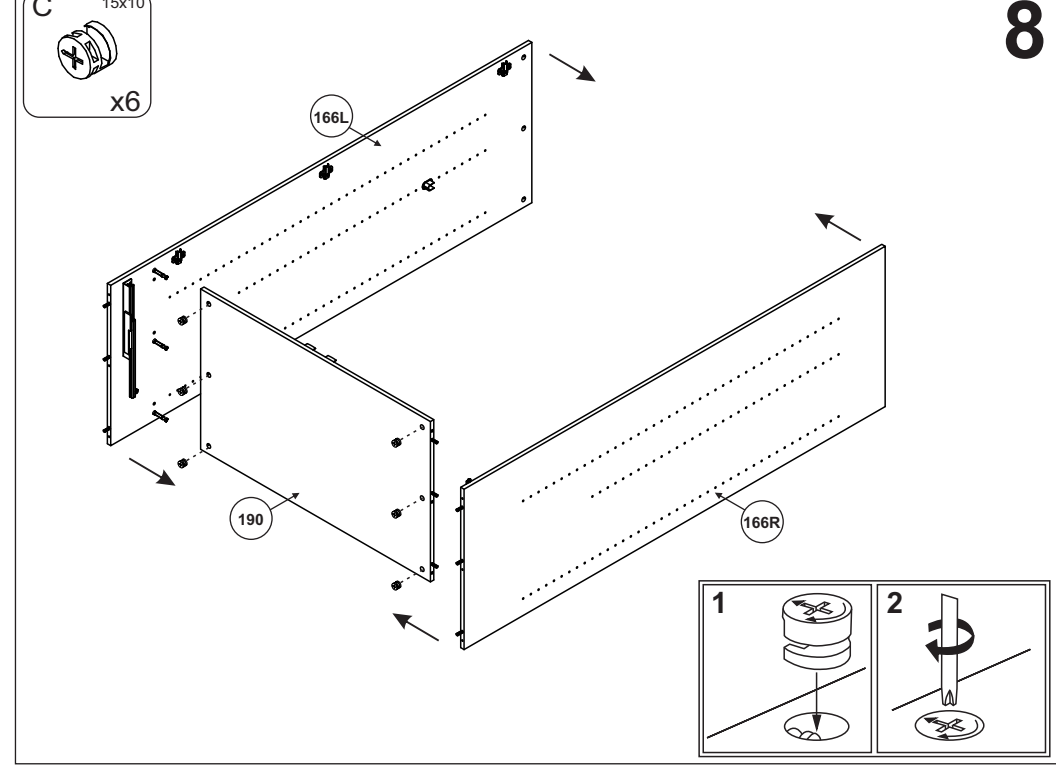
# 20

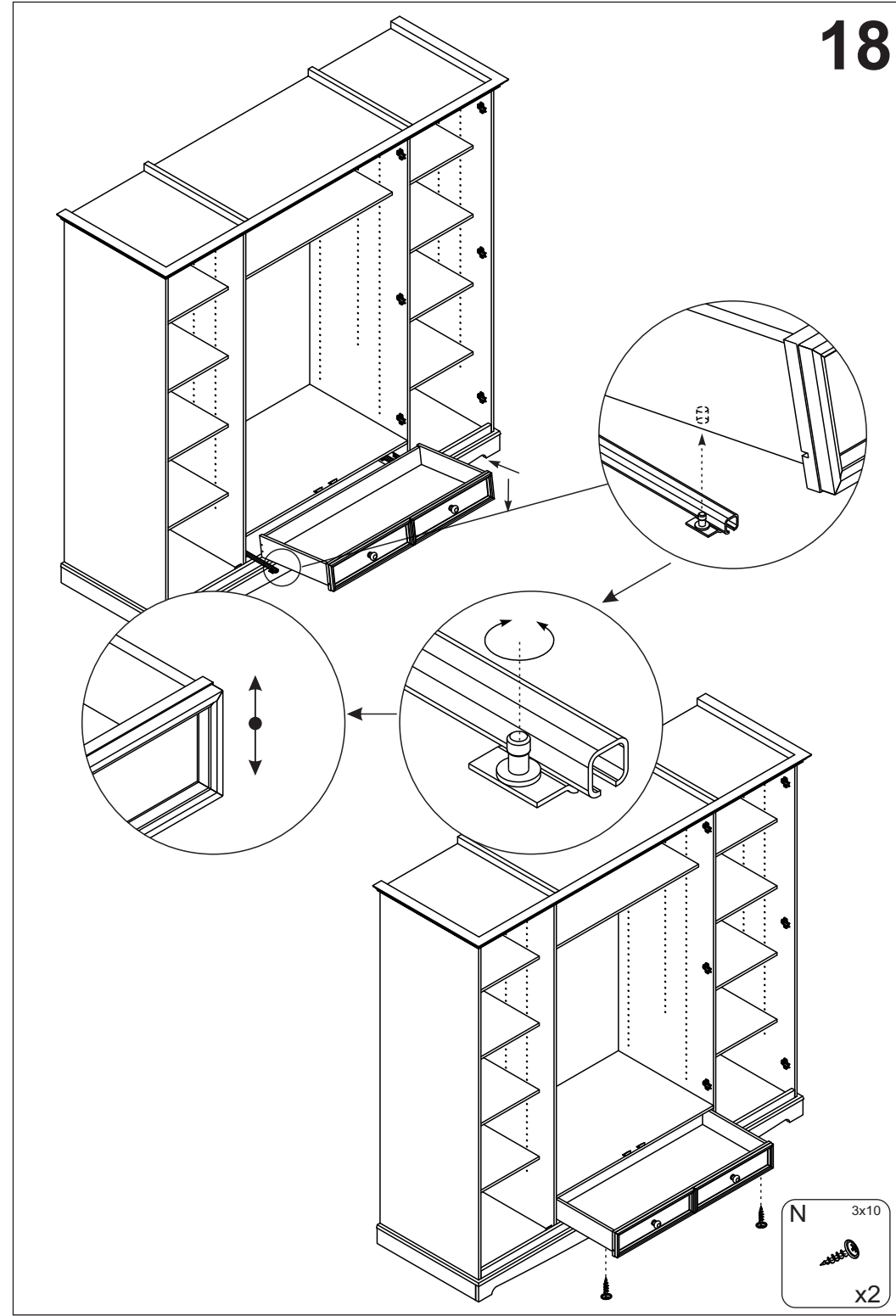
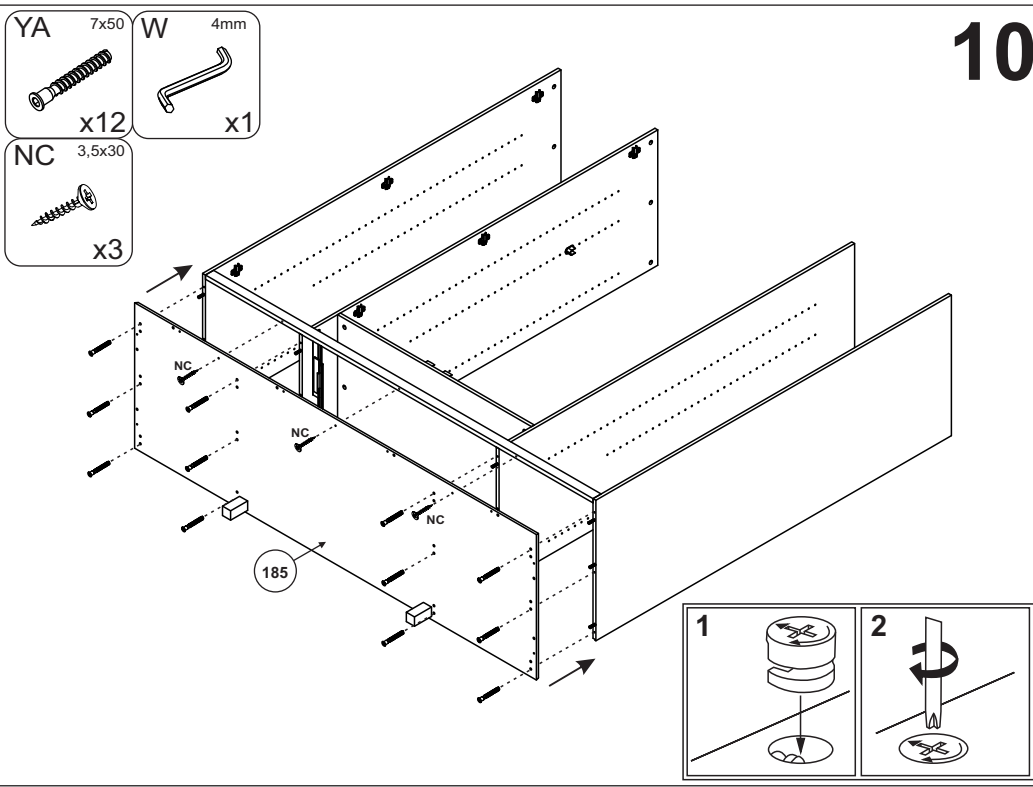
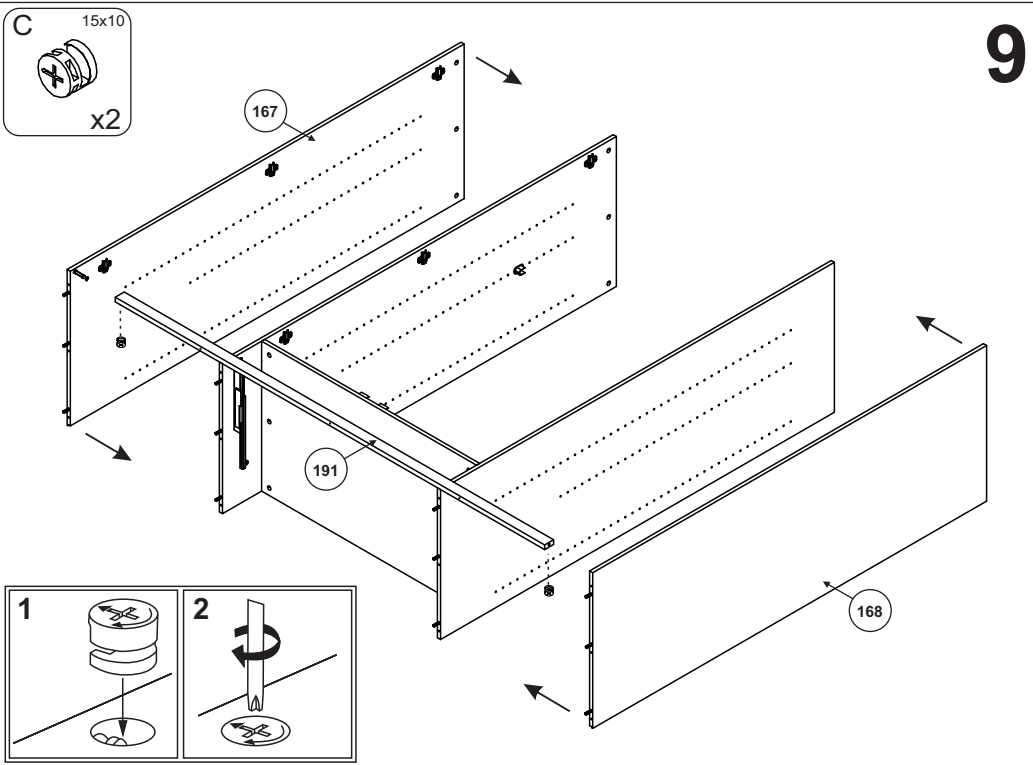


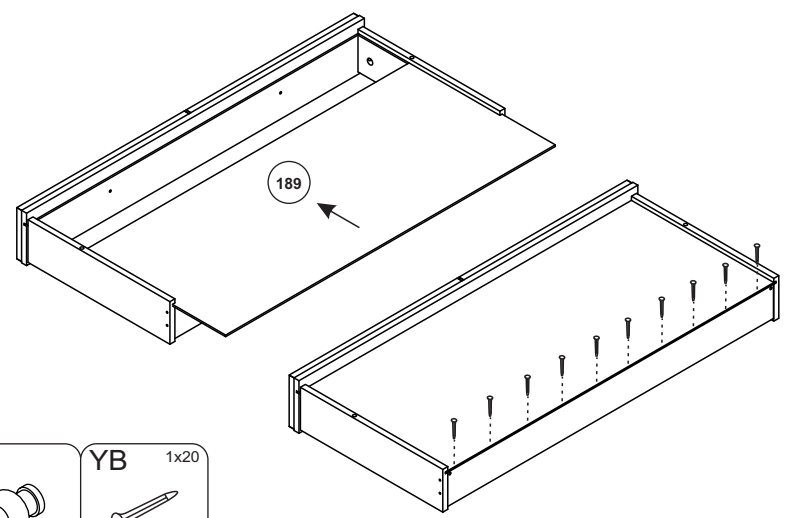
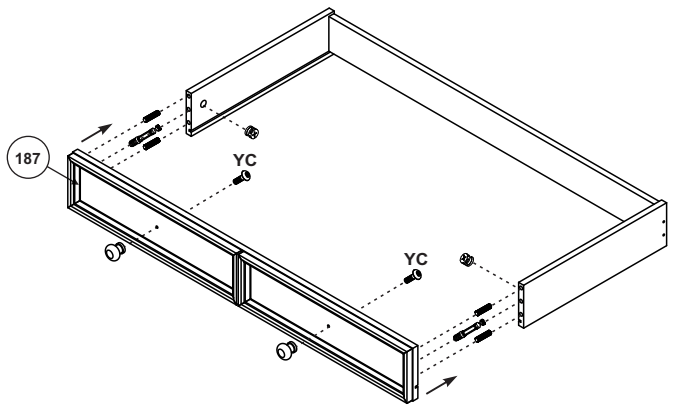
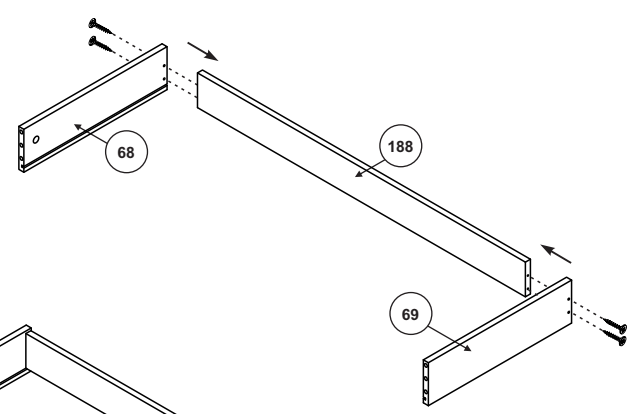
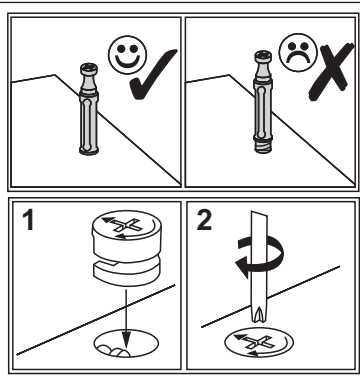
# 7



# 8



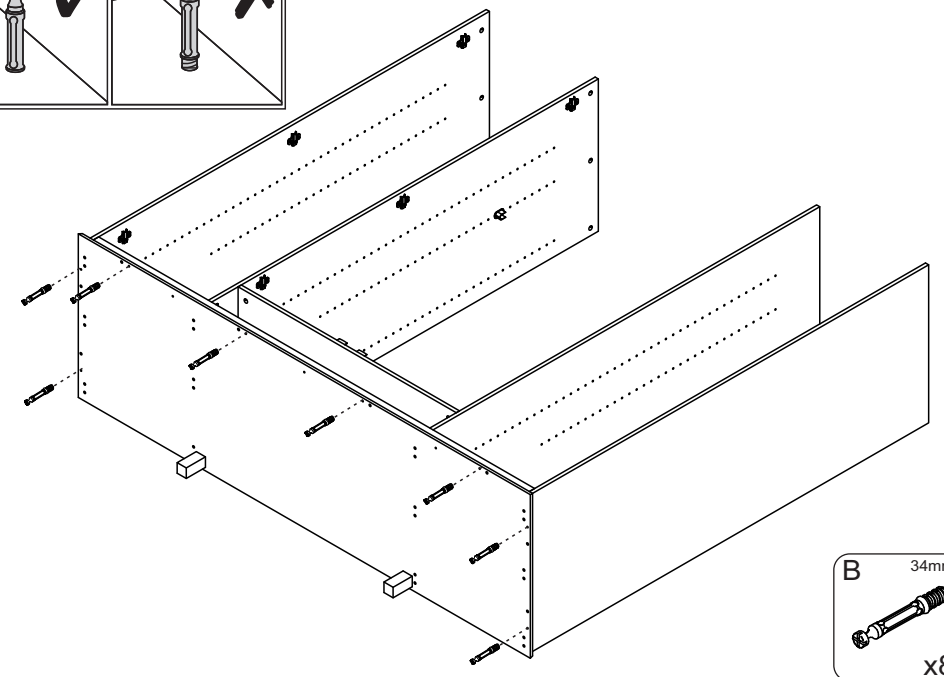
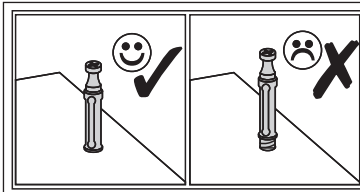




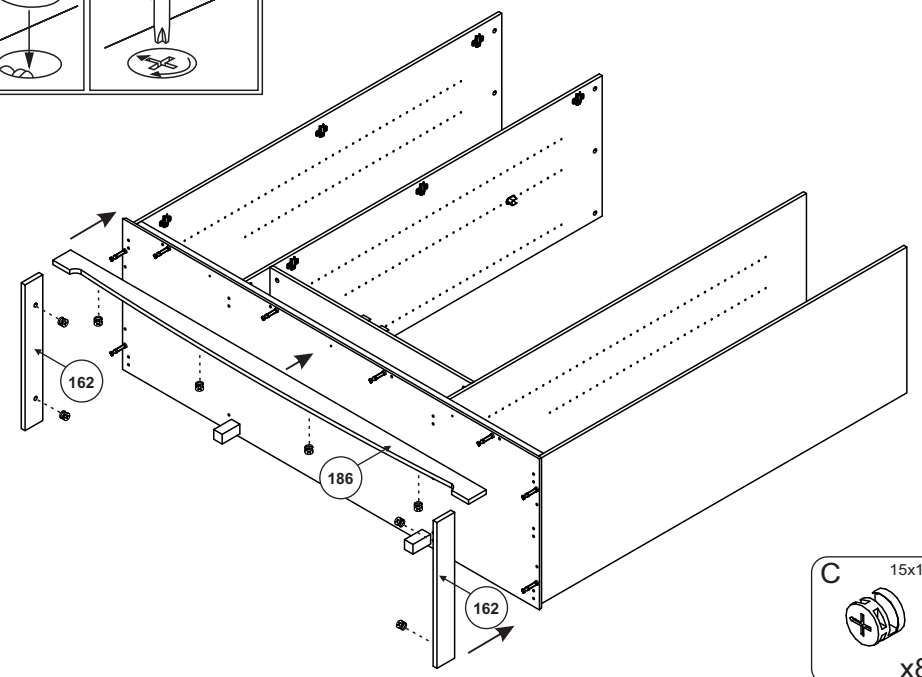
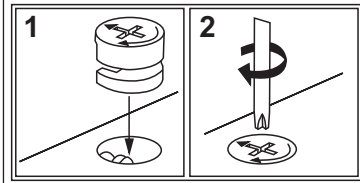
- NB** 3,5x35  
x4
- YC** M4x22  
x2
- AB** 5x30  
x4
- O**  
x2
- B** 34mm  
x2
- YB** 1x20  
x10
- C** 15x10  
x2

17

11



- B** 34mm  
x8



- C** 15x10  
x8

12

