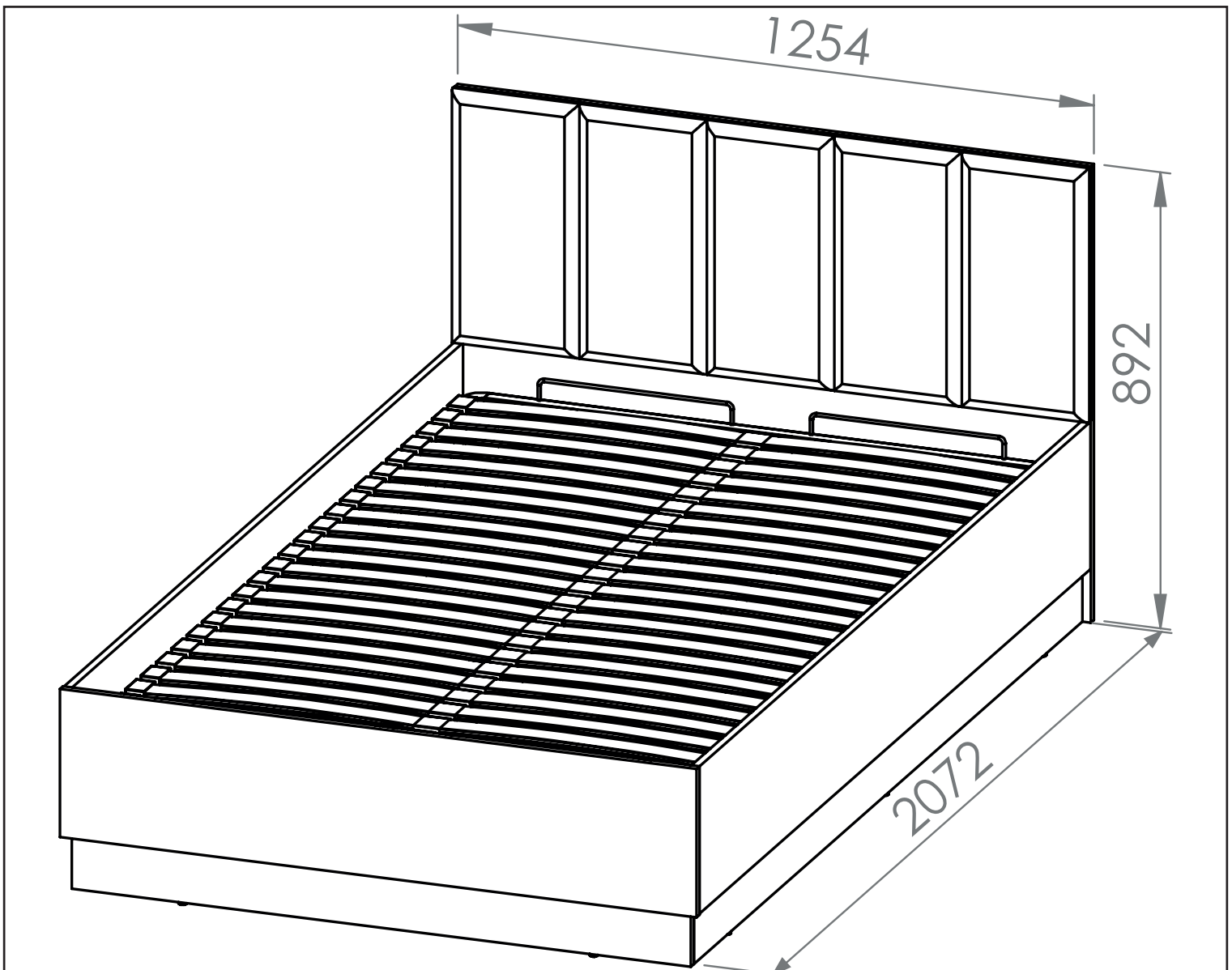
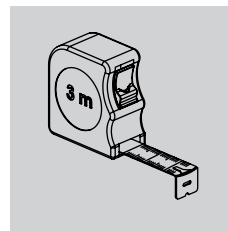
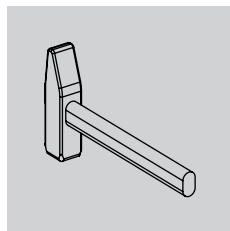
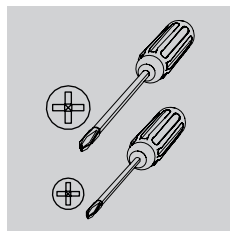
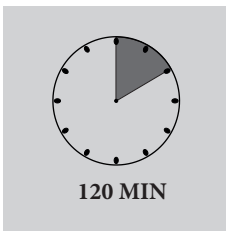




PL - Instrukcja montażu / BG - Сглобяване инструкция / CZ - Montáž instrukce / DE - Montageanleitung / EN - Assembling instruction / ES - Montaje de instrucciones / EST - Paigaldusjuhend / FR - Notice de montage / HR - Sastavljanje upute / HU - Szerelési utasítás / I - Istruzioni di montaggio / LT - Montavimo instrukcija / LV - Montāžas instrukcija / NL - Montage instructie / P - Montagem de instruções / RO - Asamblarea de instrucțiuni / RU - Инструкция сборки / S - Monteringsinstruktion / SK - Montáž inštrukcie / SLO - Se-stavljanje navodila / SRB - Склапање инструкцију / TR - Kurulum Talimatları / UKR - Збірка інструкція /

PL - Przed rozpoczęciem zapoznać się z instrukcją montażu / BG - Преди да започнете се отнасят към инструкциите за инсталиране / CZ - Před zahájením naleznete v montážním návodu / DE - Vor die montage, bitte beiliegende anweisungen folgen / EN - Before starting, refer to the assembling advice in annex / ES - Antes de començar referirse a las instrucciones de instalación / EST - Enne käivitamist vaadake paigaldusjuhiseid / FR - Avant de commencer, se reporter aux conseils de montage en annexe / HR - Prije početka pogledajte upute za instalaciju / HU - Megkezdése előtt olvassa el a telepítési utasításokat / I - Avanti di cominciare, riportate agli consigli di montaggio / LT - Prieš pradedant kreiptis į montavimo instrukcija / LV - Pirms sākt montāžu, iepazīties ar instrukciju / NL - Voordat u begint zie de installatie-instructies / P - Antes de começar a consultar as instruções de instalação / RO - Înainte de a începe să consultați instrucțiunile de instalare / RU - Перед началом обратитесь к инструкции по установке / S - Innan du börjar se Installationsanvisningen / SK - Pred začatím nájdete v montážnom návode / SLO - Pred začetkom glejte navodila za namestitve / SRB - Pre početka pogledajte uputstva za instalaciju / TR - Kurulum talimatnamesini sirasiyla takip edin. / UKR - Перед початком зверніться до інструкції з установки /







PL - Zachowaj w razie reklamacji !!! / BG - Пазете в случай на рекламация !!! / CZ - Uchovávejte pro případ stížnosti !!! / DE - Bewahren Sie das Etikett für Reklamationen !!! / ENG - Keep the label for complaints !!! / ES - Conservar en caso de reclamación !!! / EST - Kaebuse korral hoidke alles !!! / FR - Conserver en cas de réclamation !!! / HR - Zadržite u slučaju prigovora !!! / HU - Tartsa fenn panaszt esetén !!! / IT - Conservare in caso di reclamo !!! / LT - Laikykite skundo atveju !!! / LV - Saglabājiet sūdzības gadījumā !!! / NL - Bewaren in geval van een klacht !!! / PO - Guardar em caso de reclamação !!! / RO - Păstrați în cazul unei reclamații !!! / RU - Сохранить в случае рекламации !!! / S - Förvara vid klagomål !!! / SK - Majte v prípade reklamácie !!! / SLO - Hranite v primeru pritožbe !!! / SRB - Задржите у случају жалбе !!! / TR - Şikayet durumunda saklayın !!! / UKR - Зберігати у разі скарги !!!





Data produkciji: Pakuļotājs
Lot of production: Packager

0000-00-00 xxx/xxx/xxx

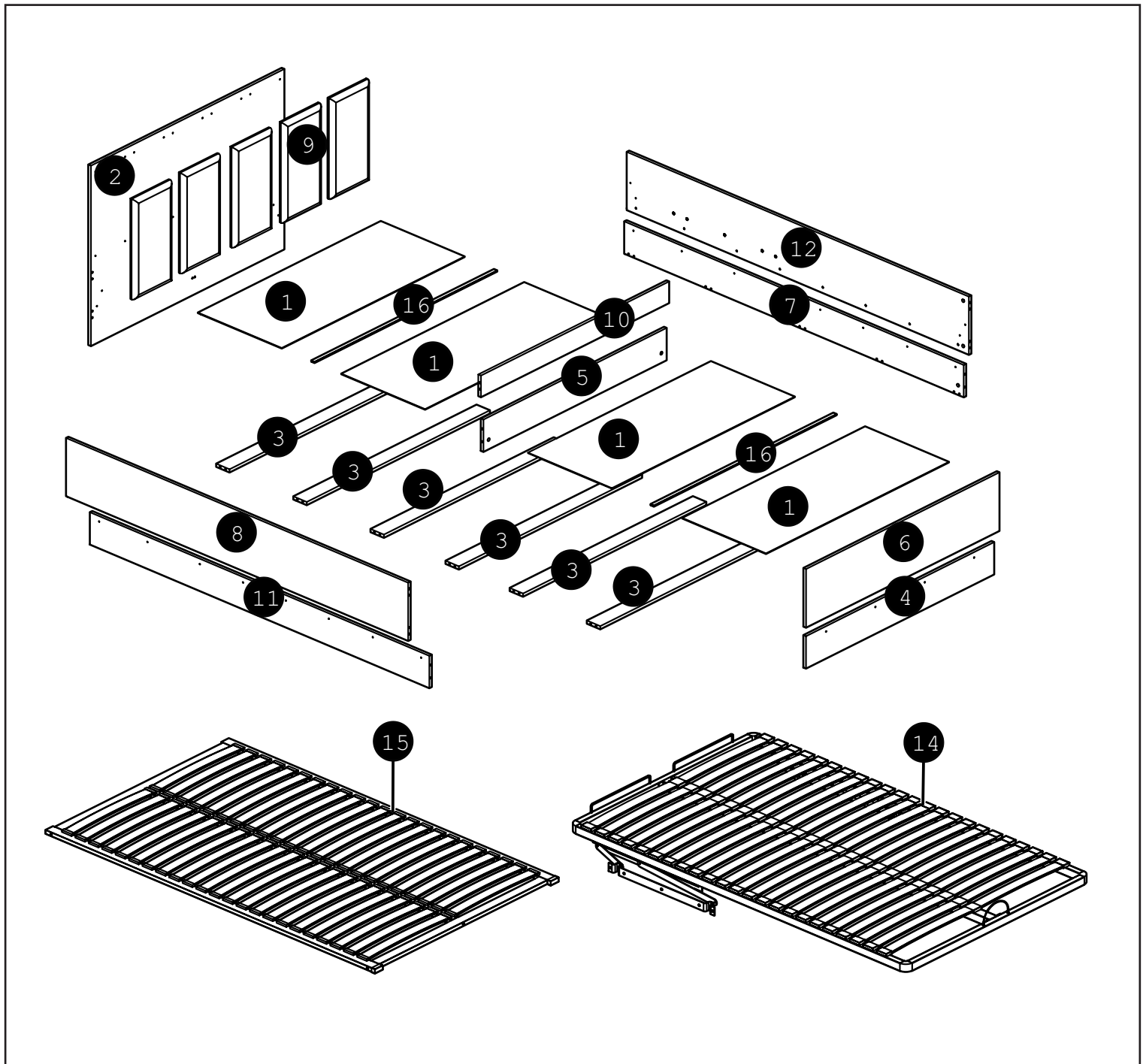


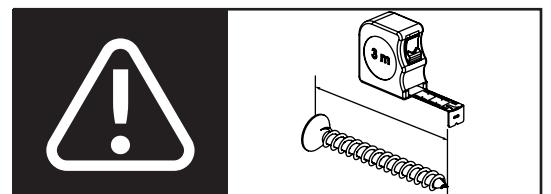
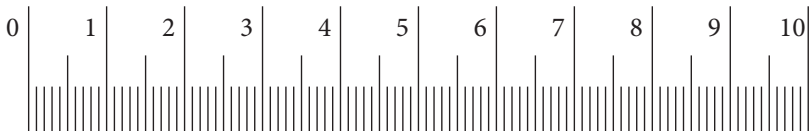
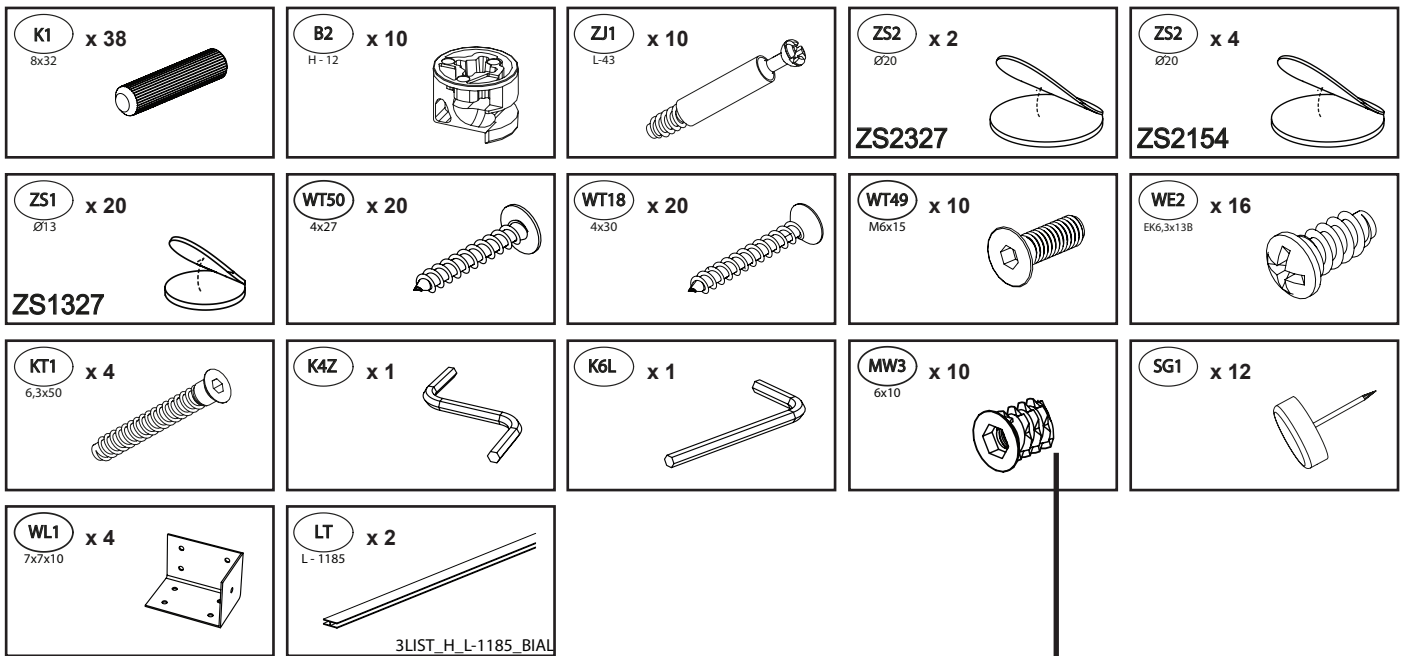
0100000000400000001

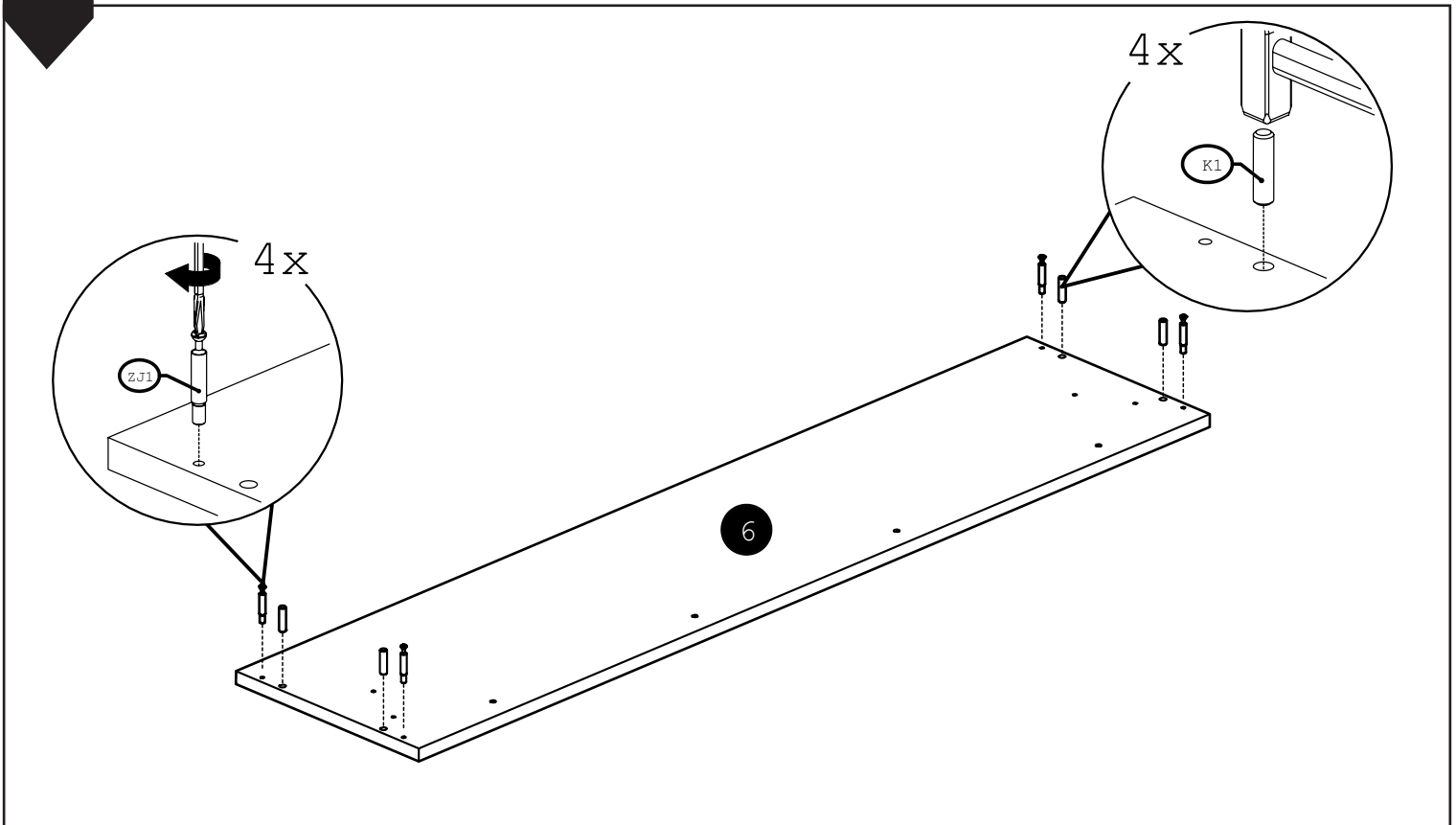
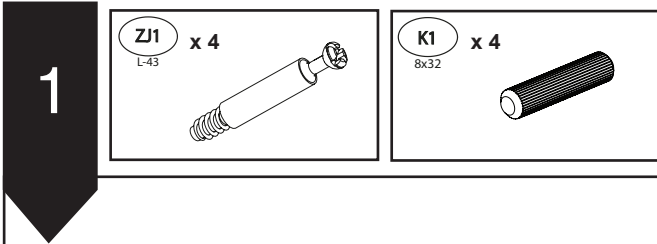
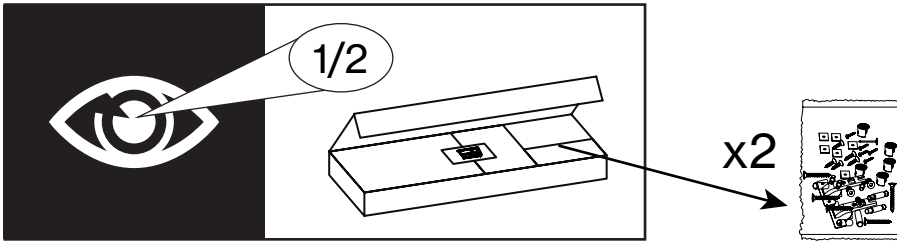
Nazwa wyrob.: XXXXX 00
Product name:
Kolor: XXX XXXXX
Color: XXX XXXXX
0XXXX00-000-0/0

☒	Brutto/gross
00.0	00 KG
☒	netto/net
000	KG
☒	m ³
0	0.000

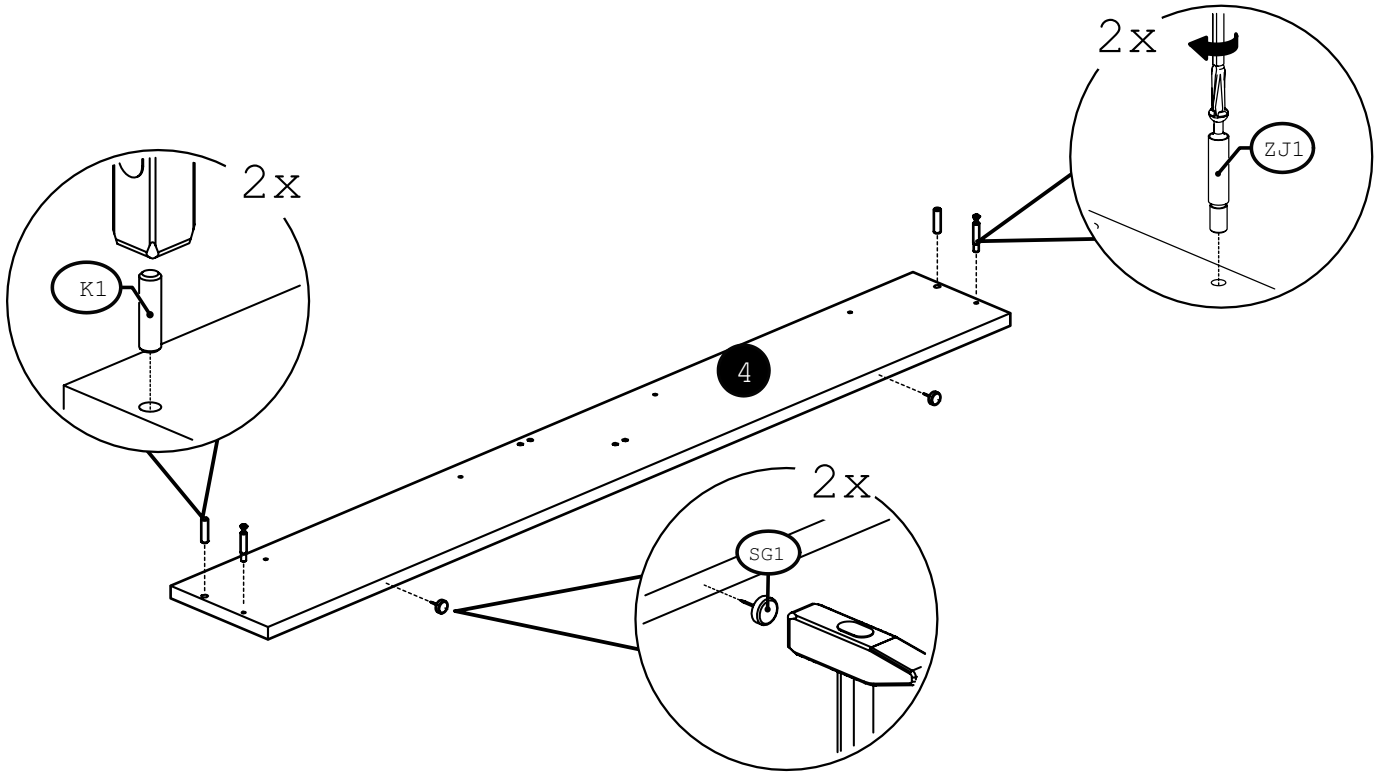
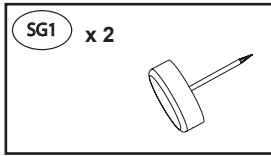
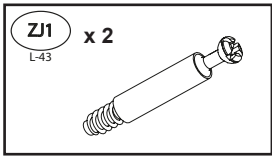
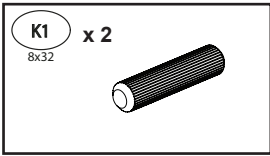
	CODE							CODE						
1	Colt09HDF_01	1186	500	3	4	1/2	16							
2	Colt09_01	1254	892	16	1	1/2	17							
3	Colt09_10	1186	80	16	6	1/2	18							
4	Colt09_05	1220	160	16	1	1/2	19							
5	Colt09_08	1188	160	16	1	1/2	20							
6	Colt09_02	1254	290	16	1	1/2	21							
7	Colt09_06	2024	160	16	1	2/2	22							
8	Colt09_03	2040	288	16	1	2/2	23							
9	3COLT09_11_CZAR	501	252	40	5	1/2	24							
10	Colt09_09	1220	107	16	1	2/2	25							
11	Colt09_07	2024	160	16	1	2/2	26							
12	Colt09_04	2040	288	16	1	2/2	27							
14	2WKL120_01_MET	2000	1200		1	1/2	28							
15	WKL120-02 FLX	2000	1200		1	1/2	29							
16	3LIST_H_L-1185	1185			2	1/2	30							



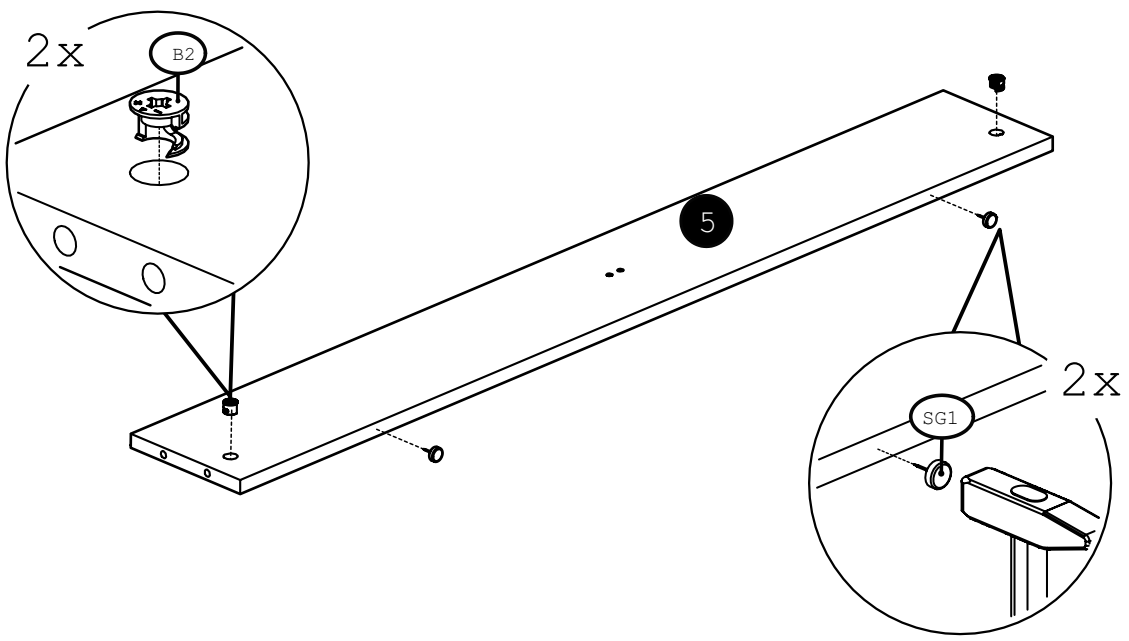
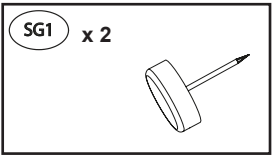
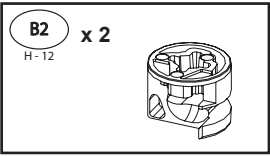




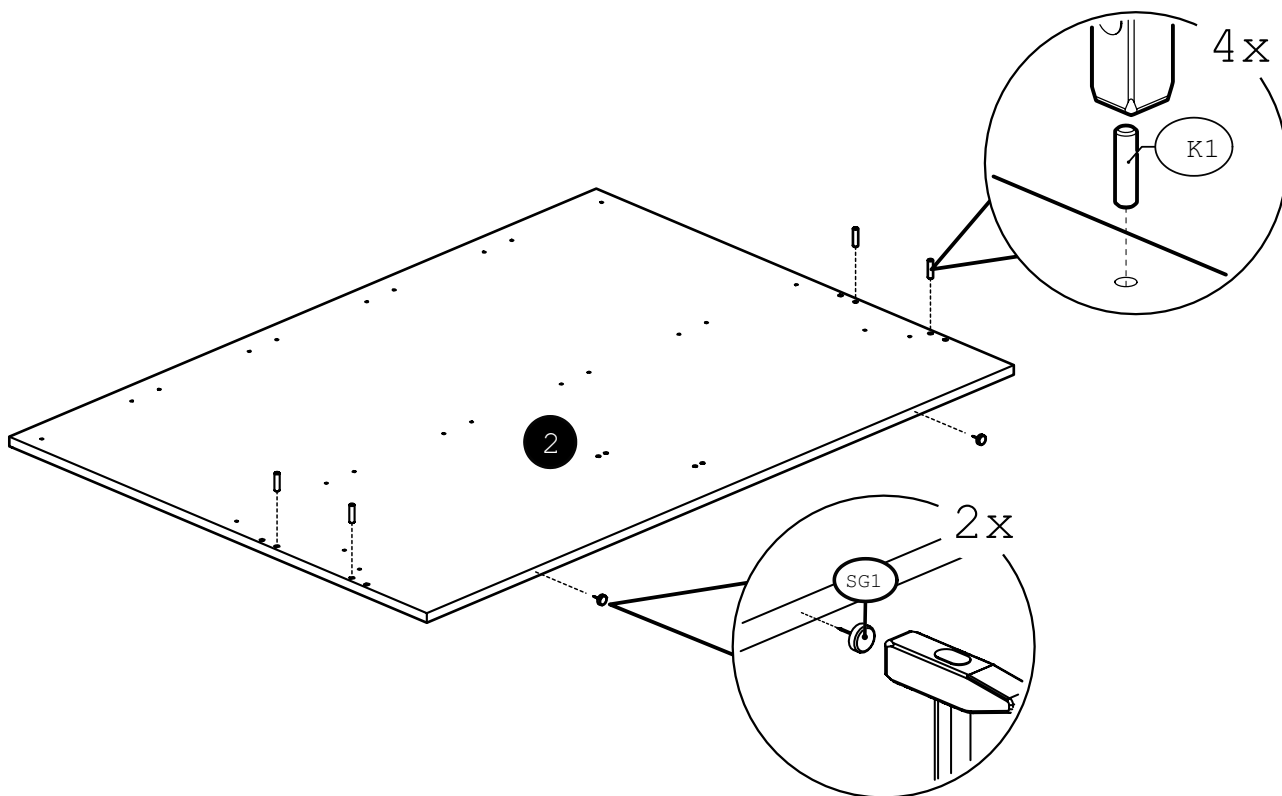
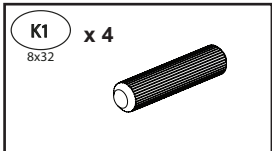
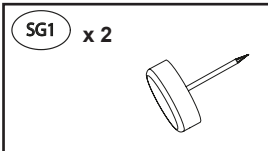
2



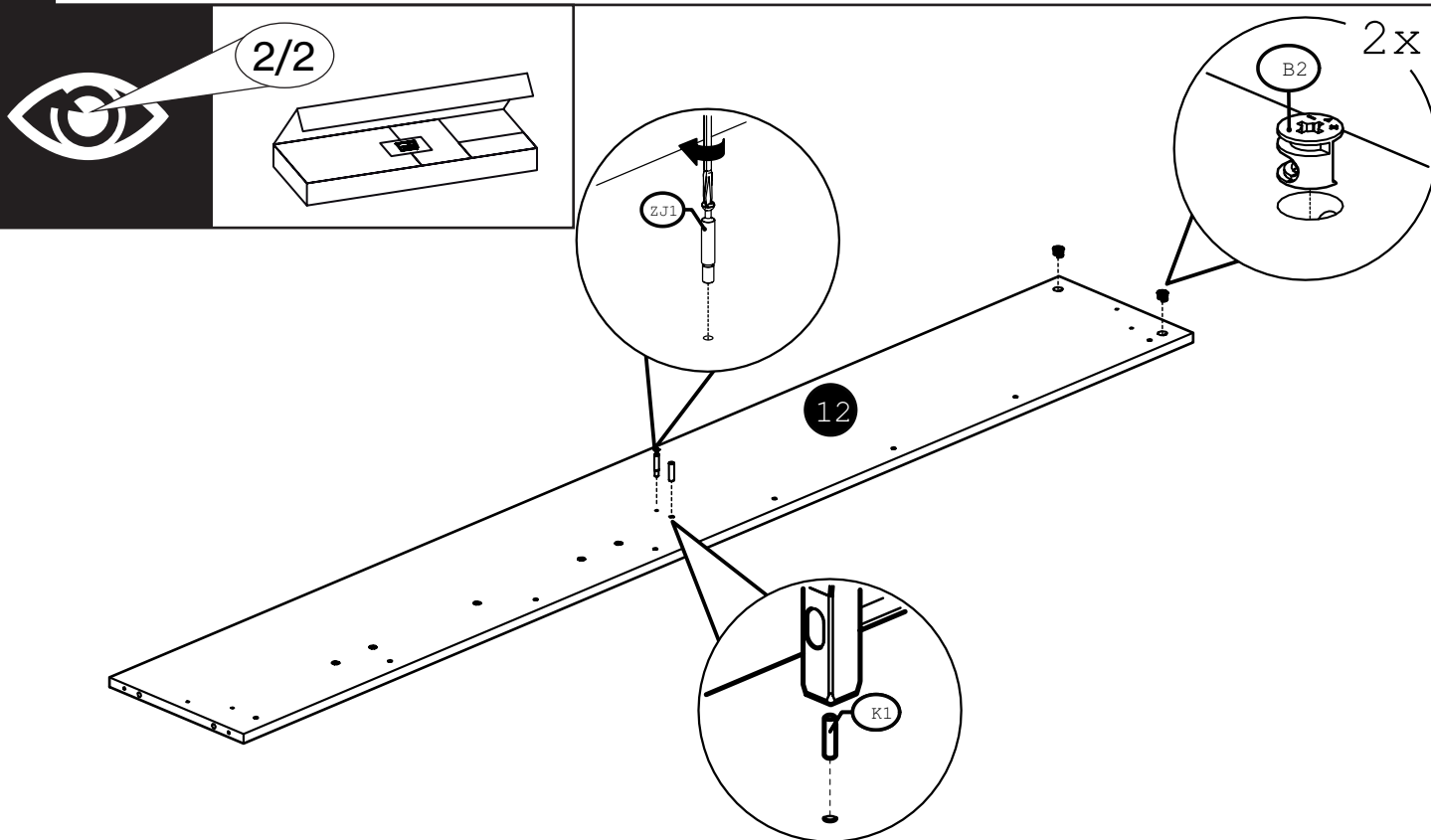
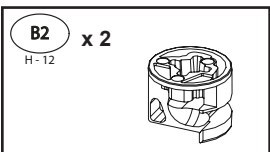
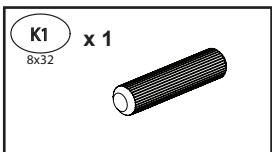
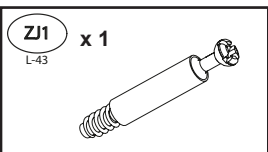
3



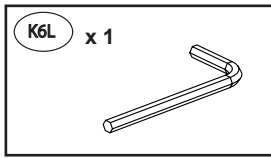
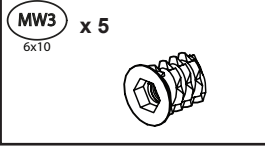
4



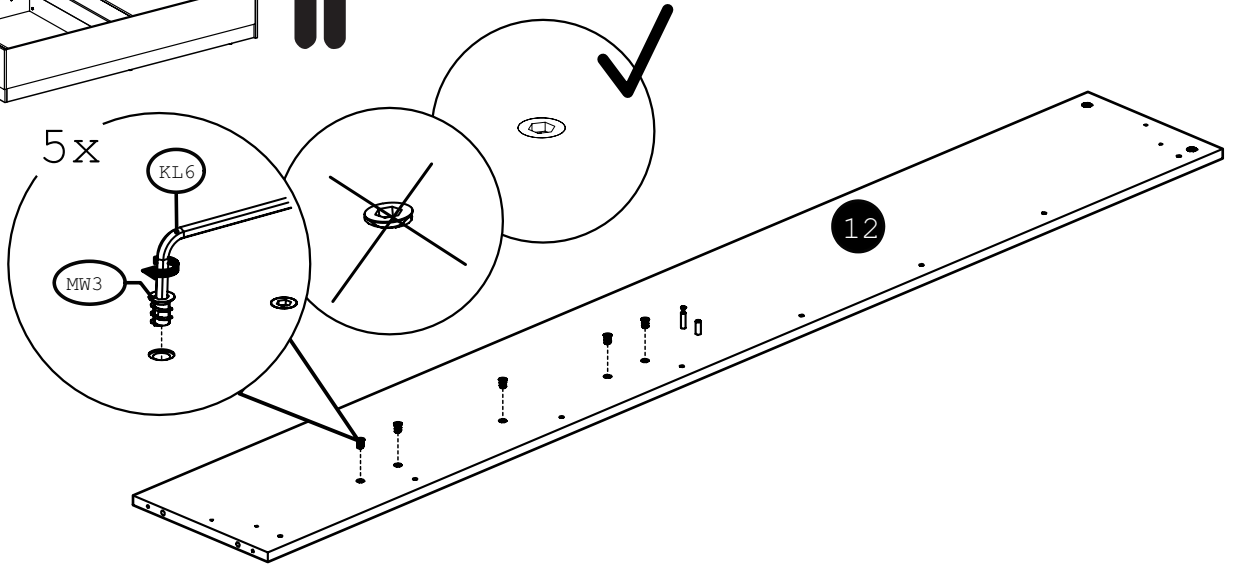
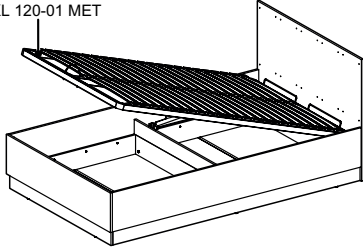
5



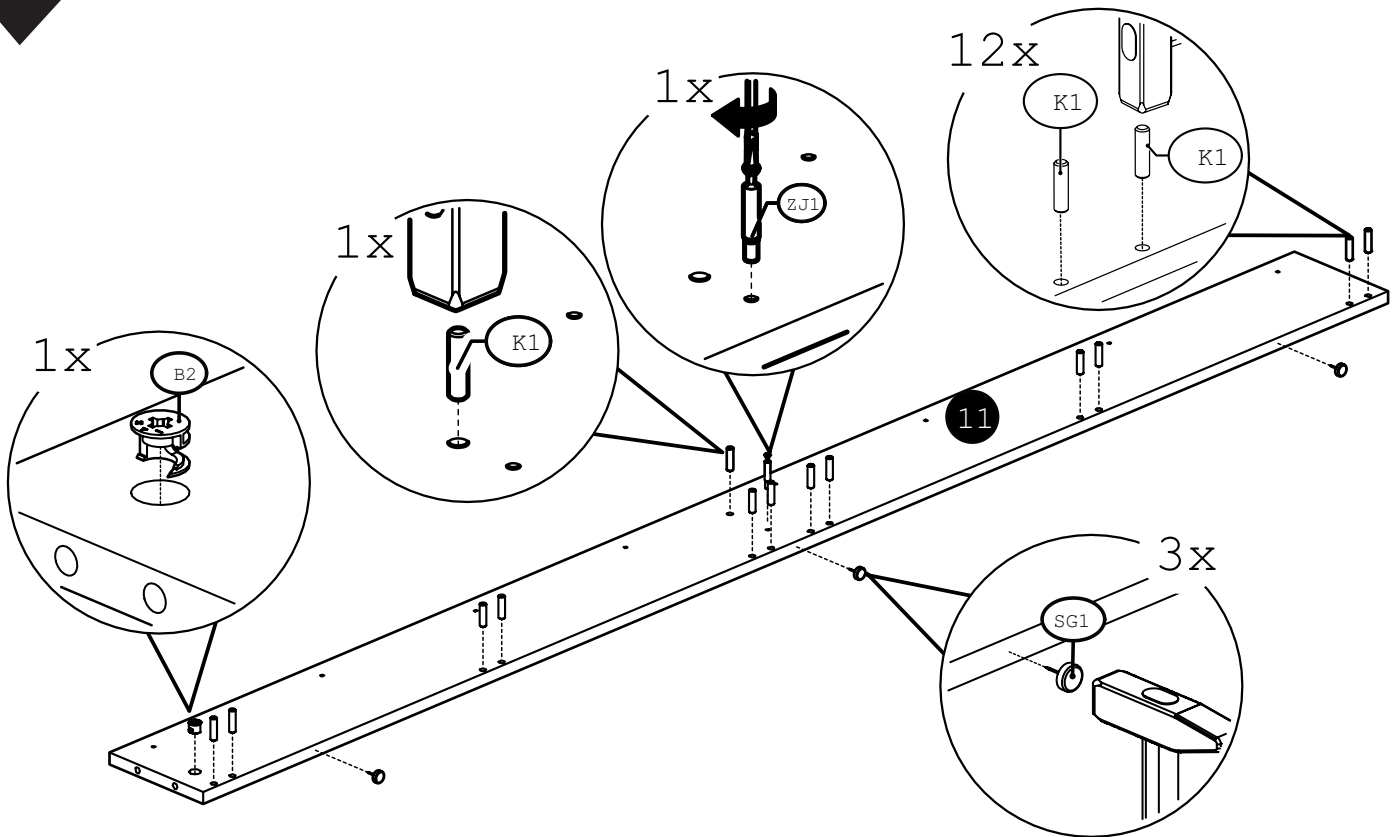
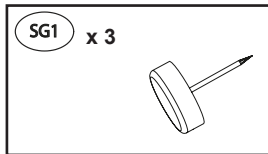
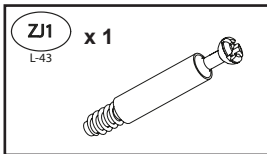
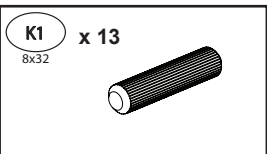
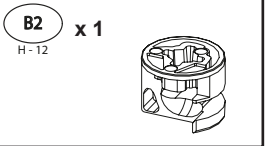
6



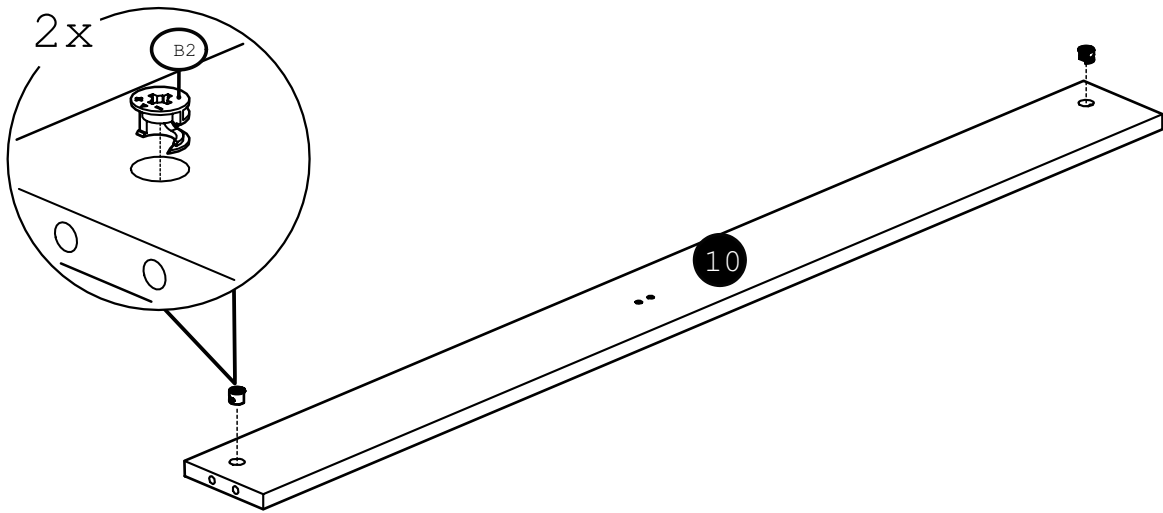
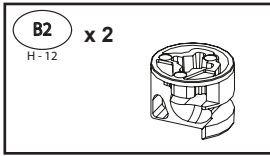
WKL 120-01 MET



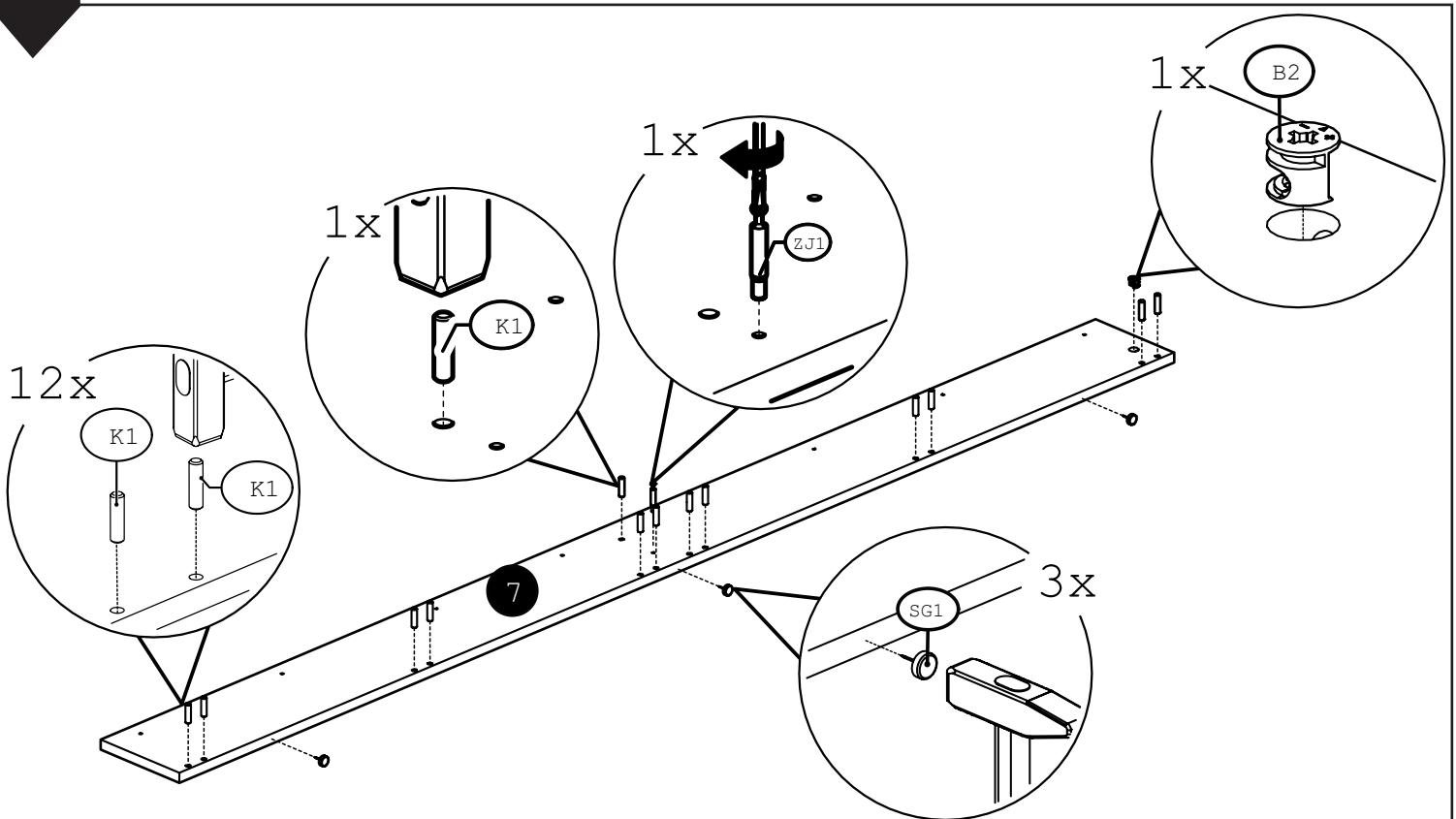
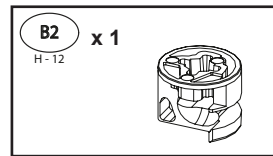
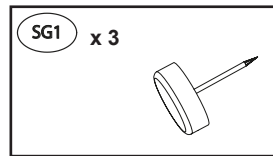
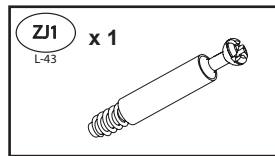
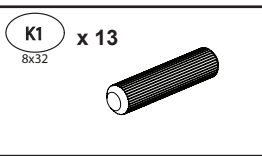
7



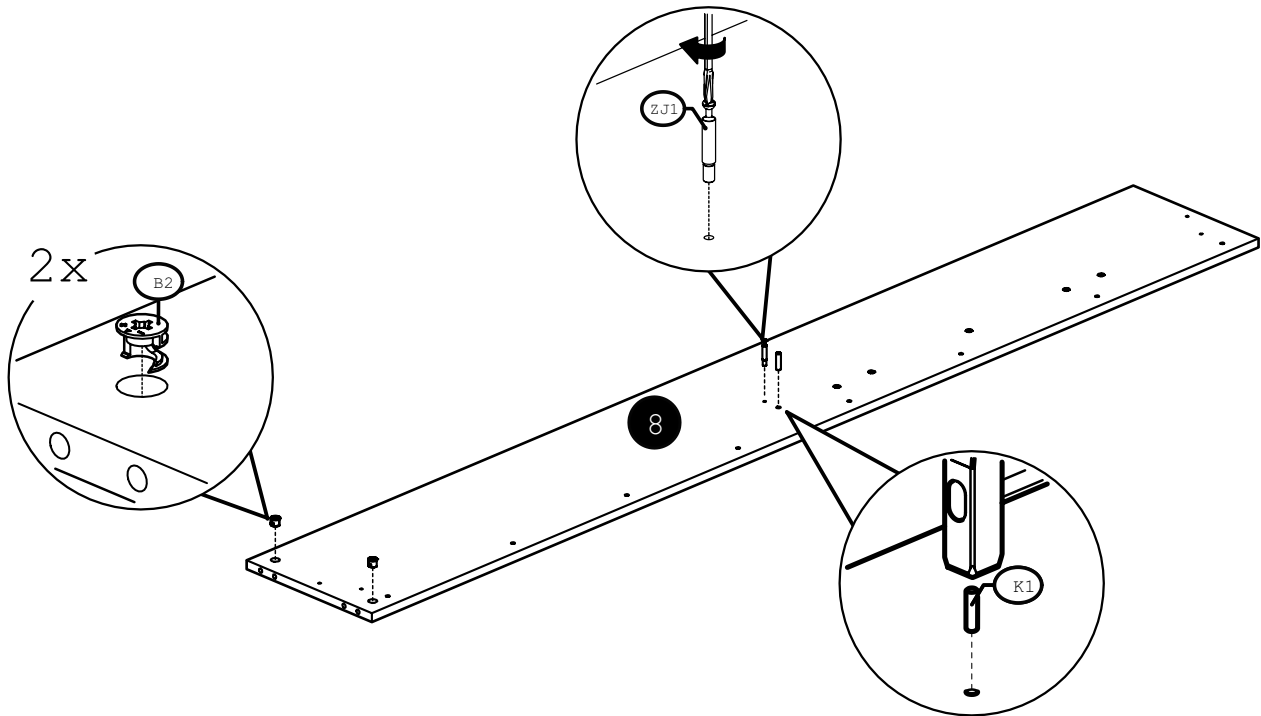
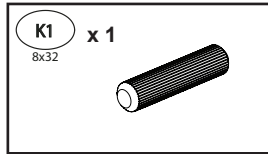
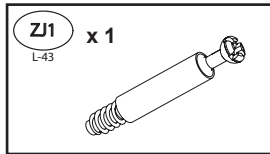
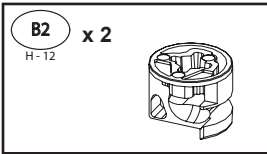
8



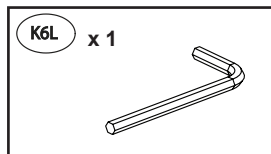
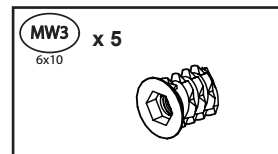
9



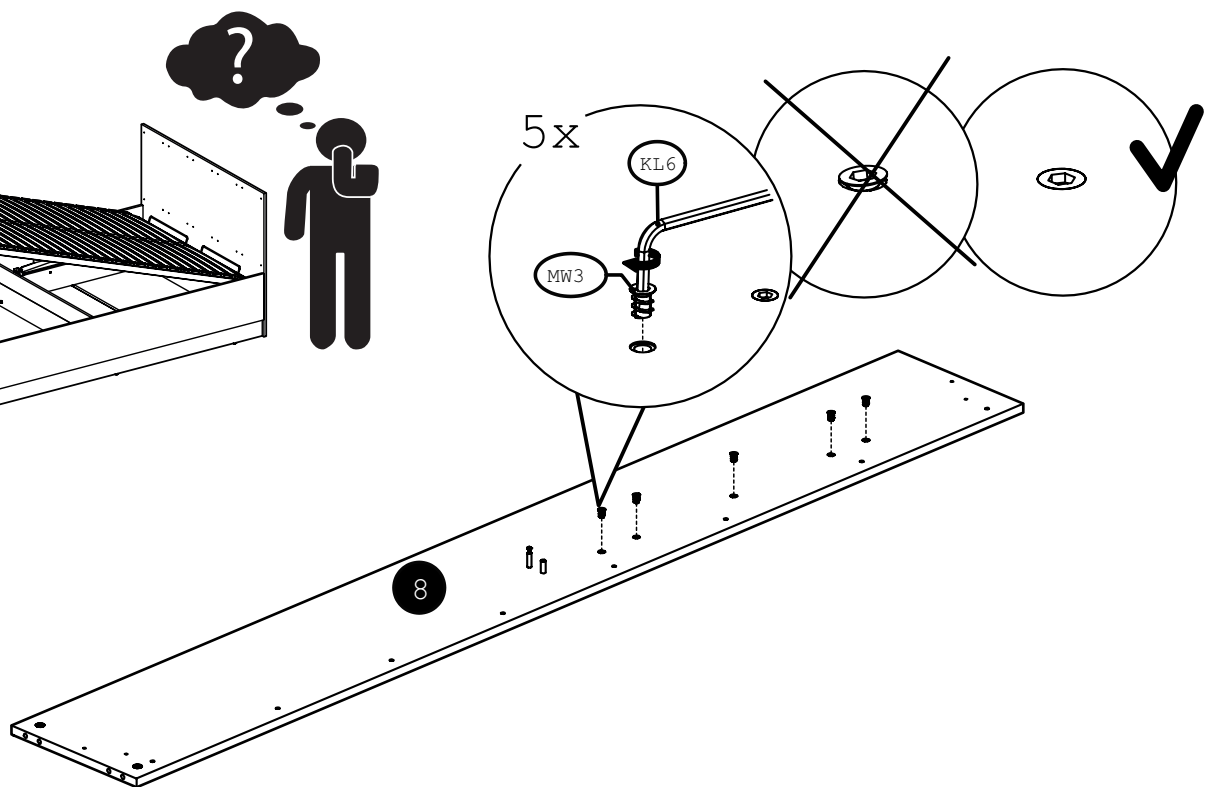
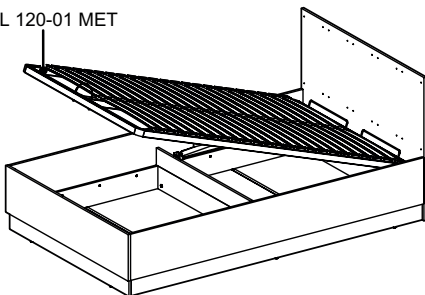
10



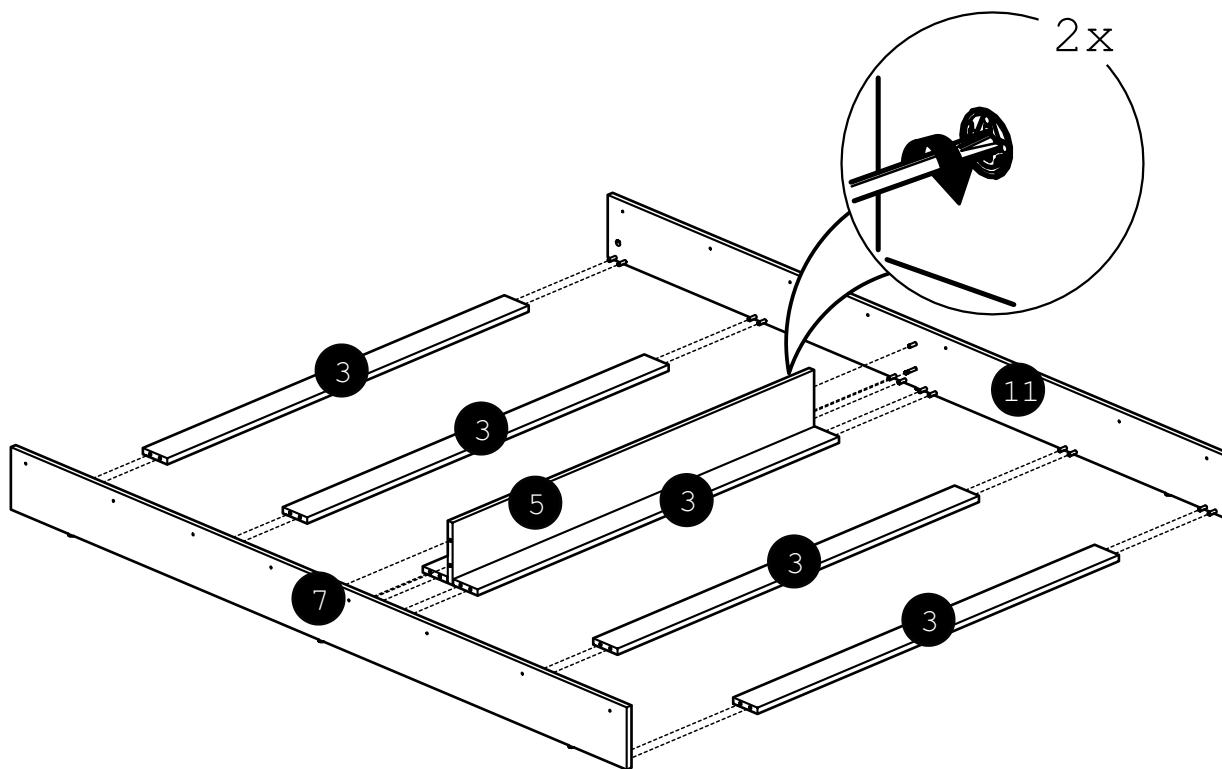
11



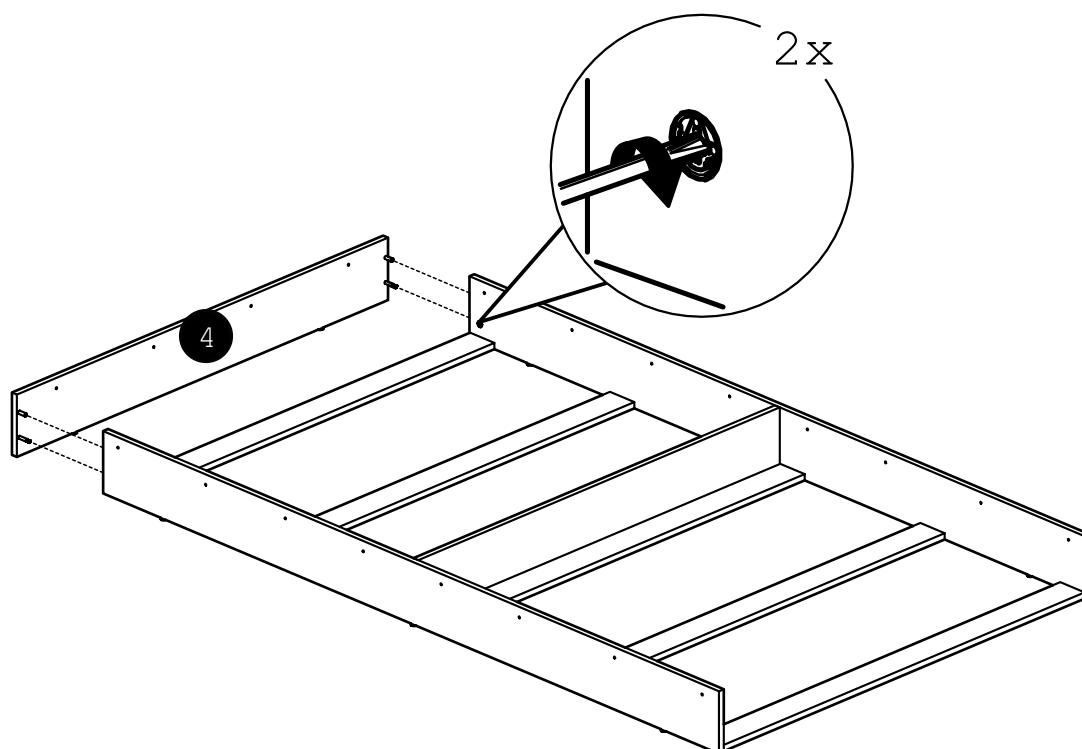
WKL 120-01 MET



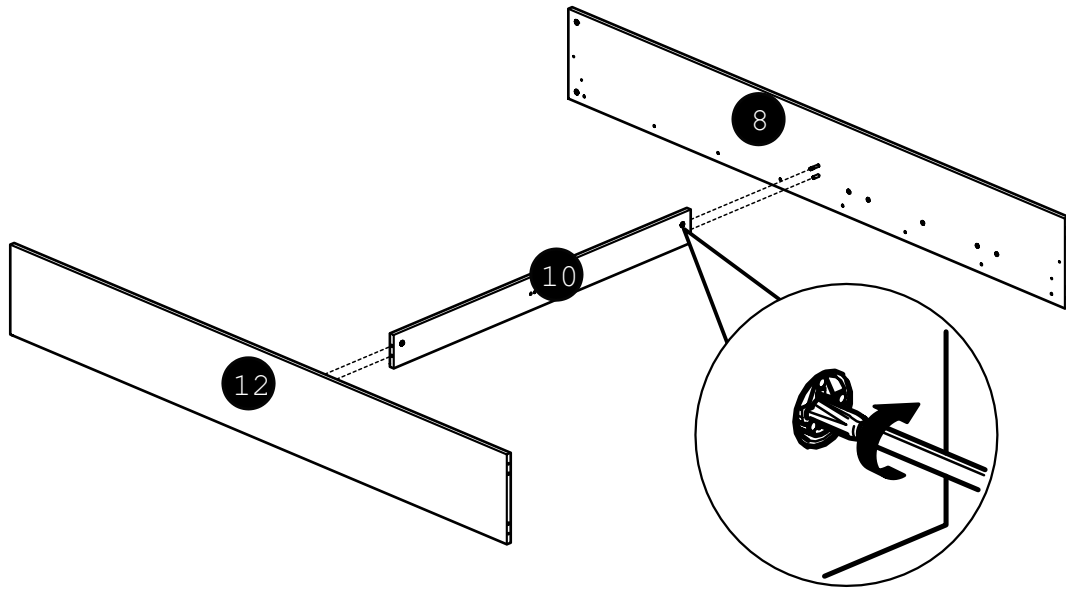
12



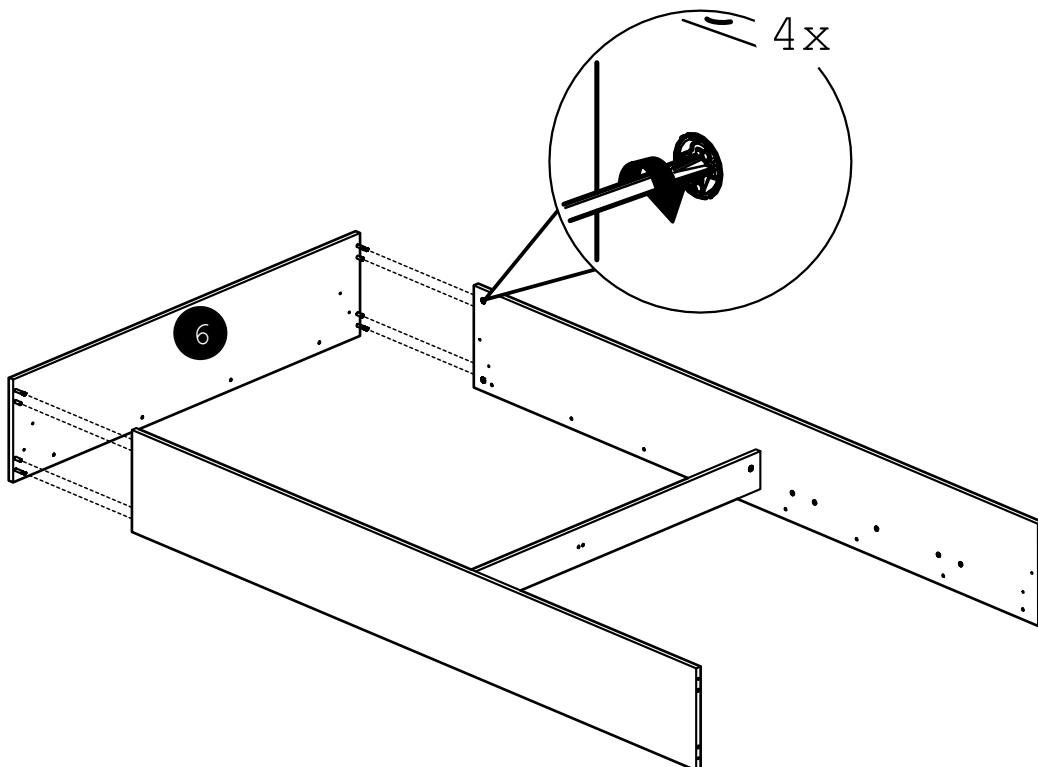
13



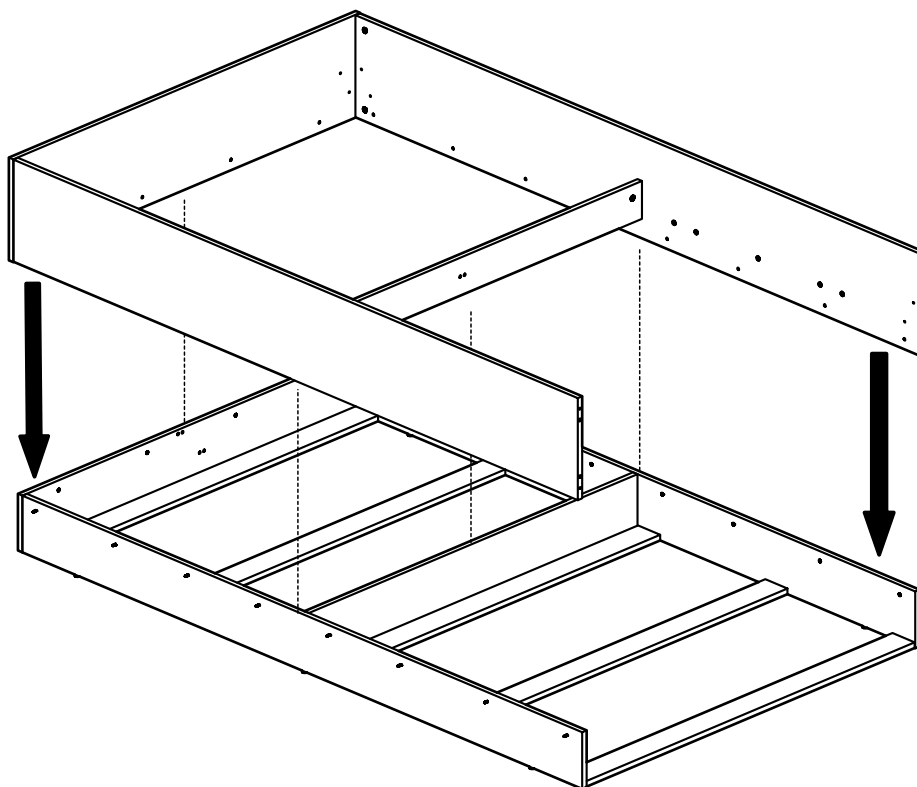
14



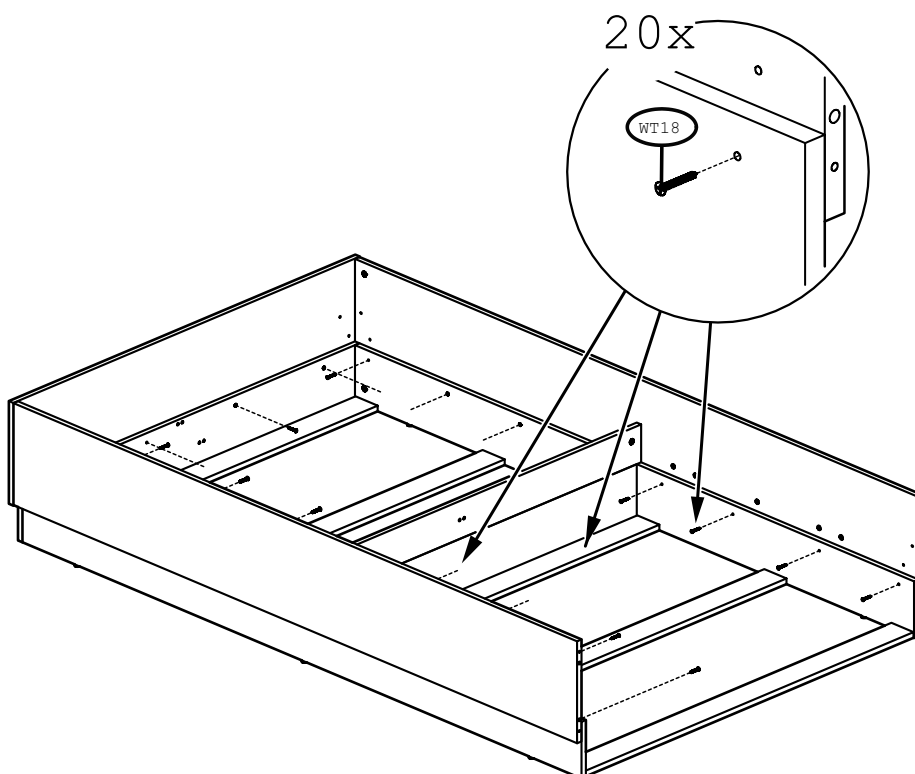
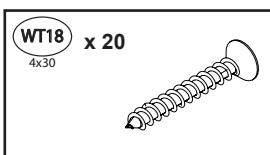
15



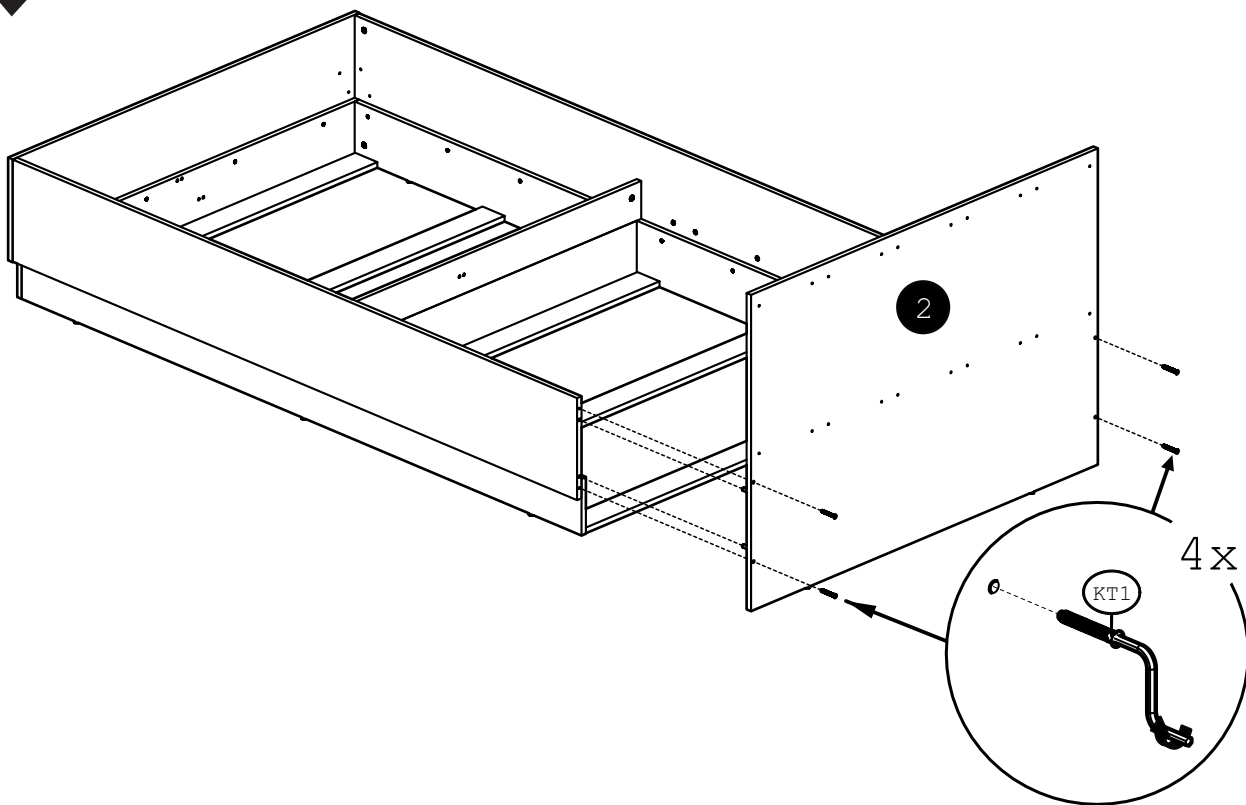
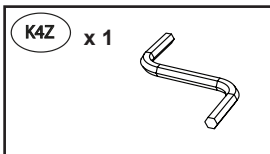
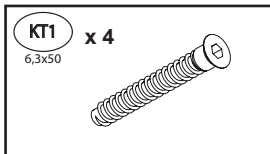
16



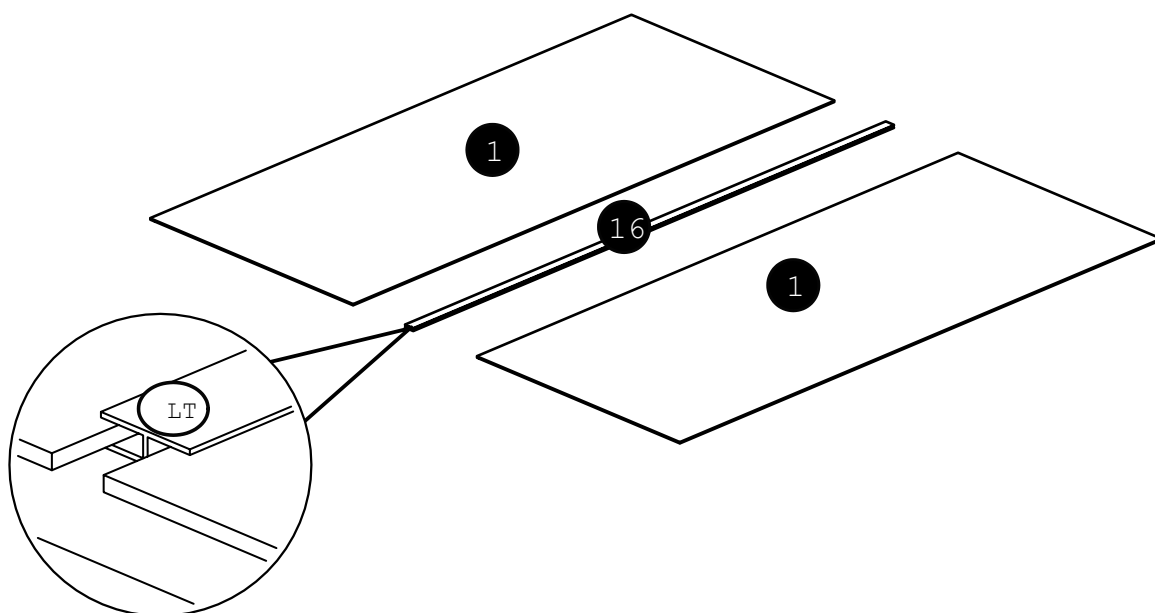
17



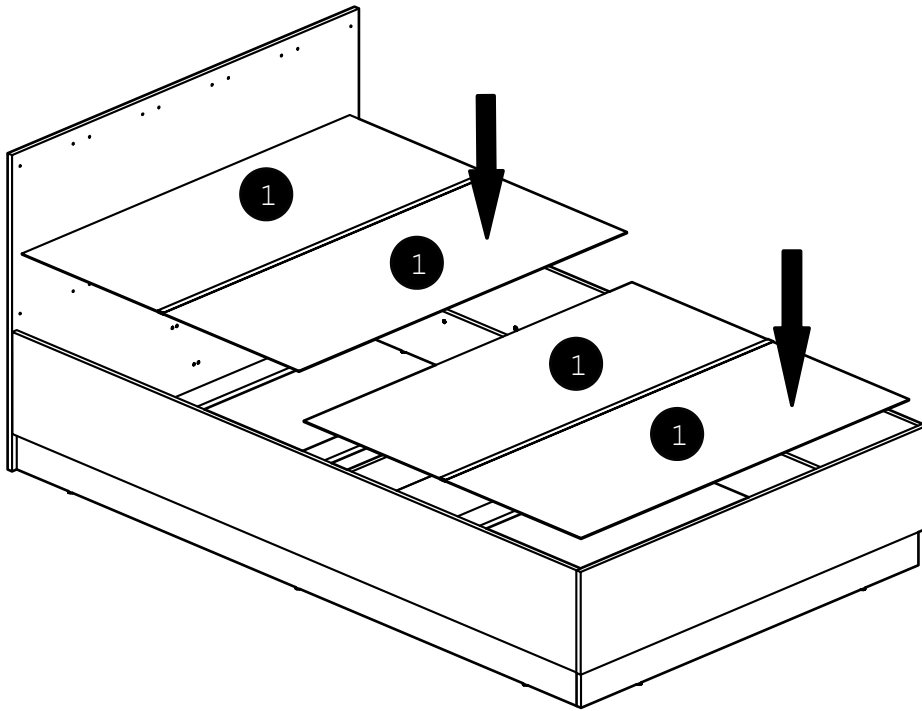
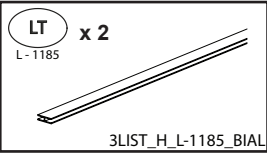
18



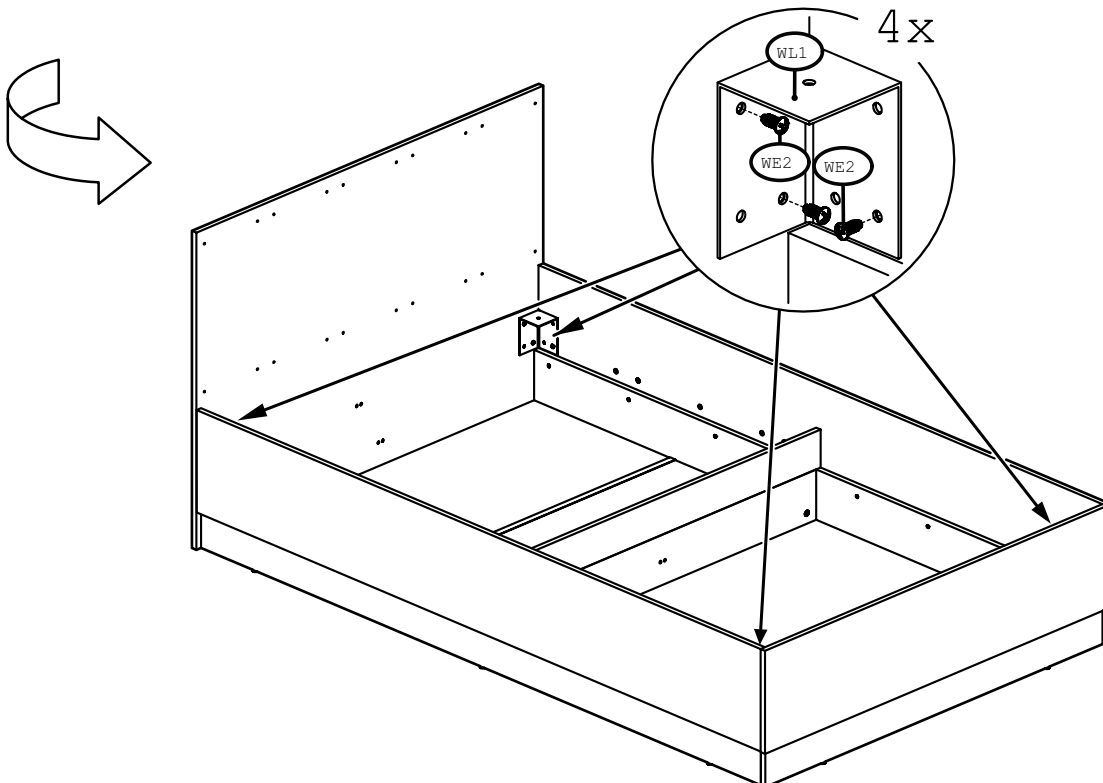
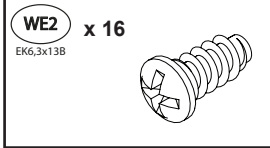
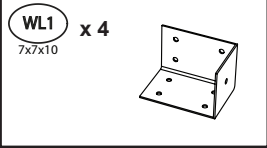
19



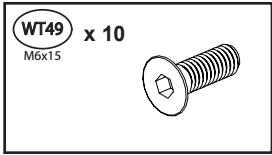
20



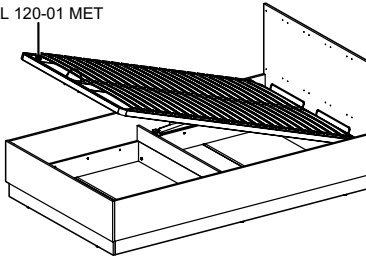
21



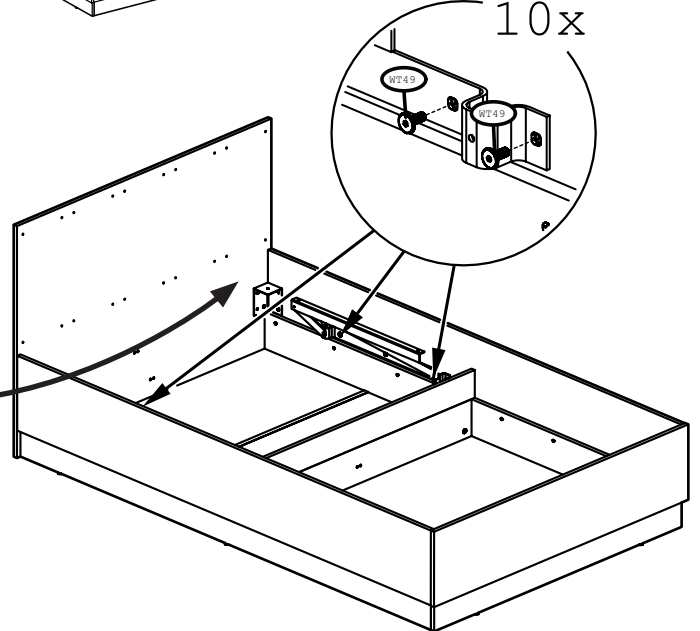
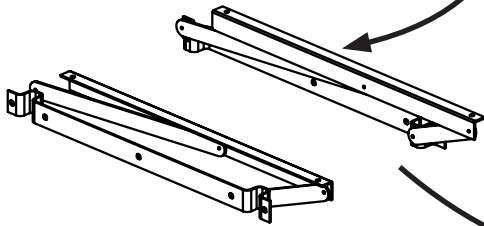
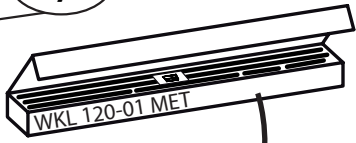
22



WKL 120-01 MET



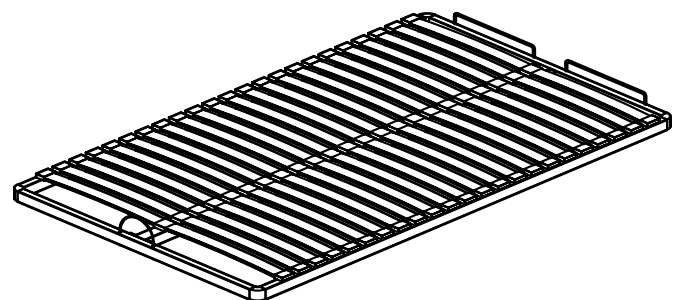
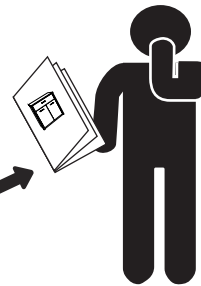
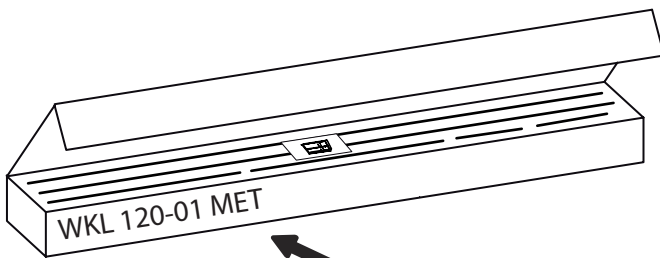
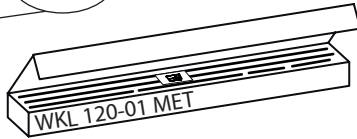
3/3



23



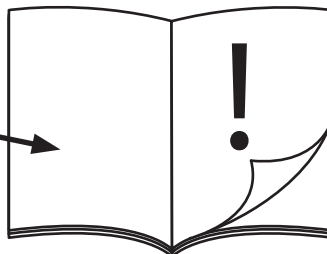
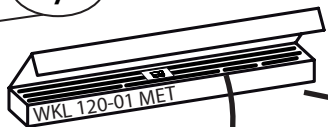
3/3



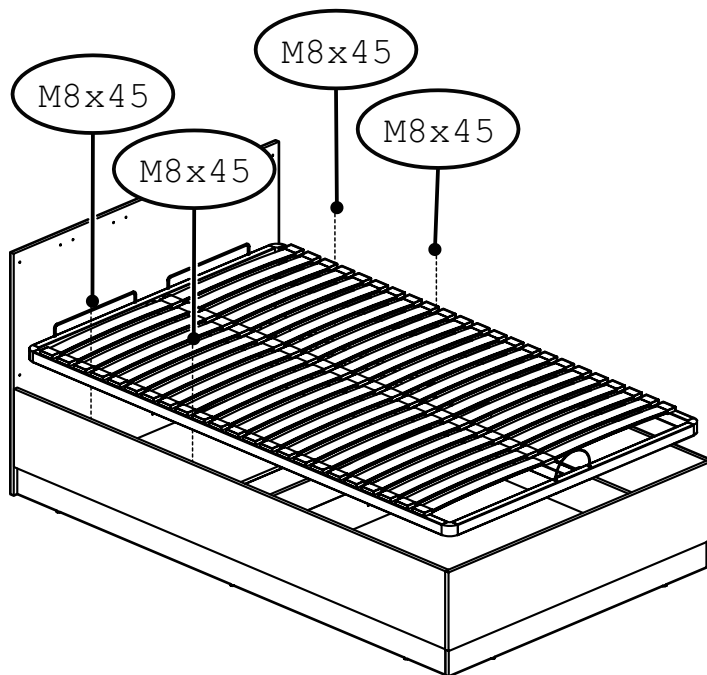
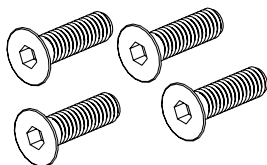
24



3/3

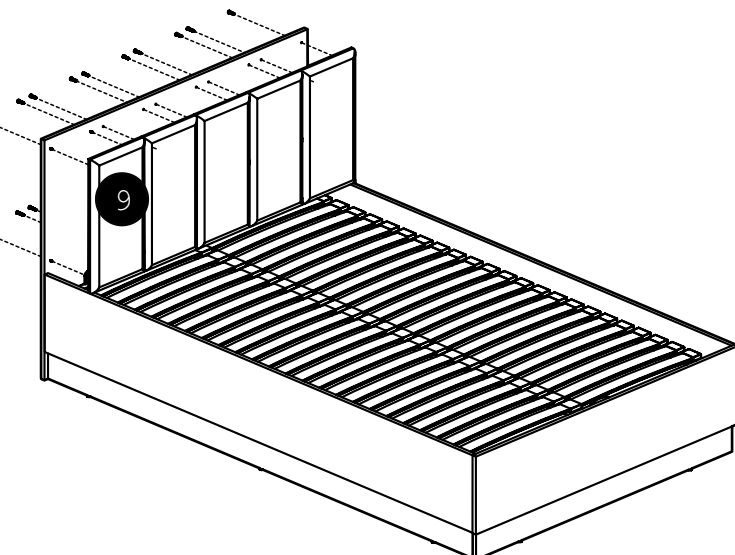
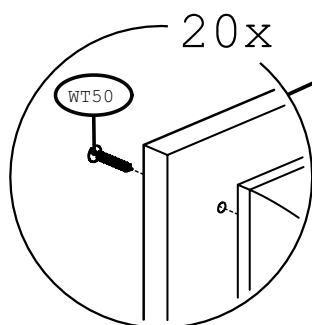
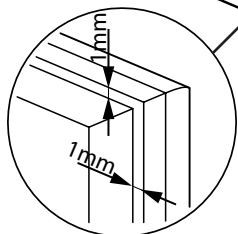
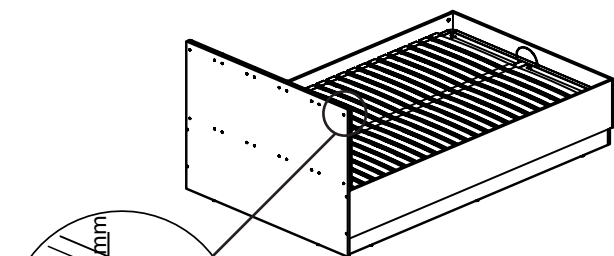
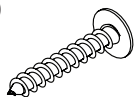


M8x45



25

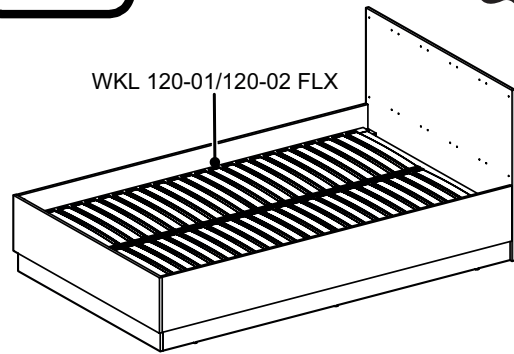
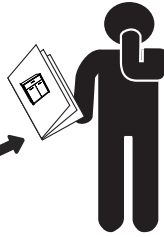
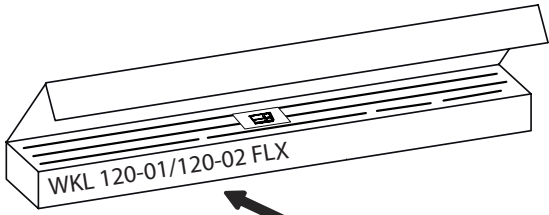
WT50 x 20
4x27



26

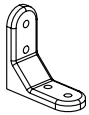


1/2



27

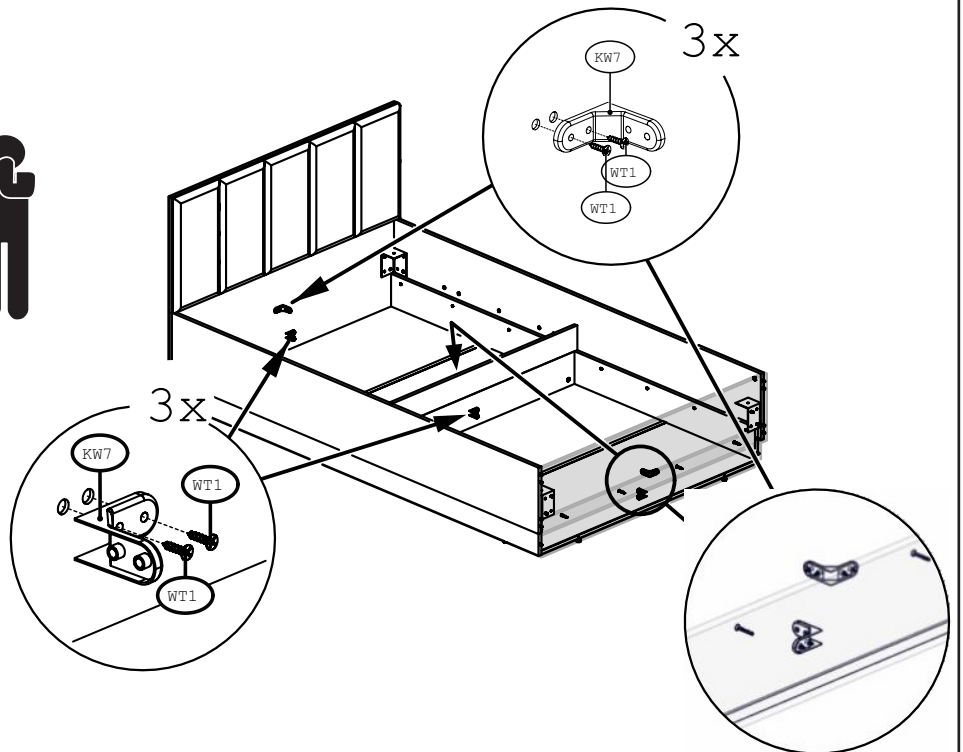
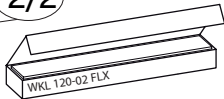
KW7 x 6
50x50



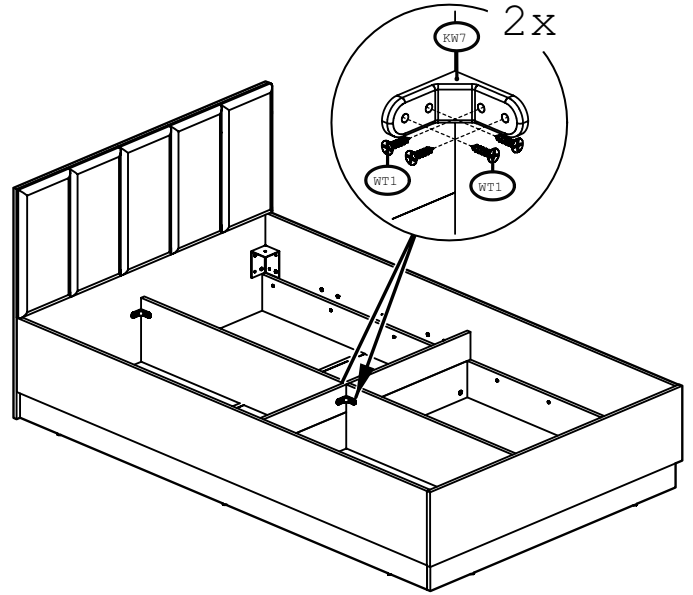
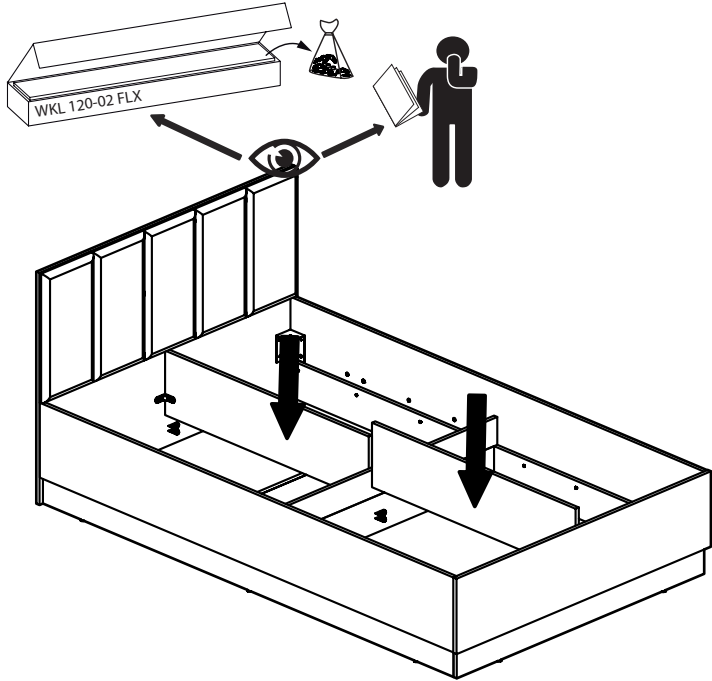
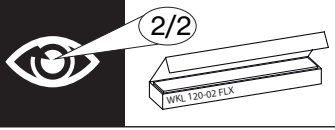
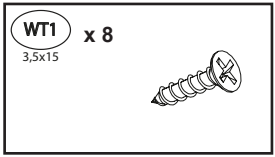
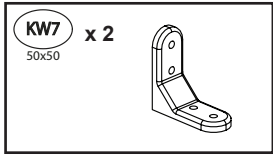
WT1 x 24
3,5x15



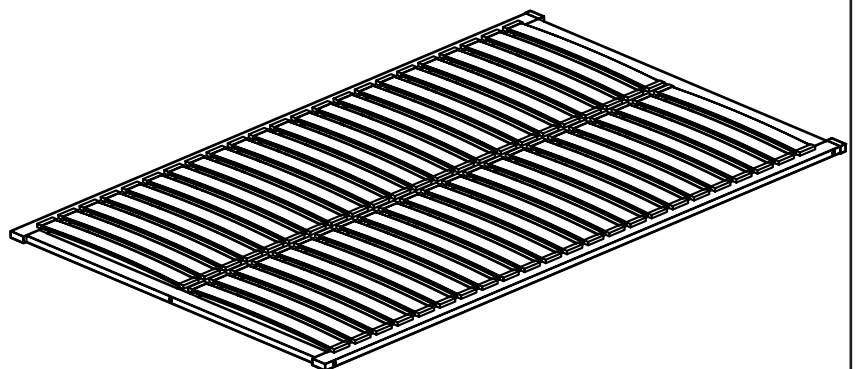
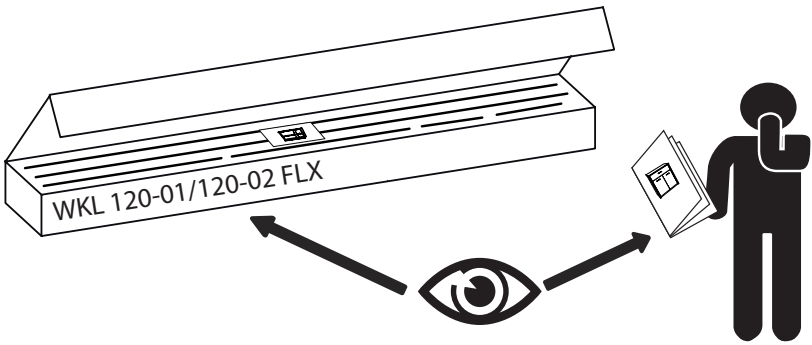
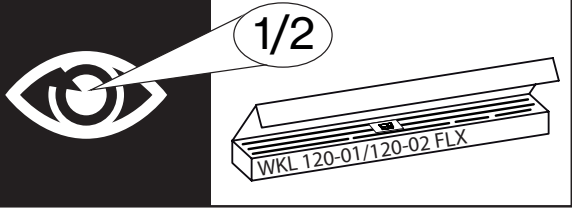
2/2



28



29

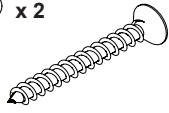


30

DS2 x 2
Ø20x11



WT24 x 2
4x40



2/2

