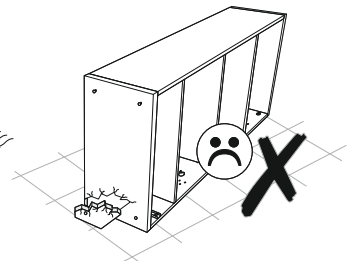
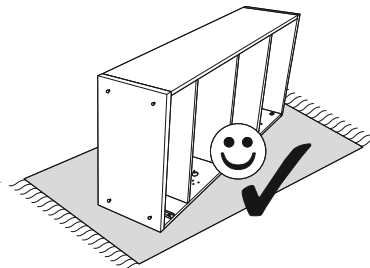
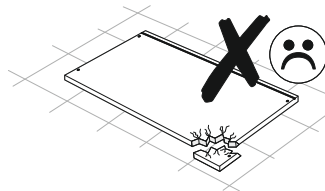
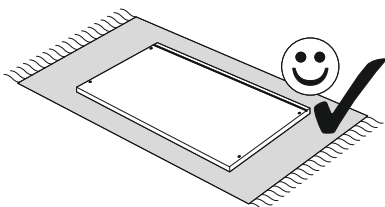
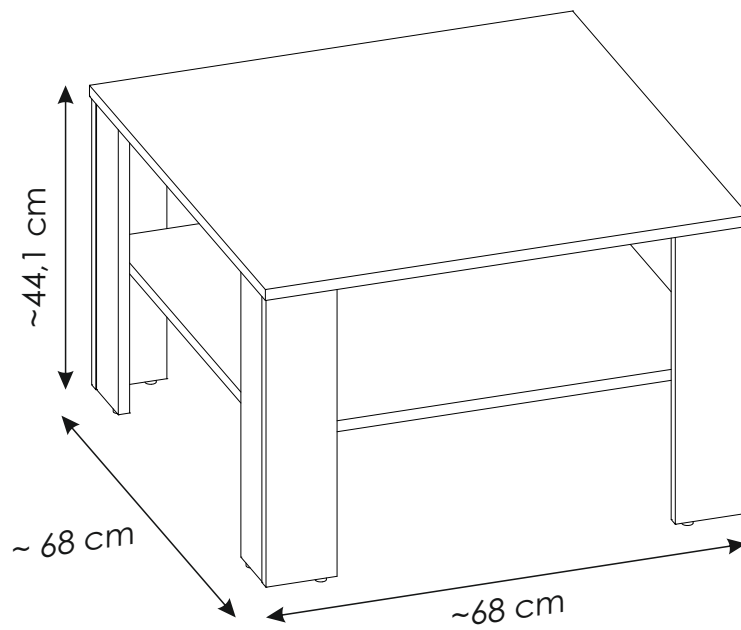
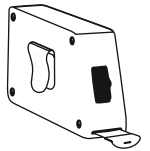
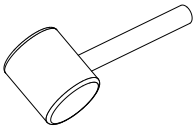
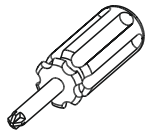
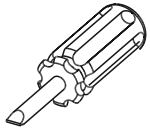
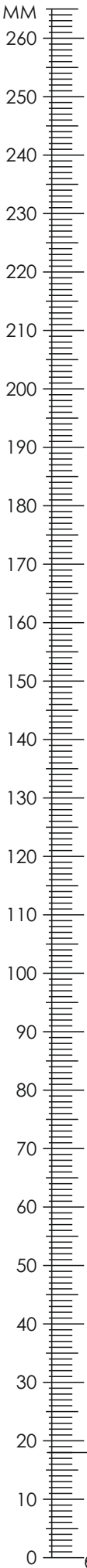


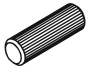


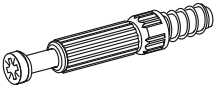
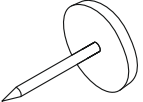
MWTT05



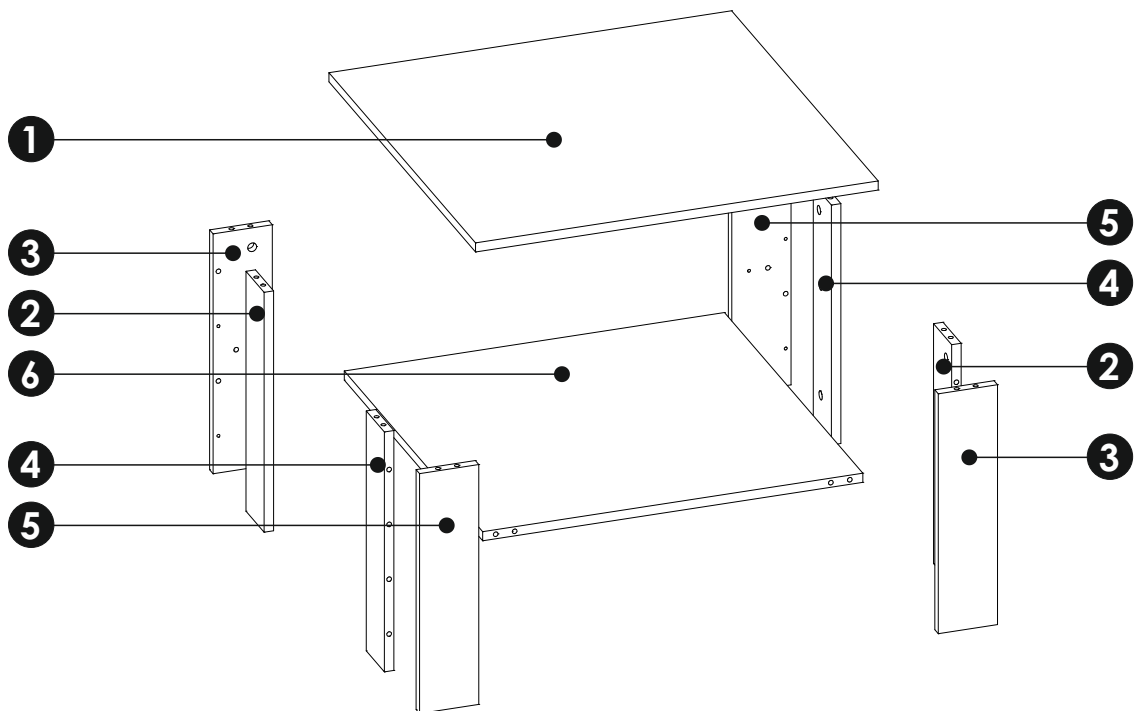
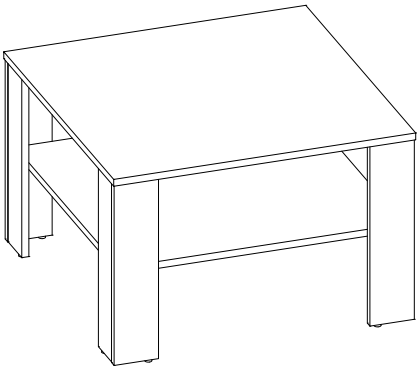


MWTT05

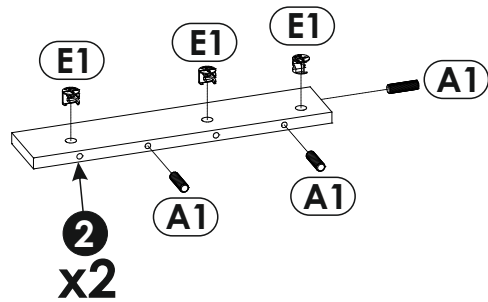
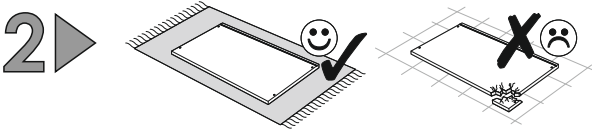
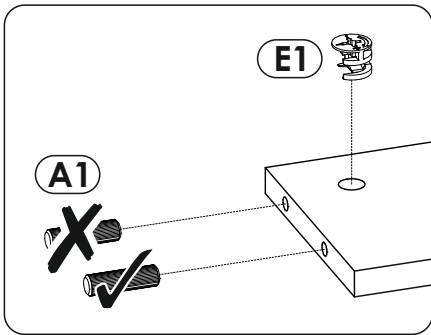
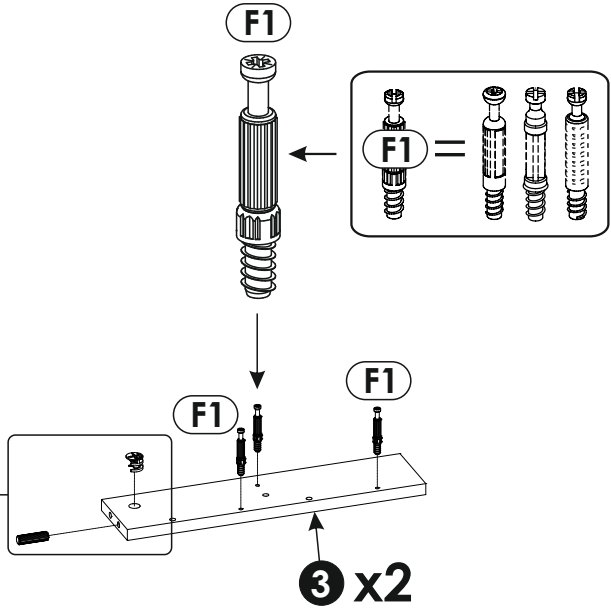
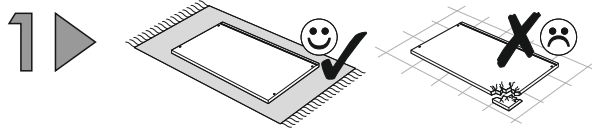
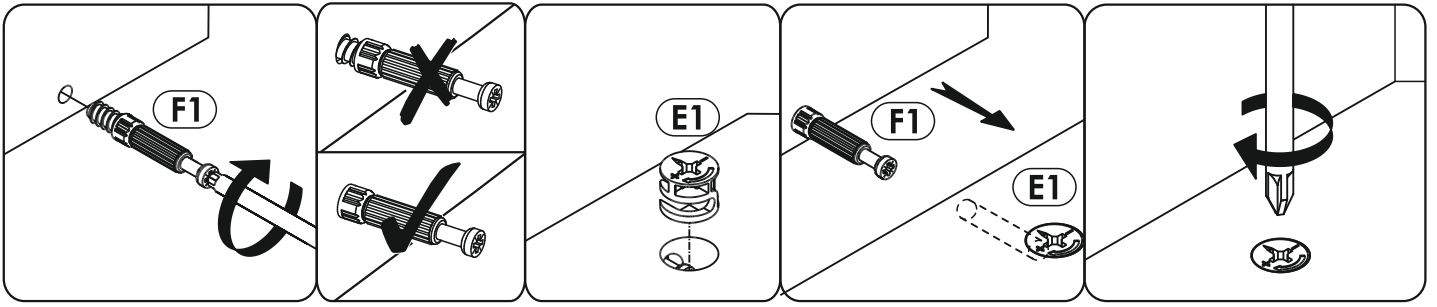


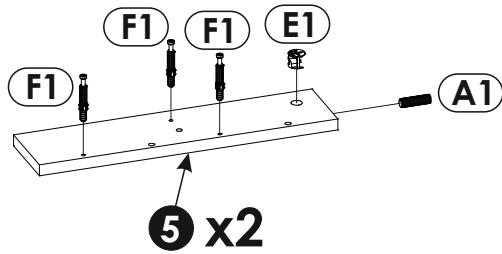
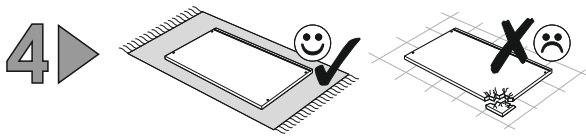
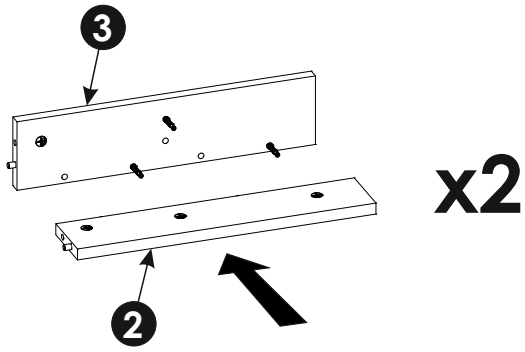
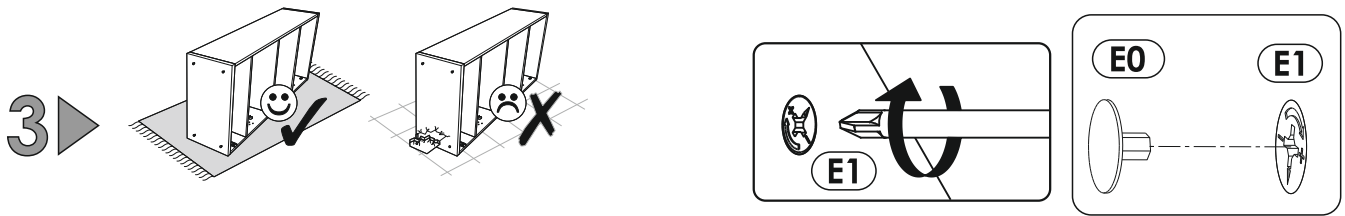
A1	8 x 35 mm	x20	E0	Ø16	x20	E1	15 x 12 mm	x20
								
F1	6 x 34 mm	x20	O2		x8			
								

MWTT05

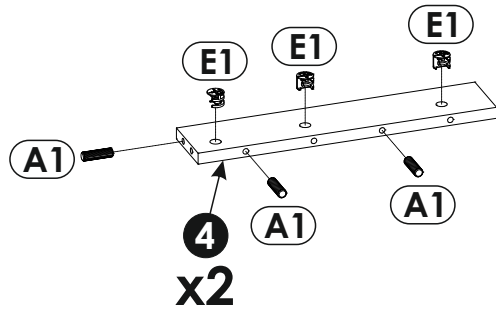
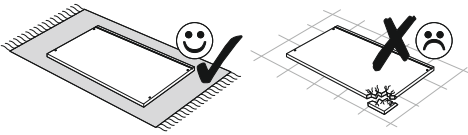


1	680	680	16	x1	1/1
2	420	84	16	x2	1/1
3	420	100	16	x2	1/1
4	420	84	16	x2	1/1
5	420	100	16	x2	1/1
6	642	642	16	x1	1/1

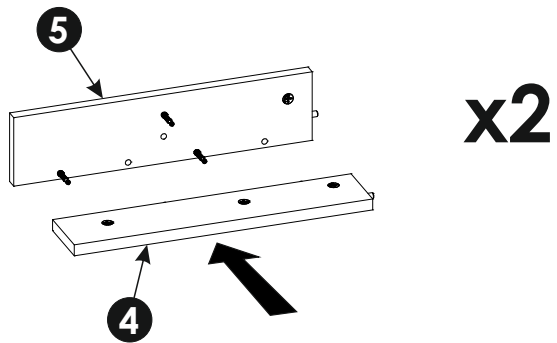
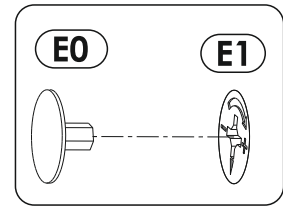
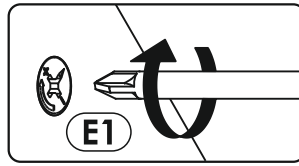
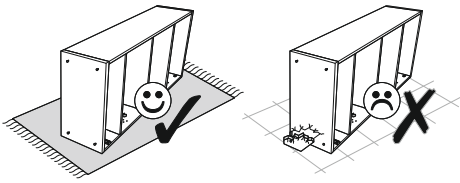




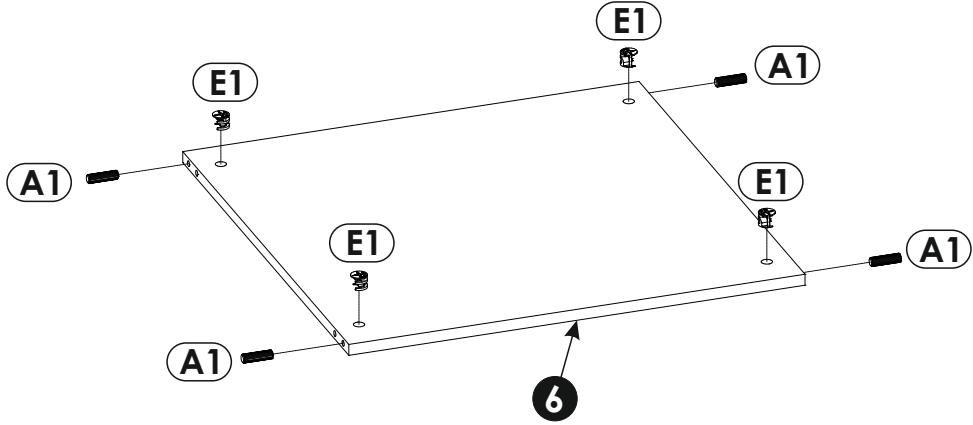
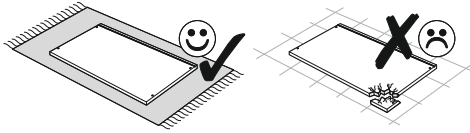
5 ▶



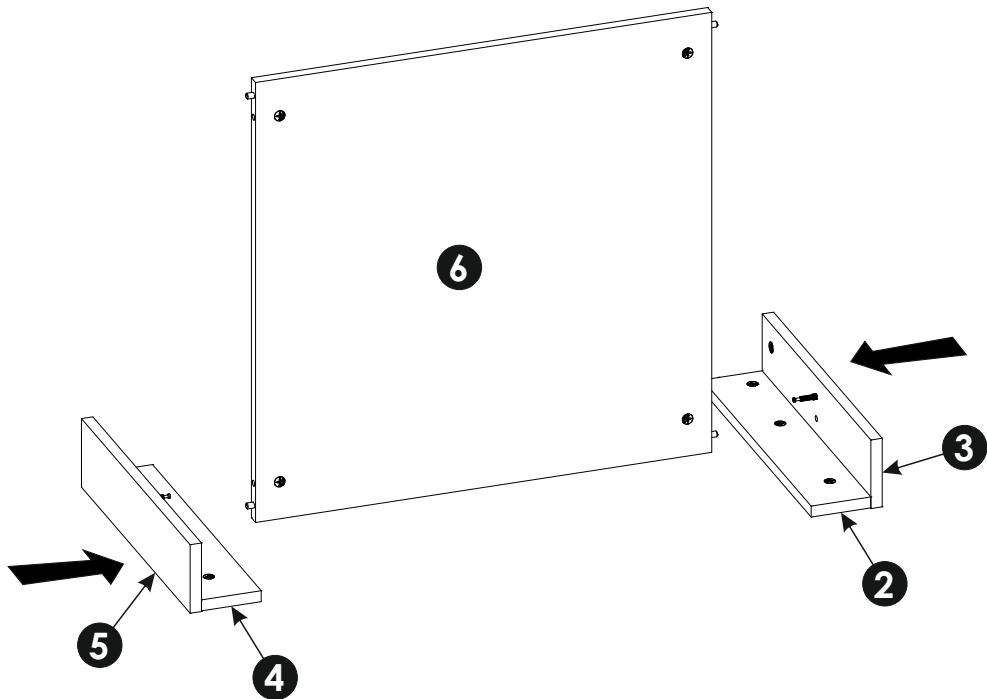
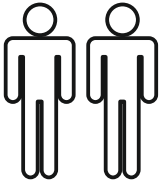
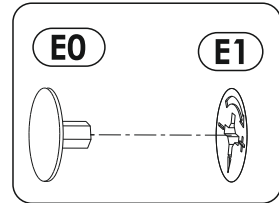
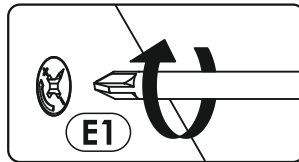
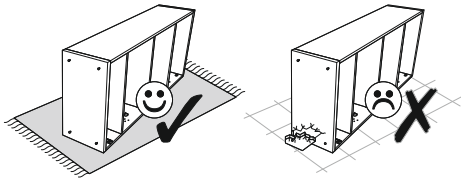
6 ▶

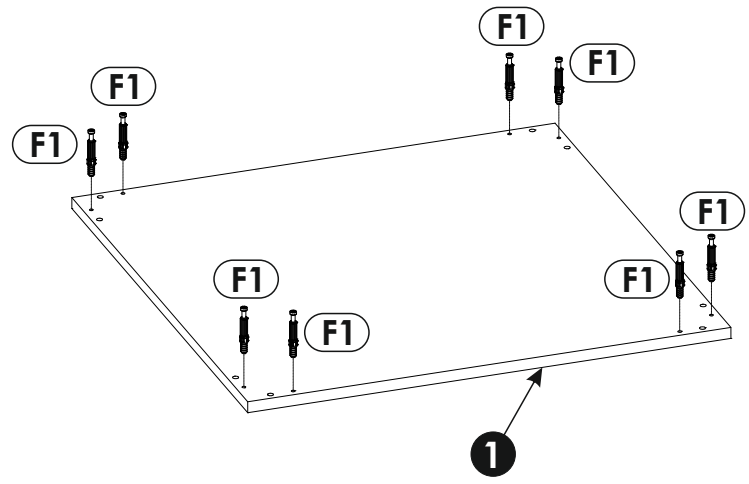
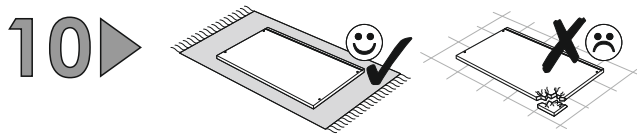
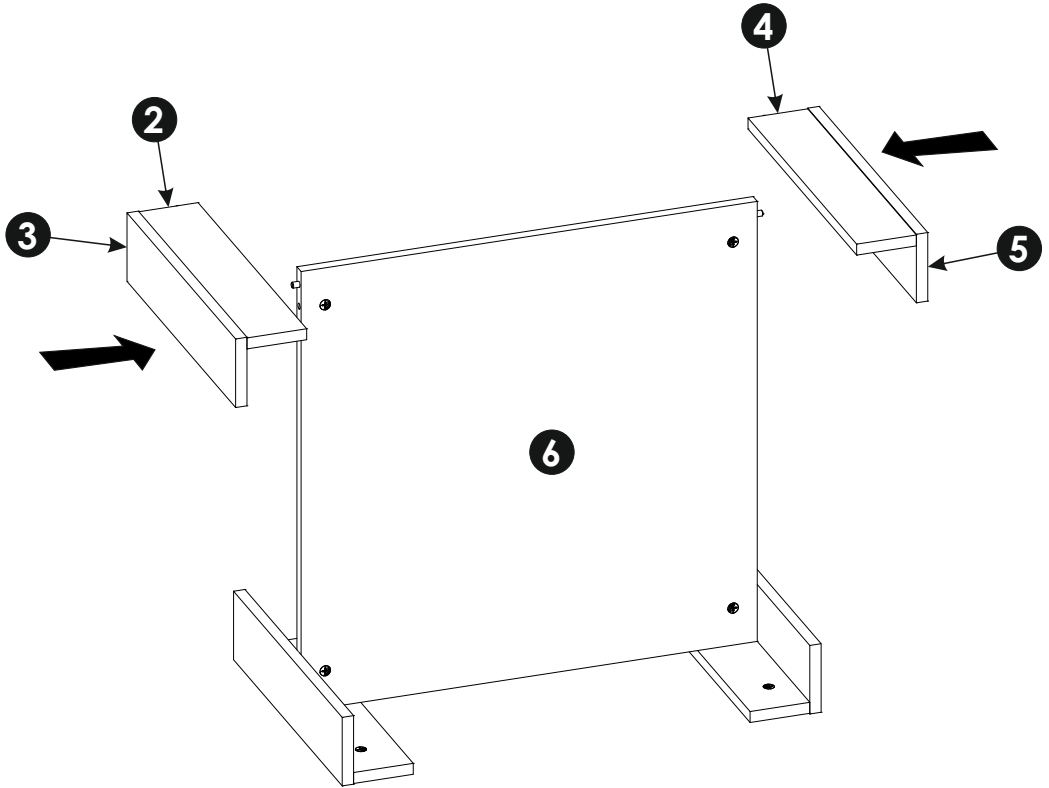
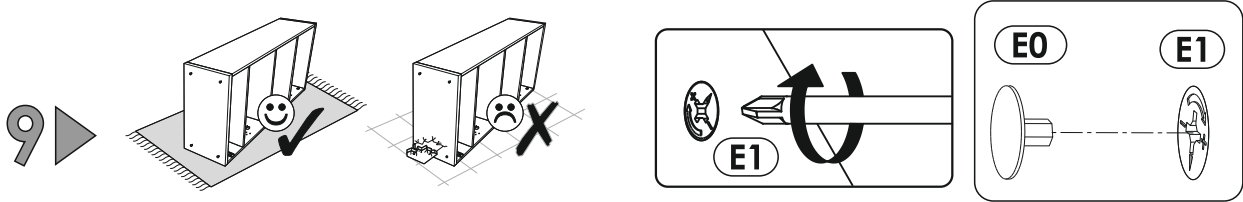


7 ▶

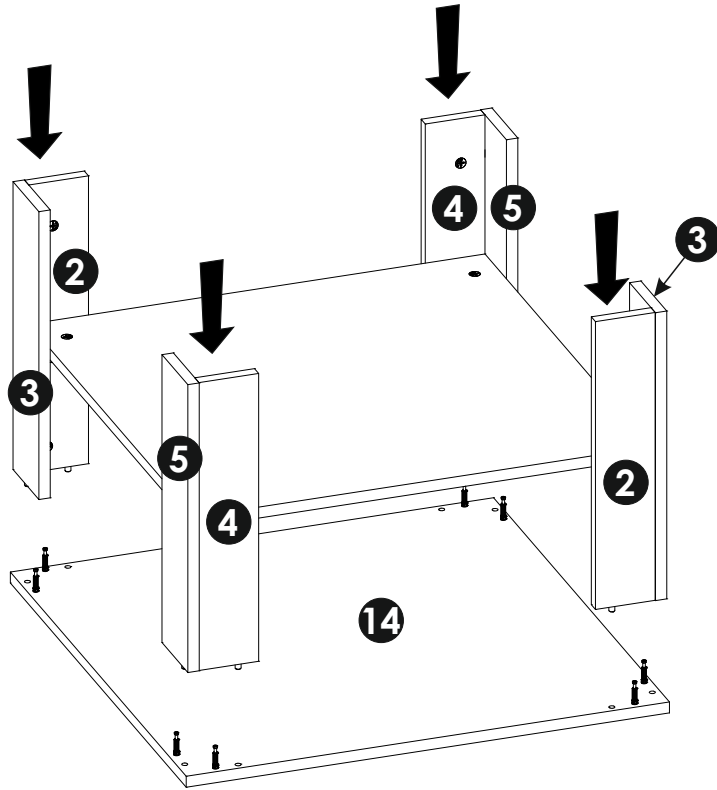
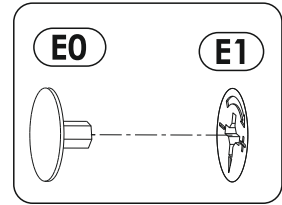
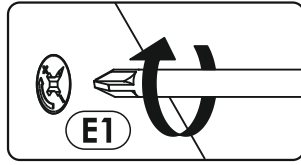
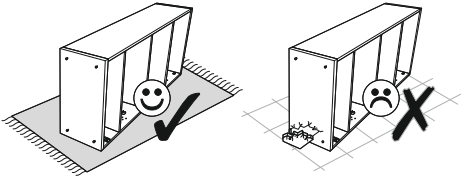


8 ▶

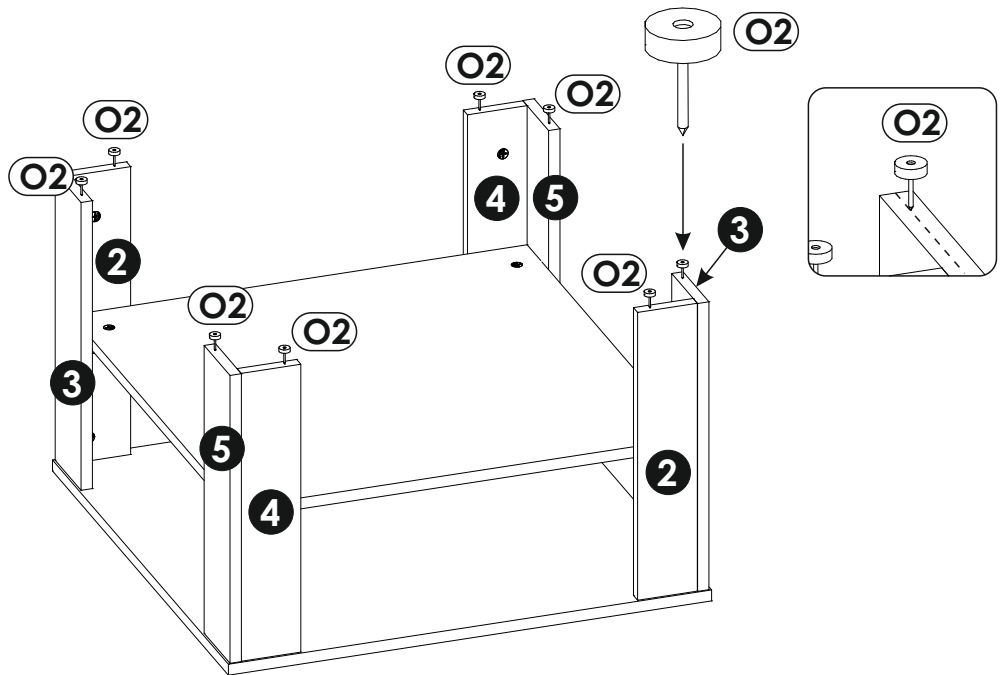
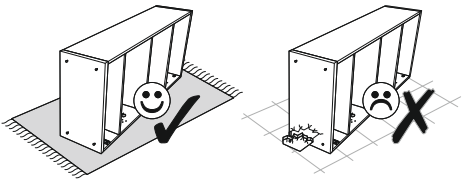




11 ▶



12 ▶



13▶

