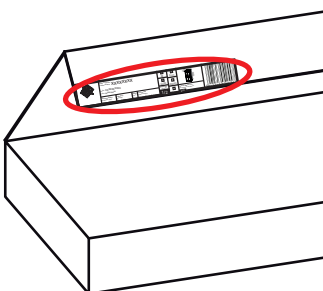
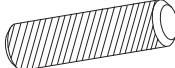
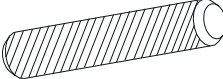
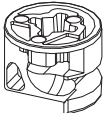
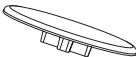

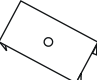



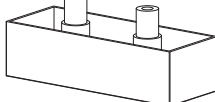


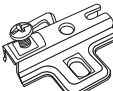

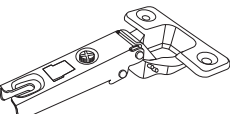
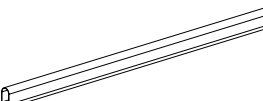
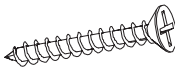


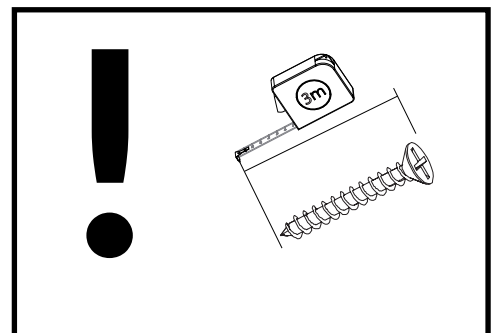
**PL - Zachowaj w razie reklamacji !!!** / BG - Пазете в случай на рекламация !!! / CZ - Uchovávejte pro případ stížnosti !!! / DE - Bewahren Sie das Etikett für Reklamationen !!! / ENG - Keep the label for complaints !!! / ES - Conservar en caso de reclamación !!! / EST - Kaebuse korral hoidke alles !!! / FR - Conserver en cas de réclamation !!! / HR - Zadržite u slučaju prigovora !!! / HU - Tartsa fenn panasz esetén !!! / IT - Conservare in caso di reclamo !!! / LT - Laikykite skundo atveju !!! / LV - Saglabājiēt sūdzības gadījumā !!! / NL - Bewaren in geval van een klacht !!! / PO - Guardar em caso de reclamação !!! / RO - Păstrați în cazul unei reclamații !!! / RU - Сохранить в случае рекламации !!! / S - Förvara vid klagomål !!! / SK - Majte v prípade reklamácie !!! / SLO - Hranite v primeru pritožbe !!! / SRB - Задржите у случају жалбе !!! / TR - Şikayet durumunda saklayın !!! / UKR - Зберігати у разі скарги !!!







Nazwa wyrobu: Product Name: <b>XXXXXXXXXX</b>			
Kolor: <b>XXXXXXXXXX</b> Color: <b>XXXXXXXXXX</b>			
Data produkcji: Production date:	Pakujący: Packager:	Szkló: Glass:	Kod paczki: Code packages:
<b>0000-00-00</b>	<b>xx0/xx0</b>	0	<b>0xxxxx00-000-0/0</b>





# BLANCO 01

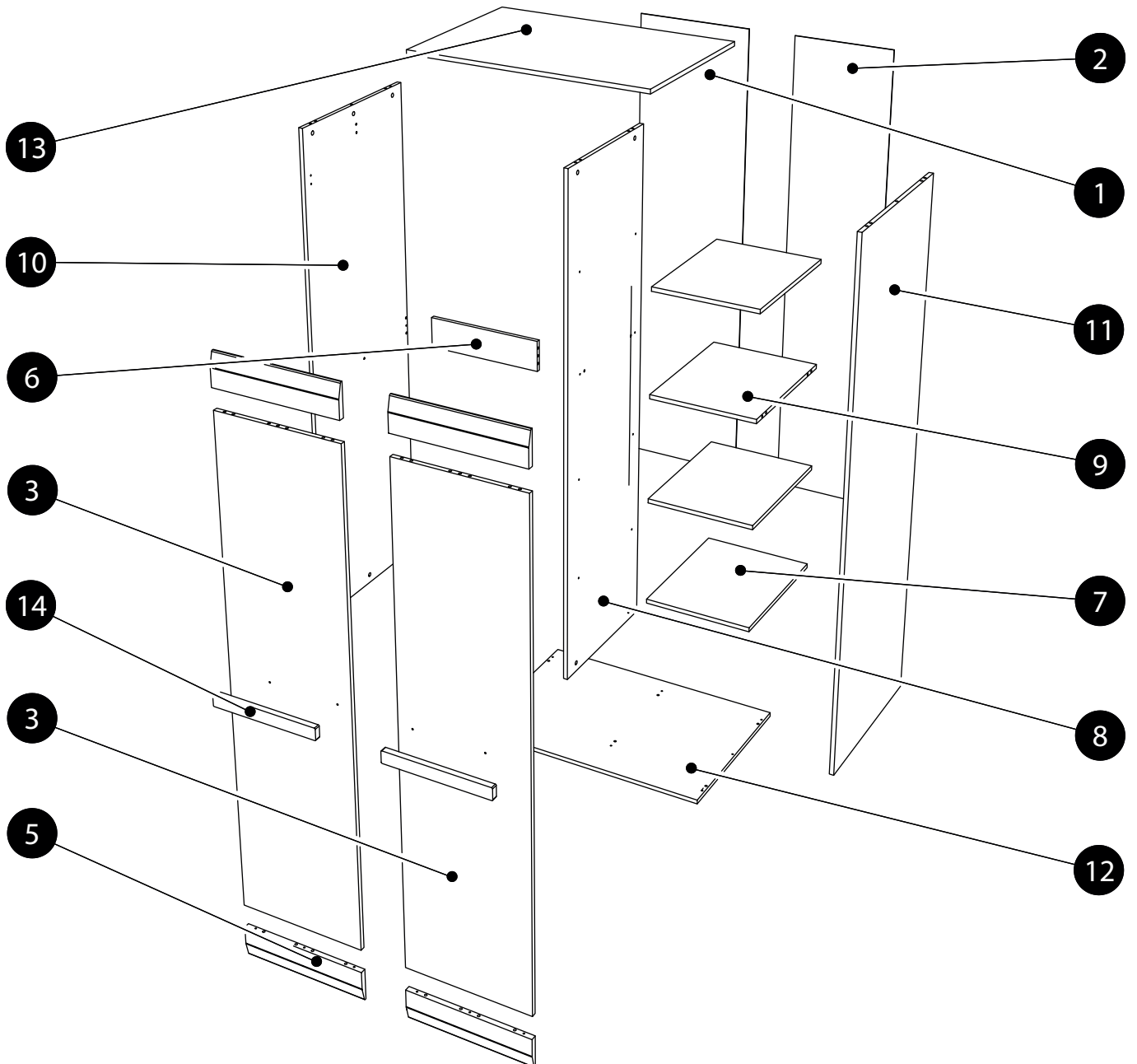
<p><b>K1</b> x 20 8x32</p> 	<p><b>K2</b> x 16 8x60</p> 	<p><b>B2</b> x 34 h-12</p> 
<p><b>ZM1</b> x 32 Ø18</p> 	<p><b>WT1</b> x 20 3,5x15</p> 	<p><b>BR1</b> x 13</p> 
<p><b>ZJ1</b> x 34 L-43</p> 	<p><b>PO2</b> x 12</p> 	<p><b>GW1</b> x 67 1,4x25</p> 
<p><b>ST2</b> x 5</p> 	<p><b>DS2</b> x 4</p> 	<p><b>UBO</b> x 4</p> 
<p><b>PK1</b> x 6 H-0</p> 	<p><b>WE2</b> x 12 6,3x13B</p> 	<p><b>ZP5</b> x 6</p> 
<p><b>D9</b> x 2 L-464</p> 	<p><b>WT25</b> x 4 4x40</p> 	



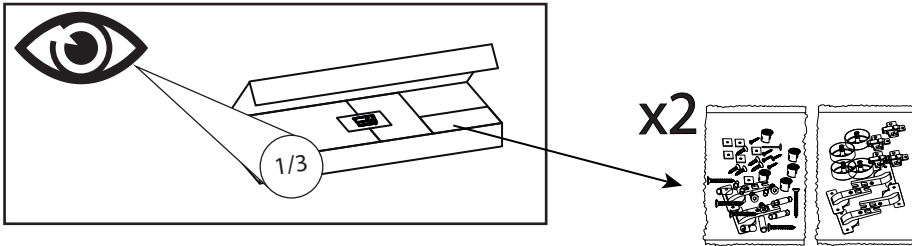
# BLANCO 01

	CODE				
1	Blanco01HDF_01	490	1995	1	2/3
2	Blanco01HDF_02	420	1995	1	2/3
3	Blanco01_08	1764	454	2	3/3
5	Blanco01_10	454	115	4	1/3
6	Blanco01_09	469	124	1	1/3
7	Blanco01_07	397	507	3	1/3
8	Blanco01_05	1968	549	1	2/3
9	Blanco01_06	398	507	1	1/3
10	Blanco01_03	1968	629	1	2/3

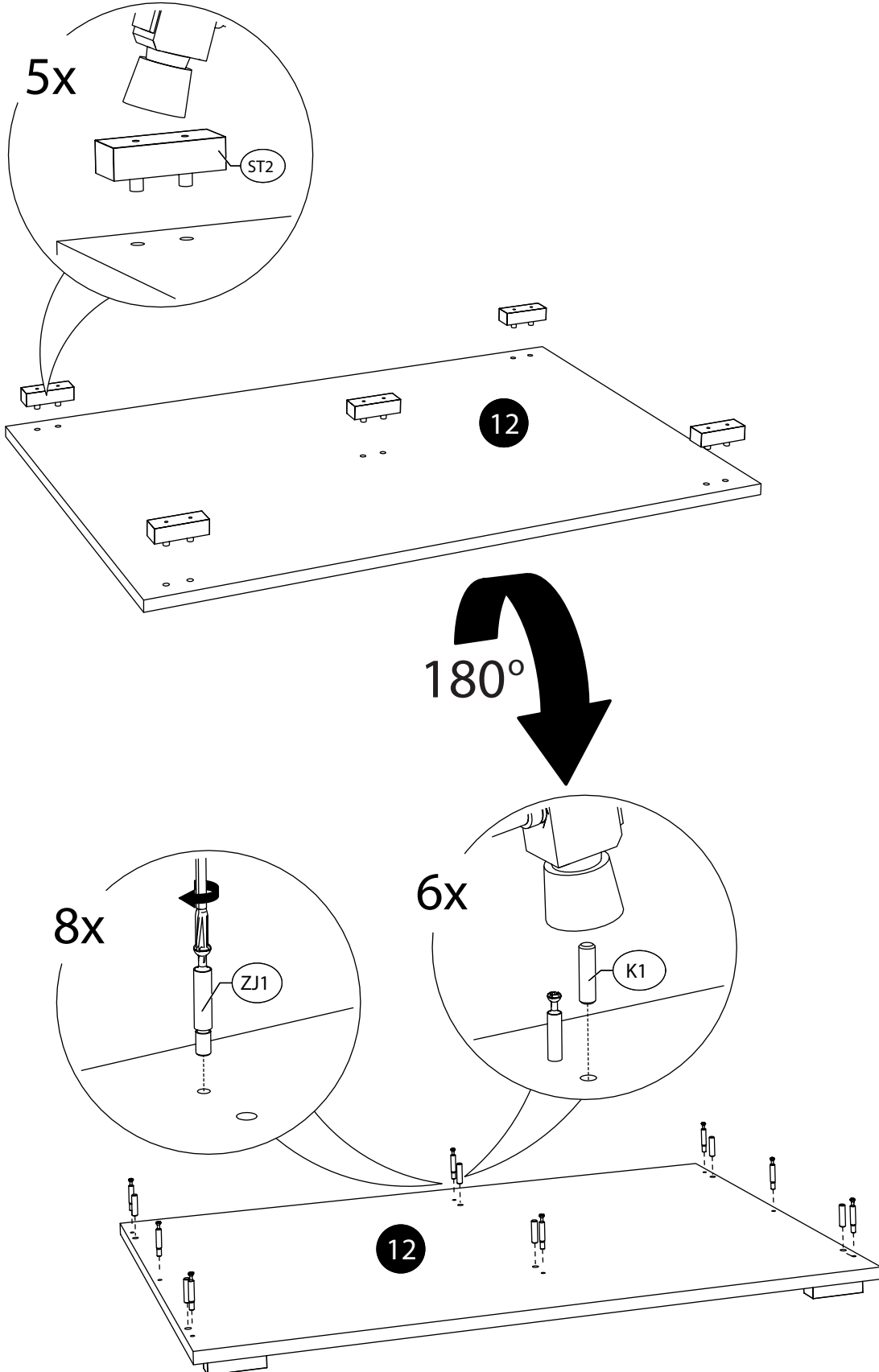
	CODE				
11	Blanco01_04	1968	629	1	2/3
12	Blanco01_02	918	630	1	1/3
13	Blanco01_01	918	630	1	1/3
14	4MDF-BLAN-01	350	40	2	1/3



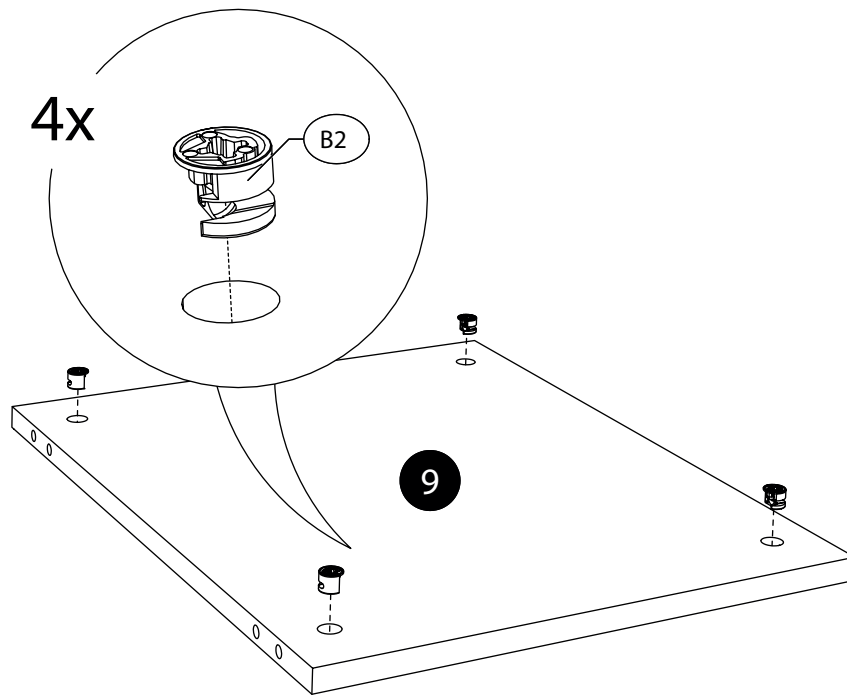
1.



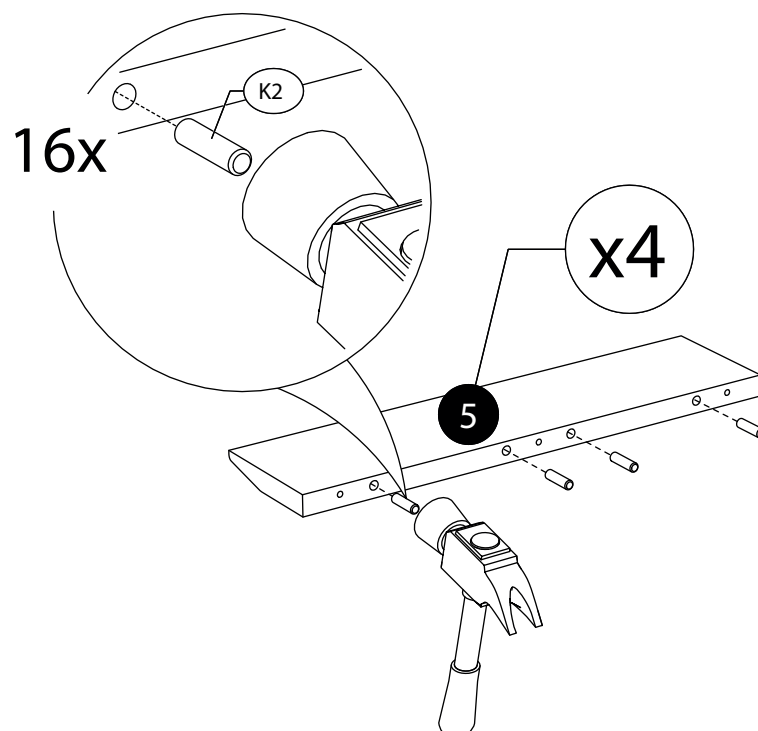
2.



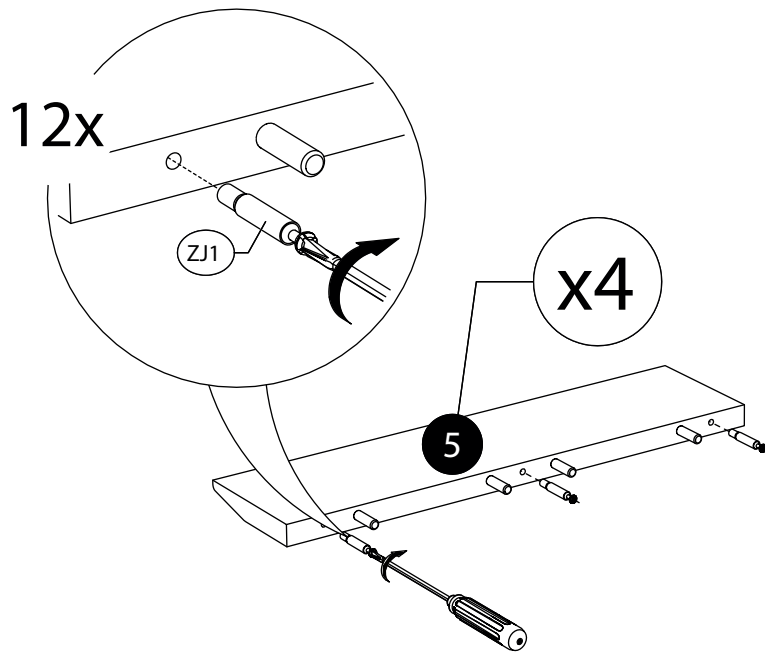
3.



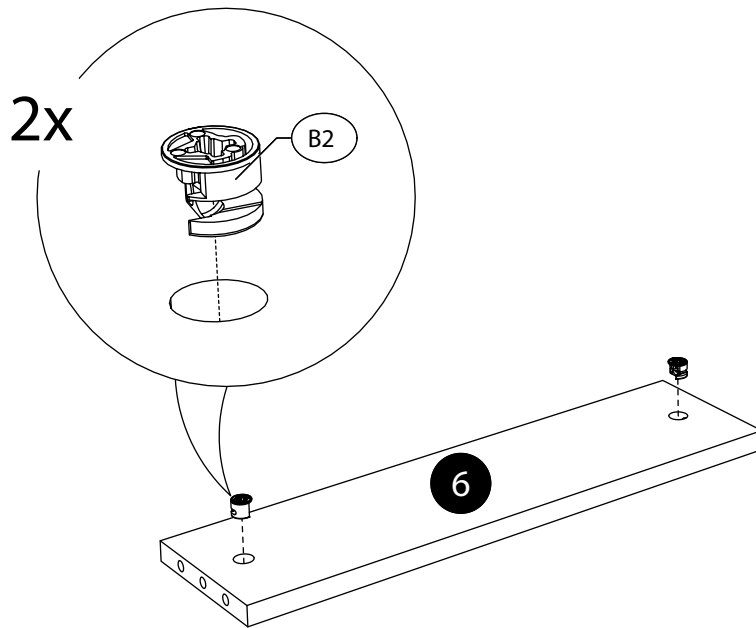
4.



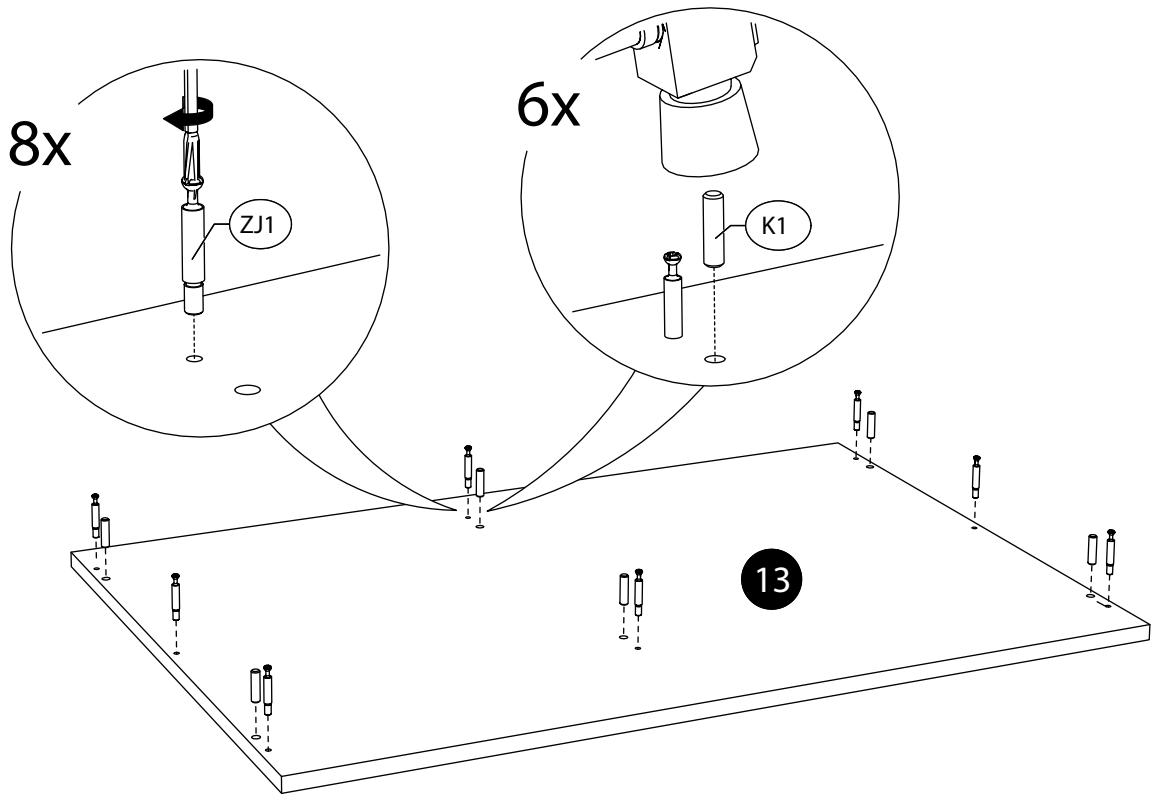
5.



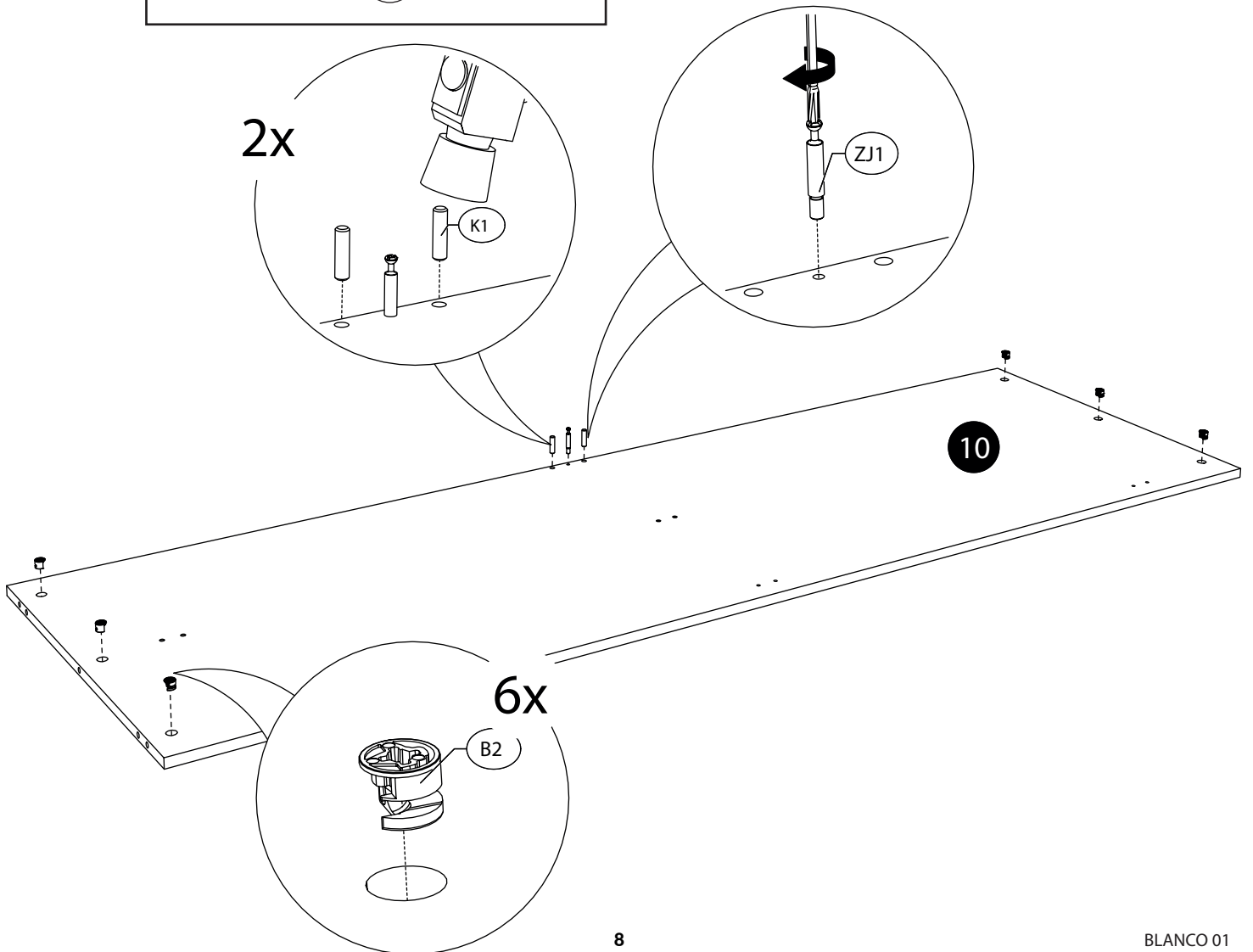
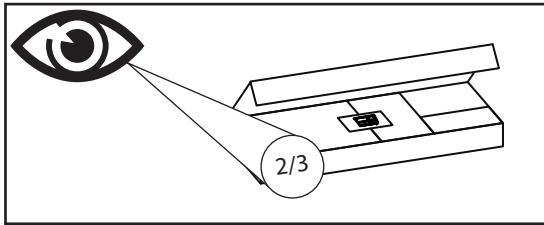
6.



7.

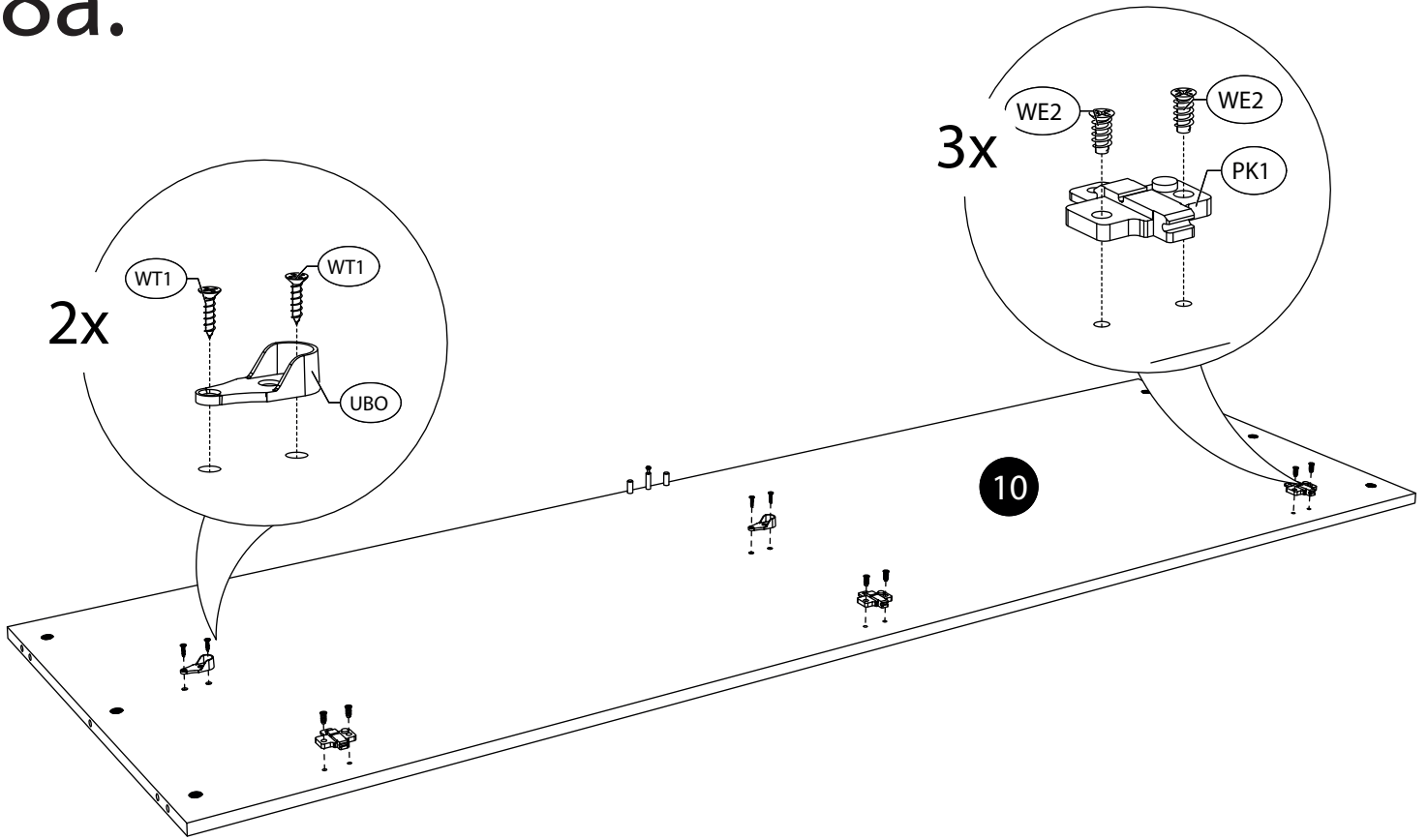


8a.

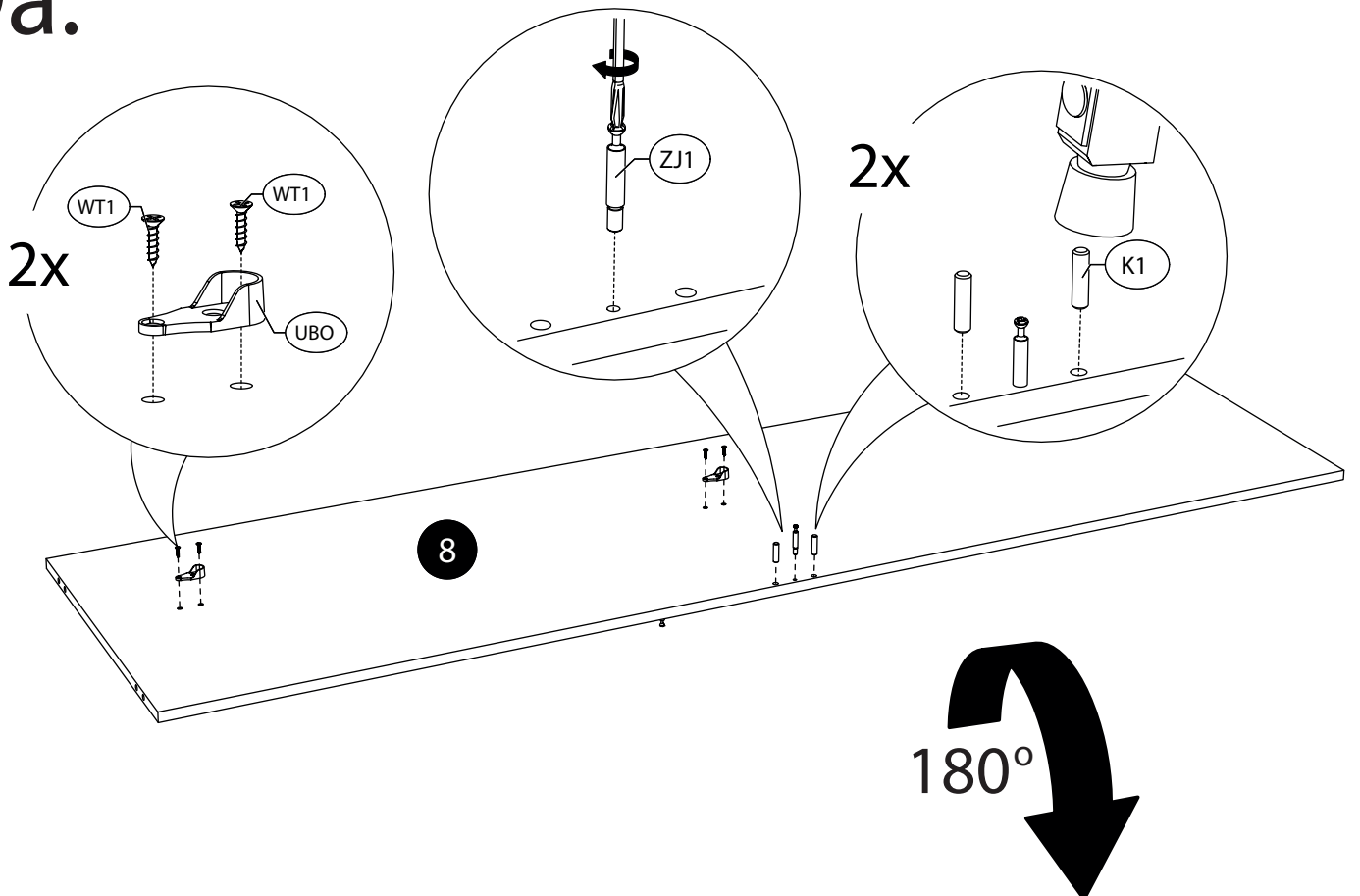




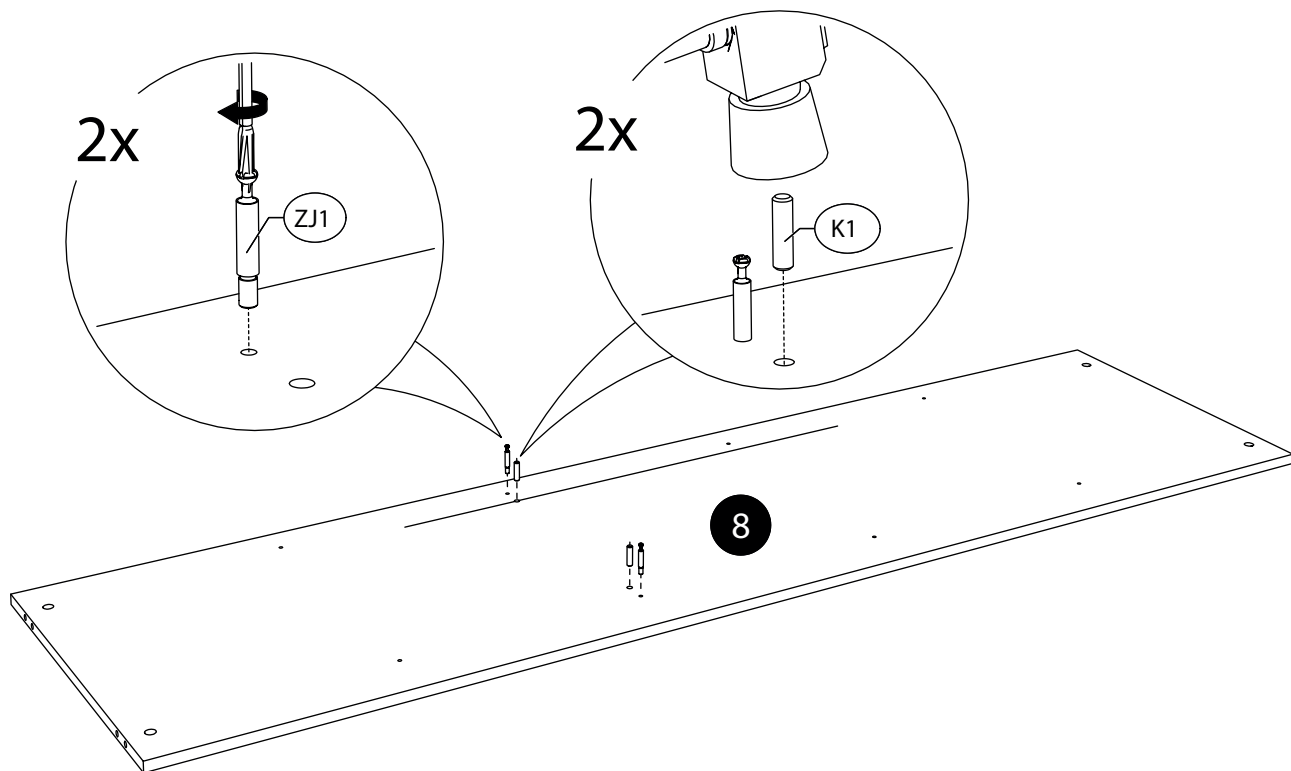
# 8a.



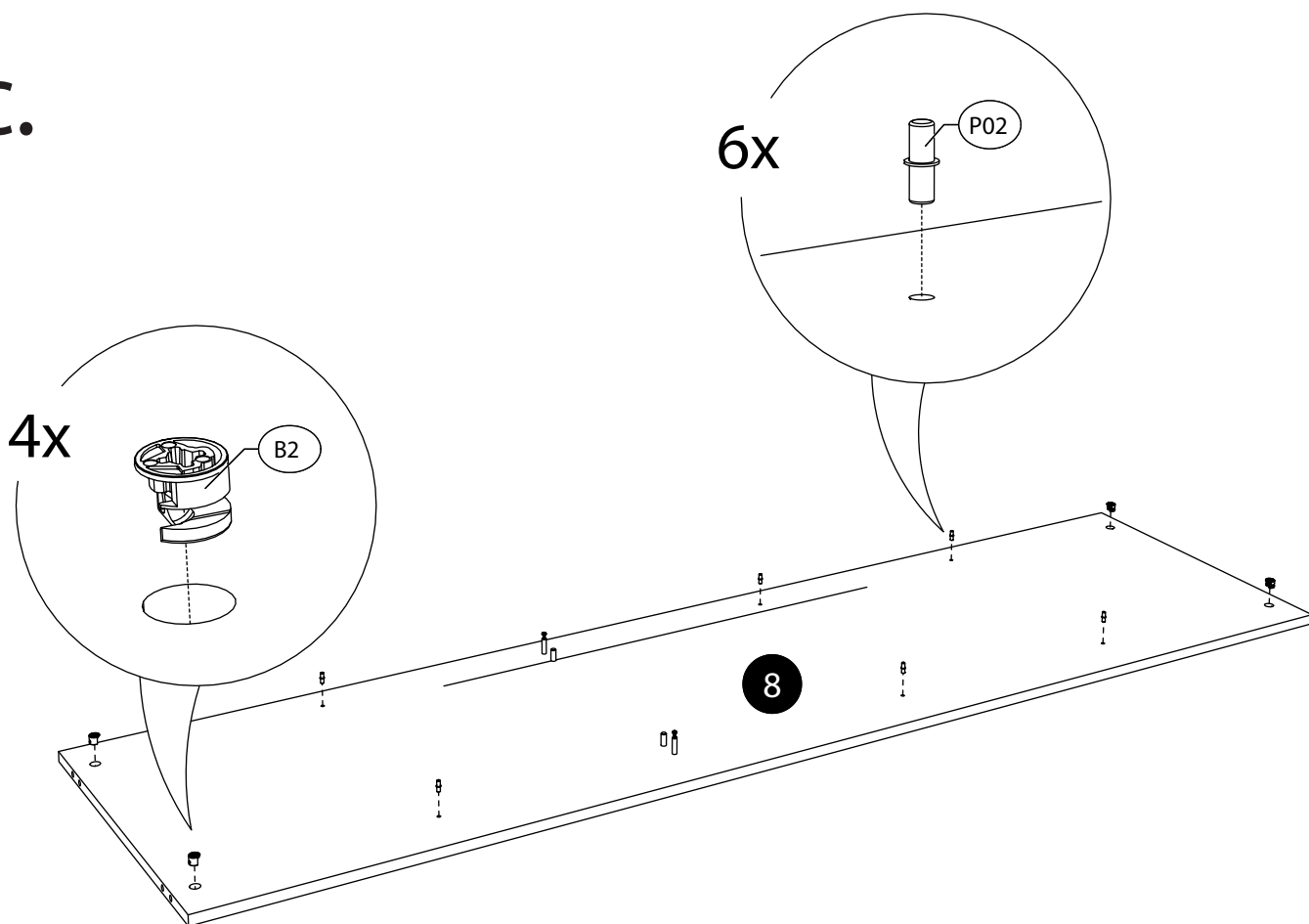
# 9a.



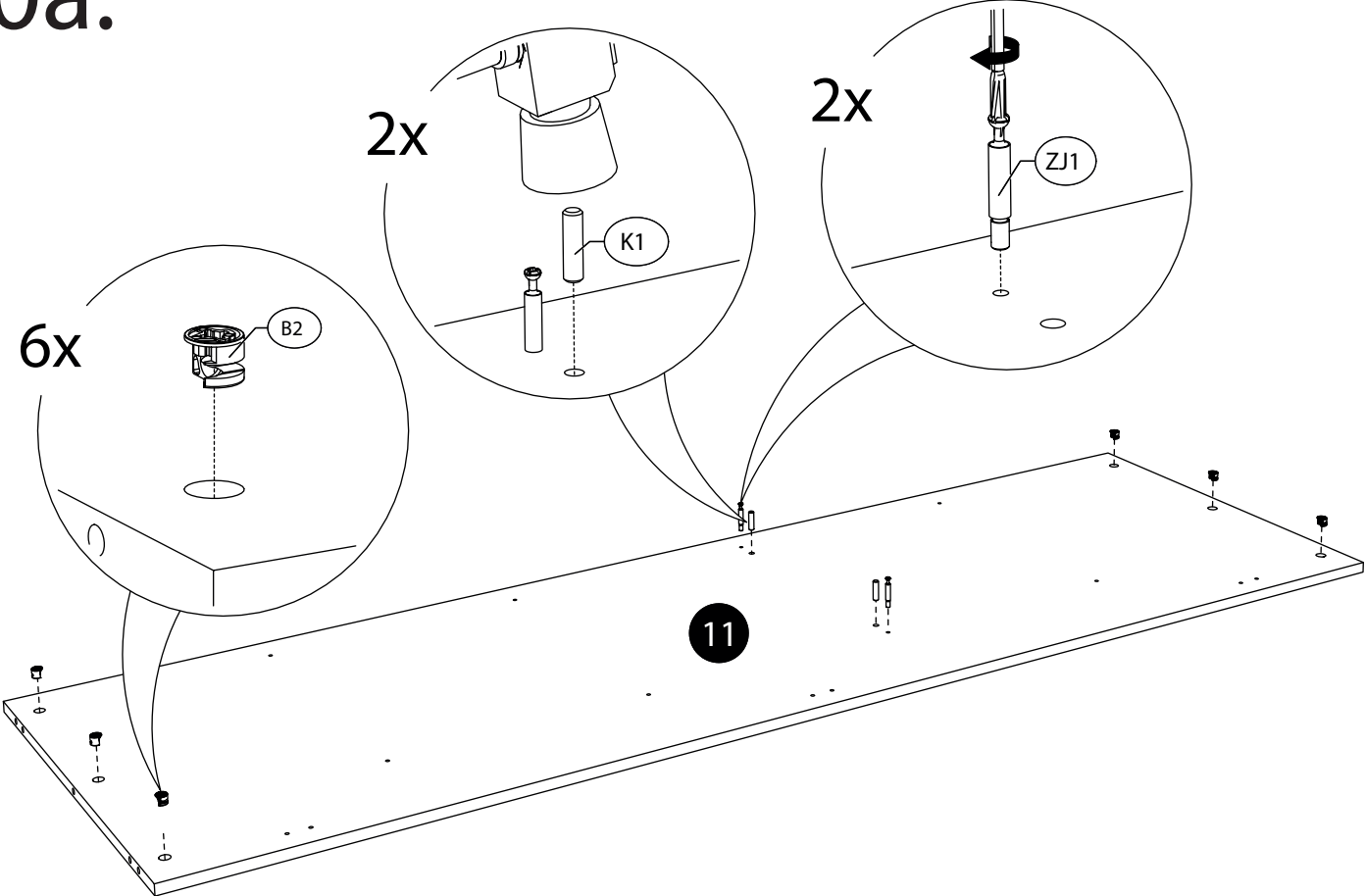
9b.



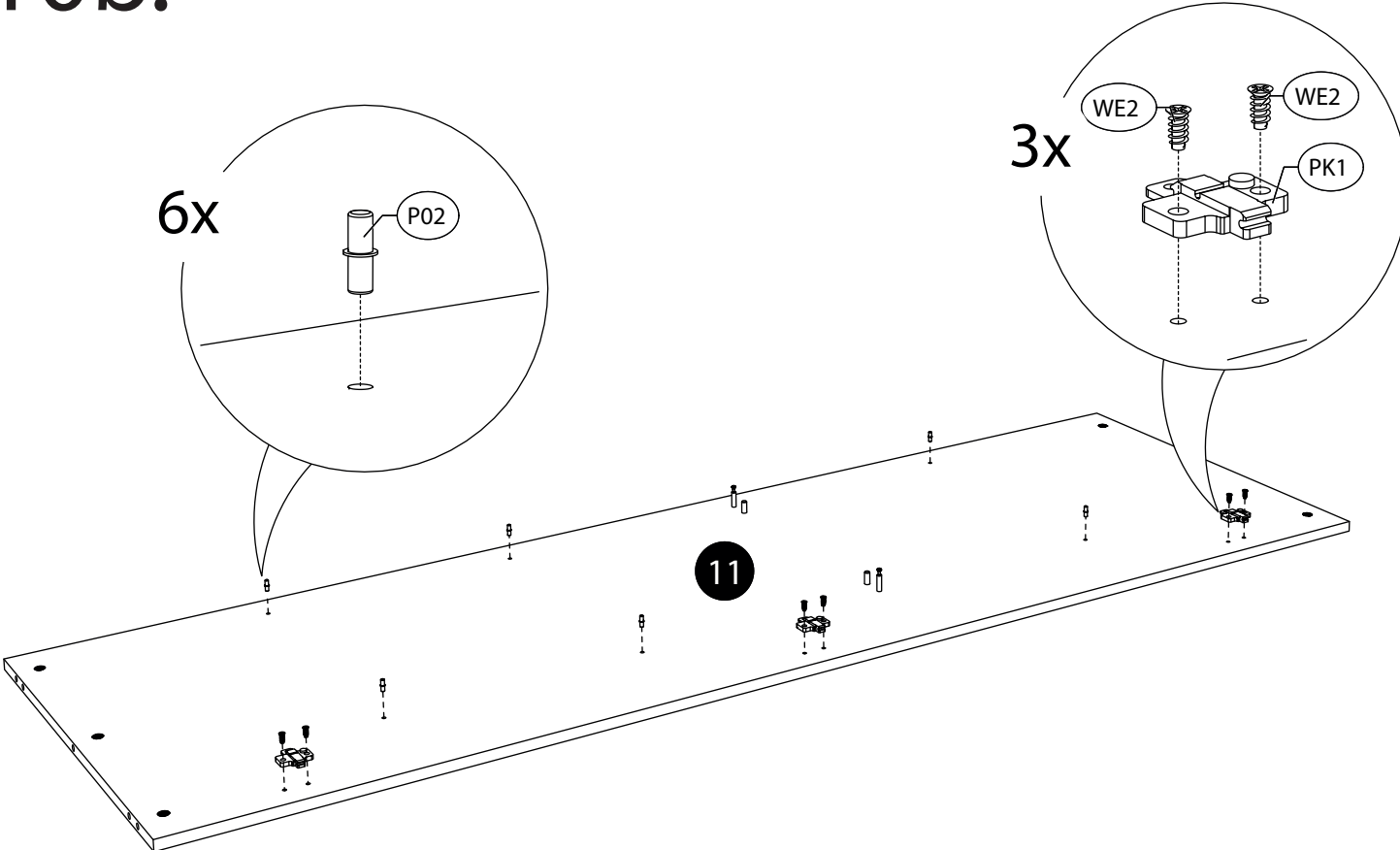
9c.



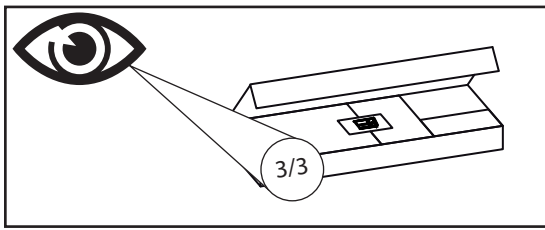
# 10a.



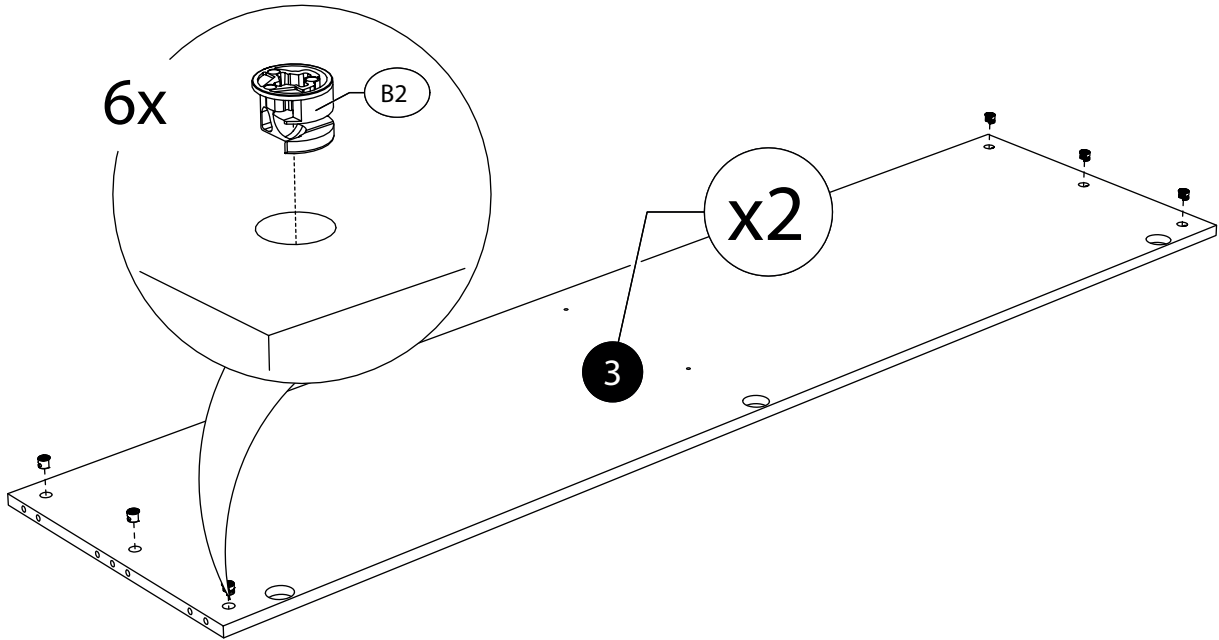
# 10b.



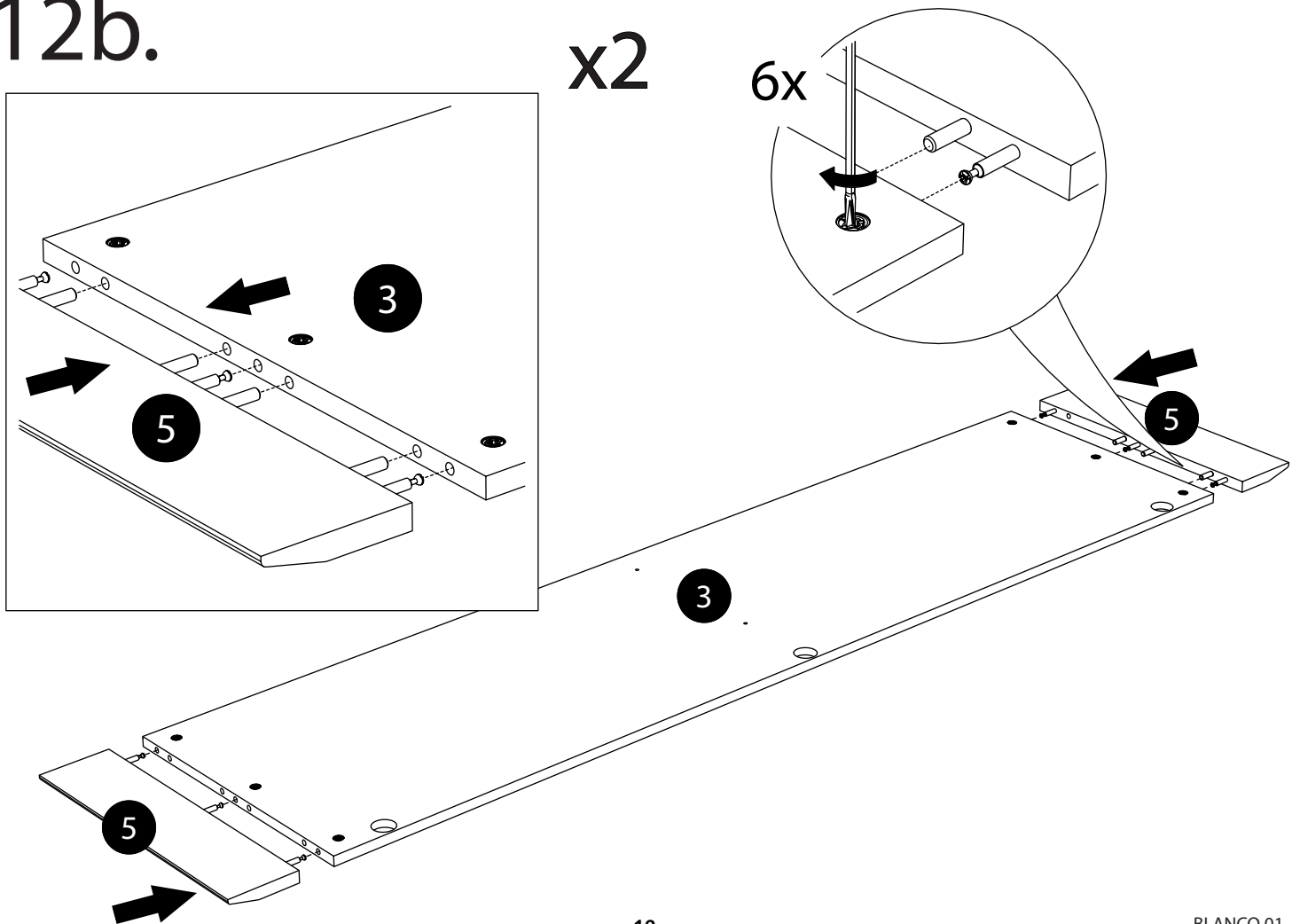
11.



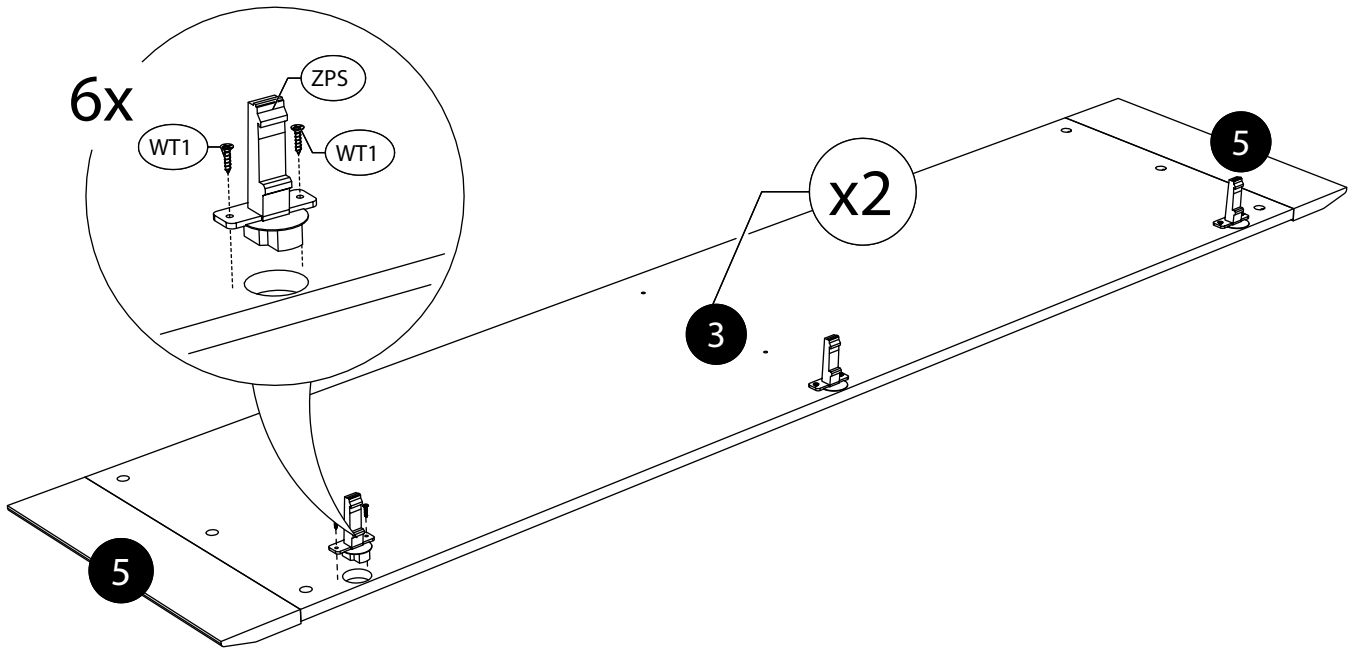
12a.



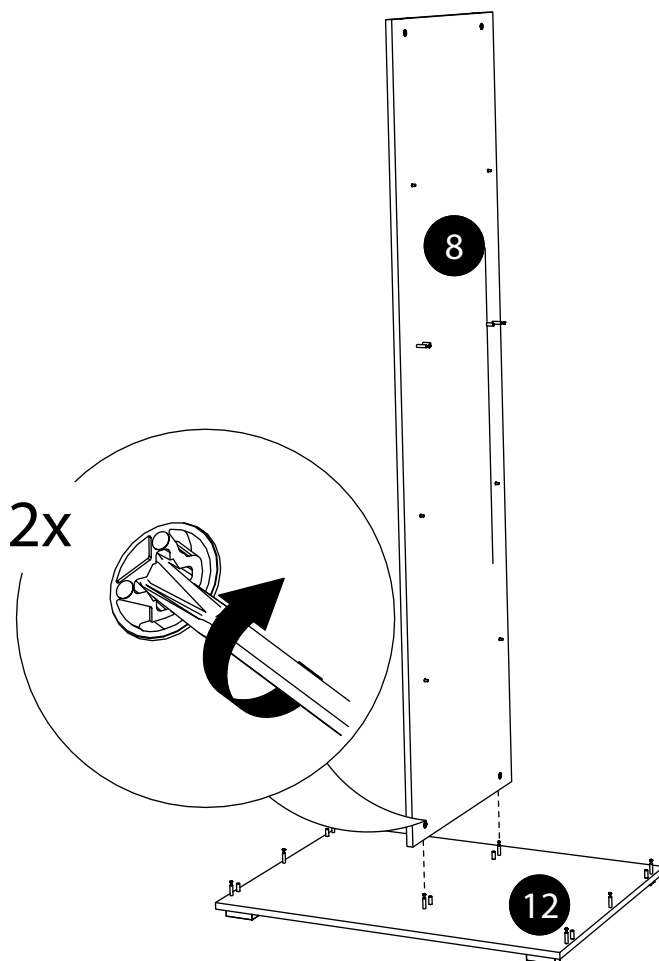
12b.



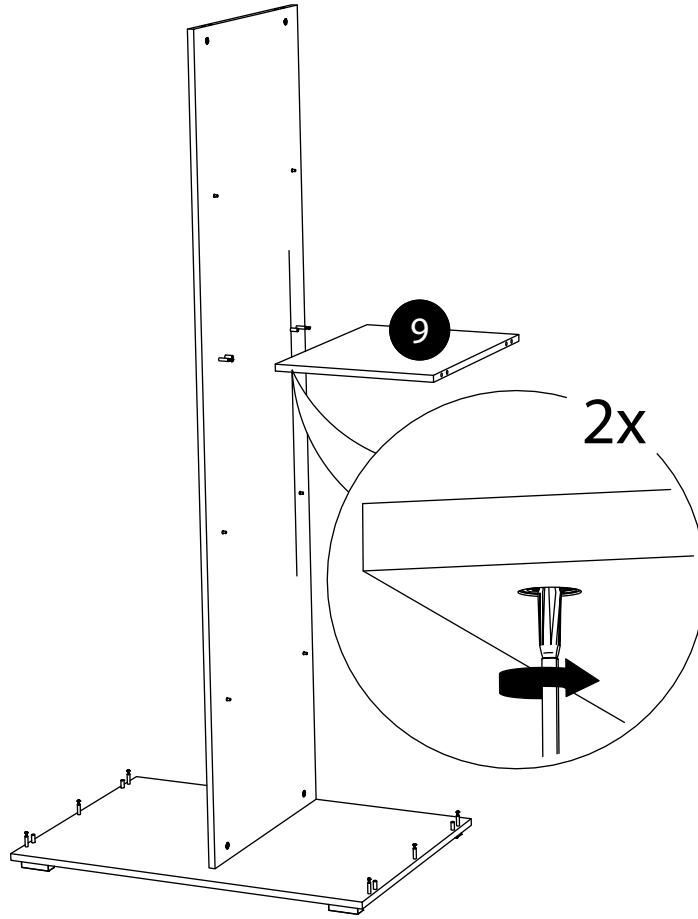
# 12c.



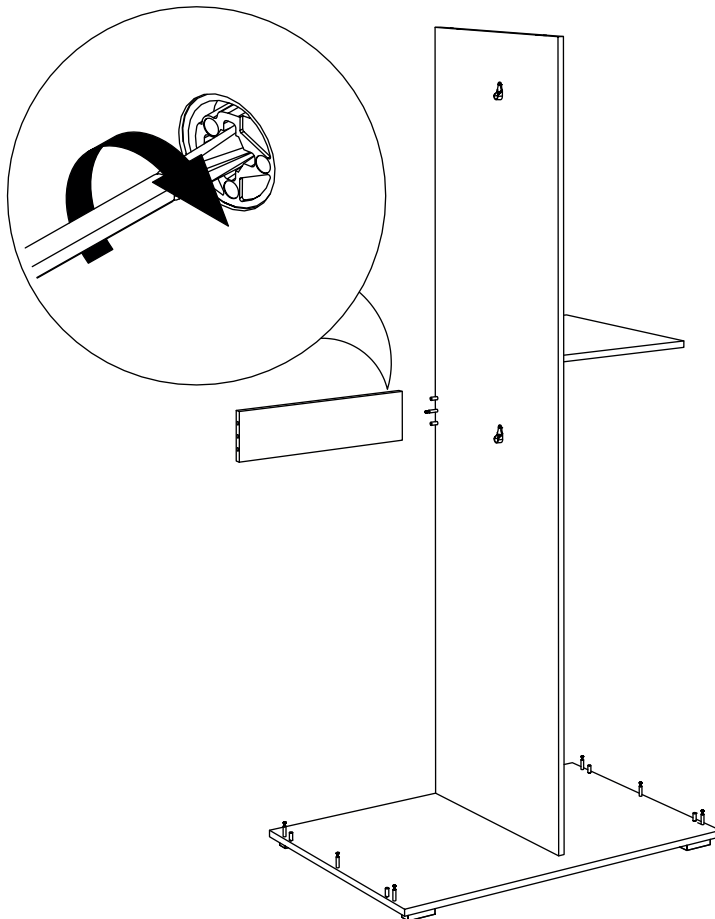
# 12.



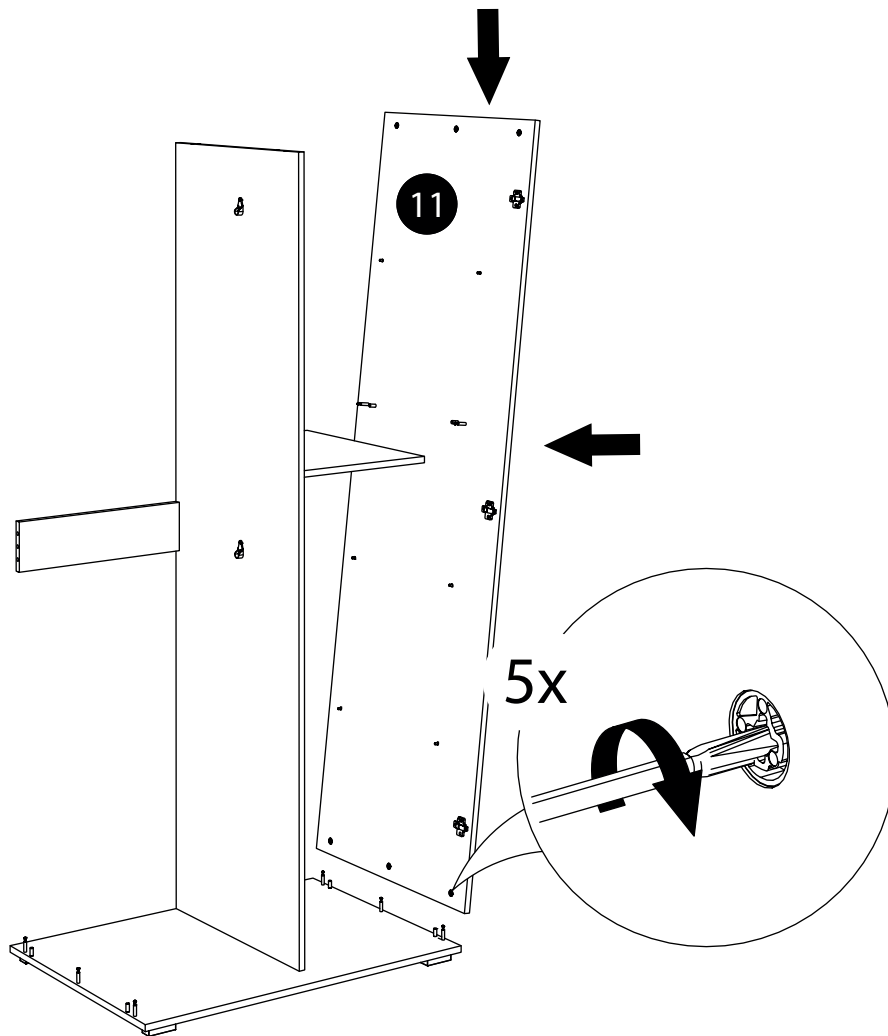
18.



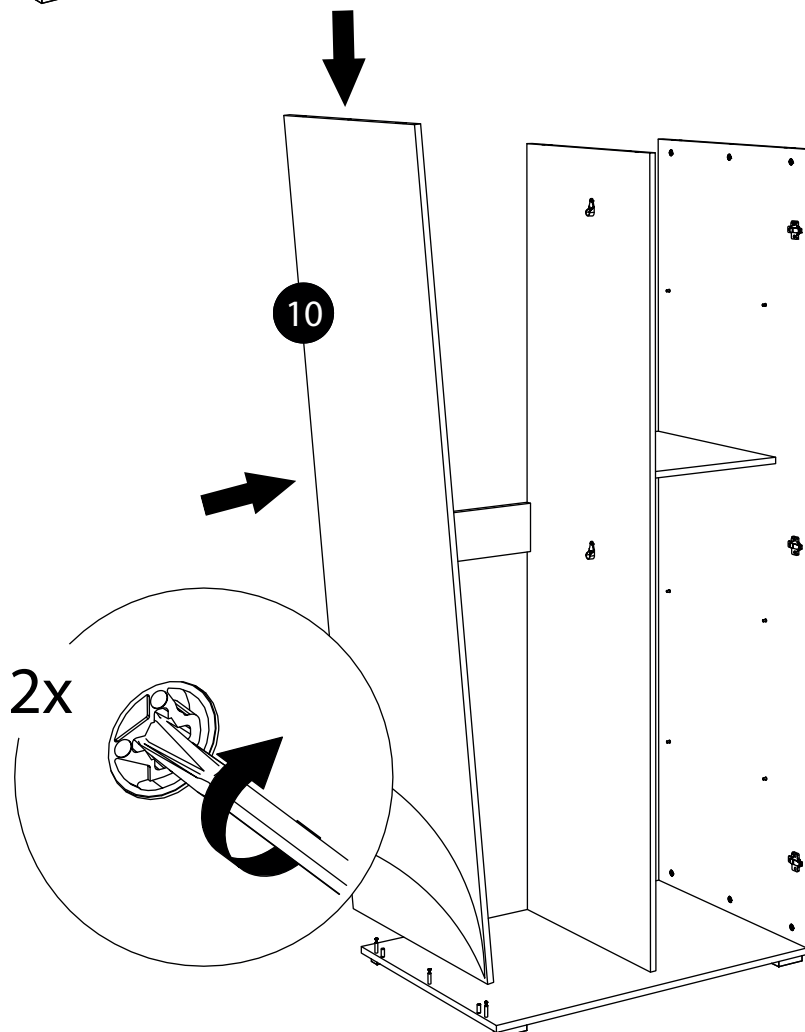
19.



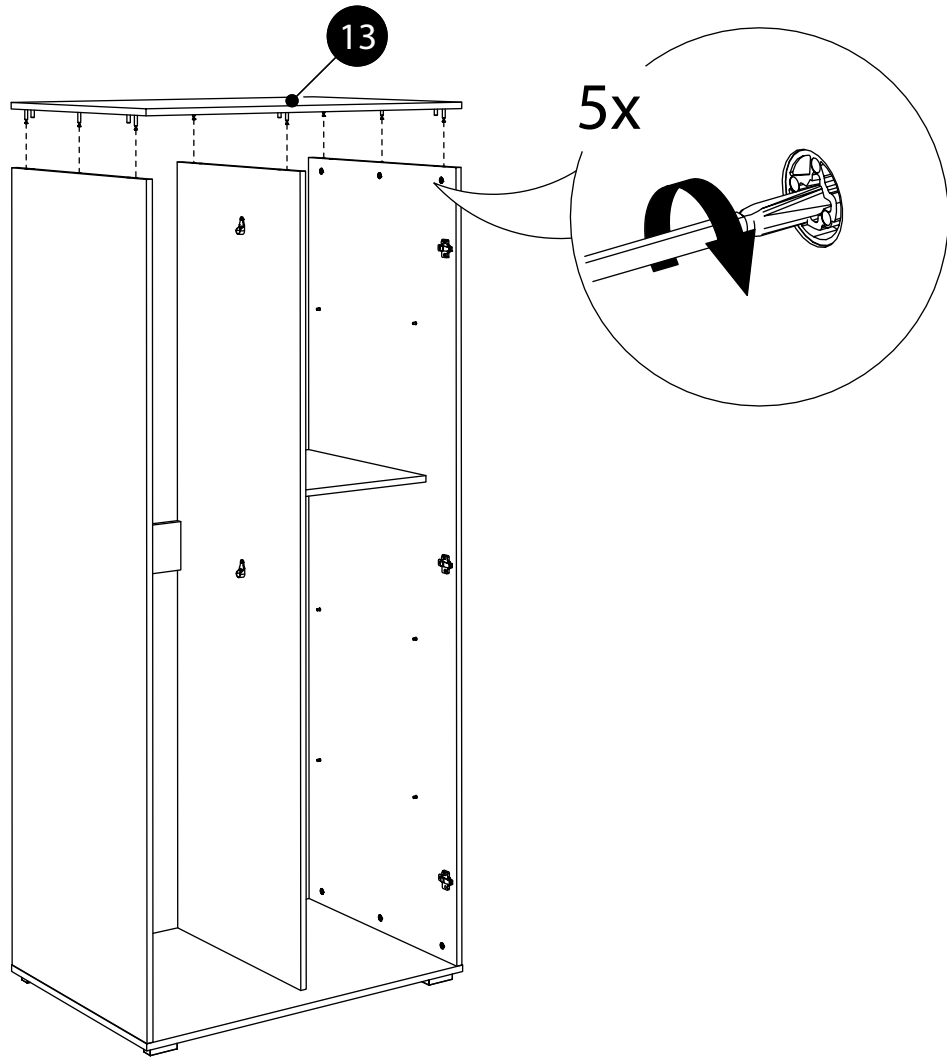
20.



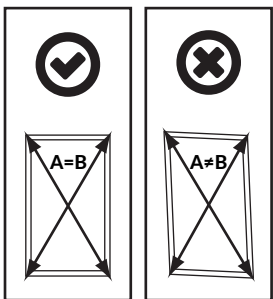
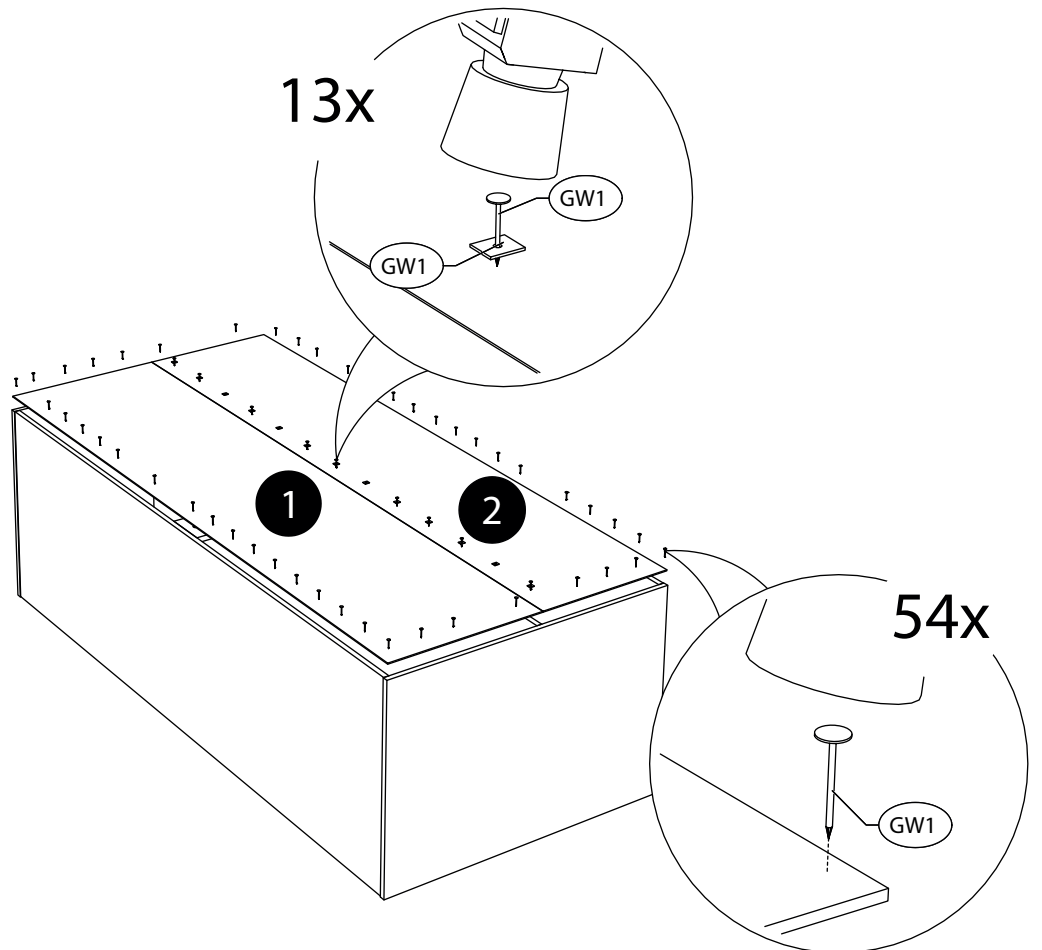
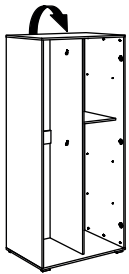
21.



22.

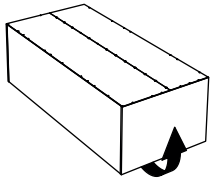


22.

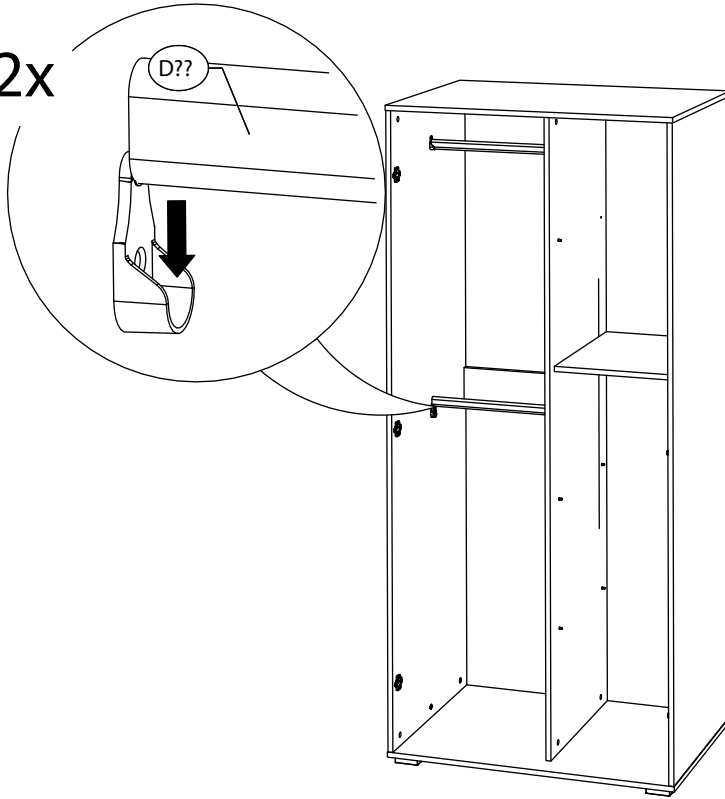




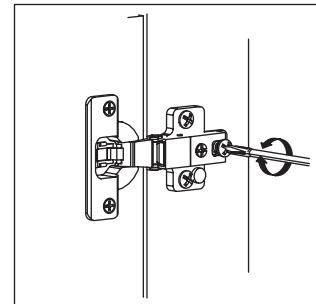
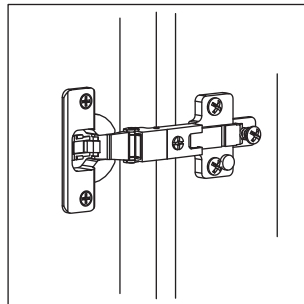
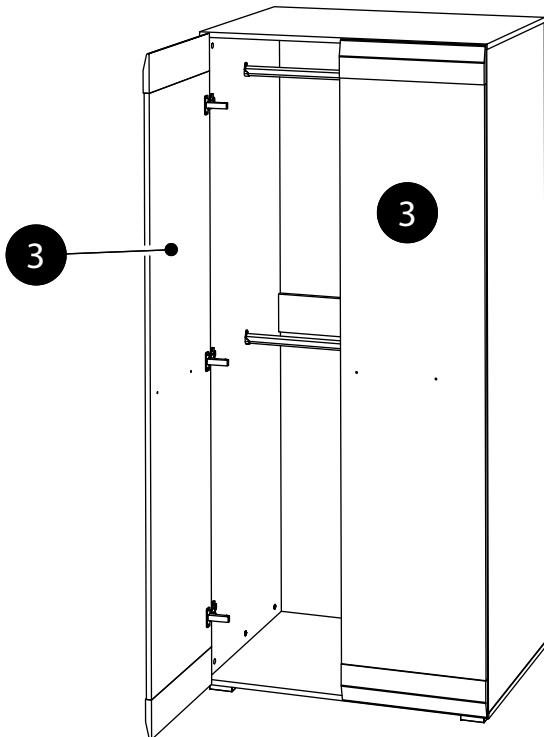
23.



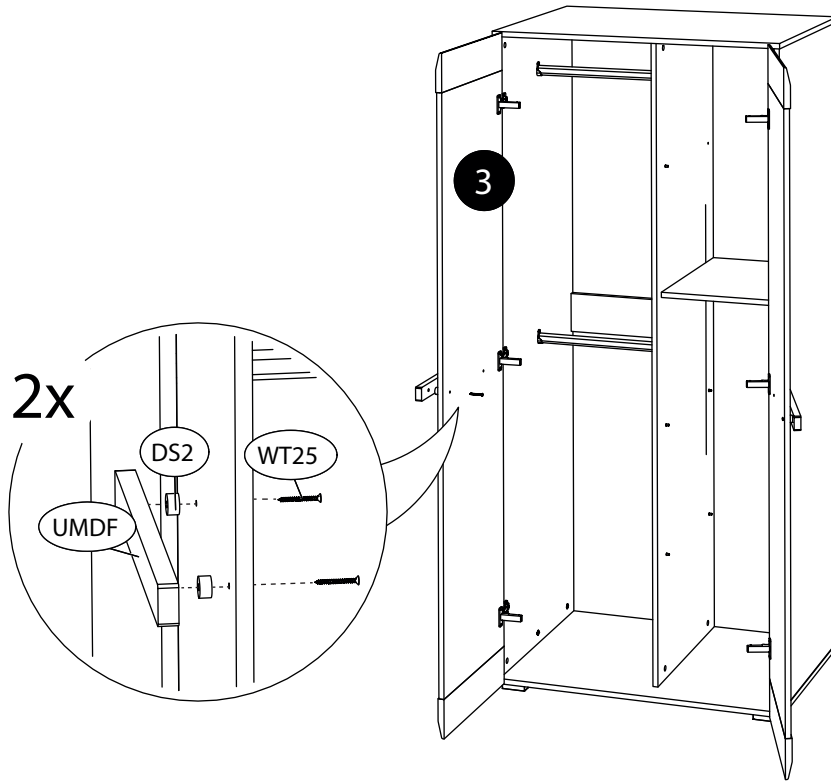
2x



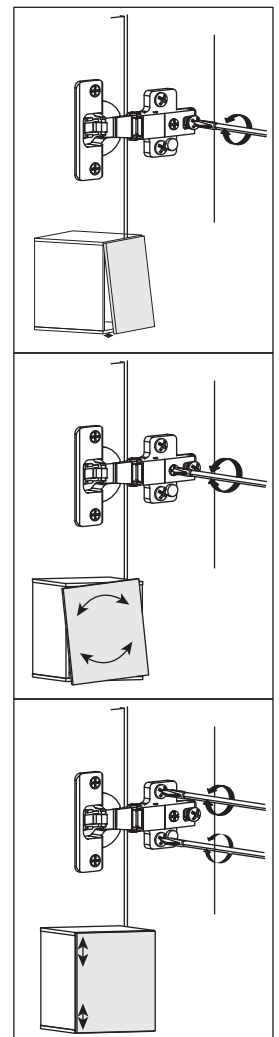
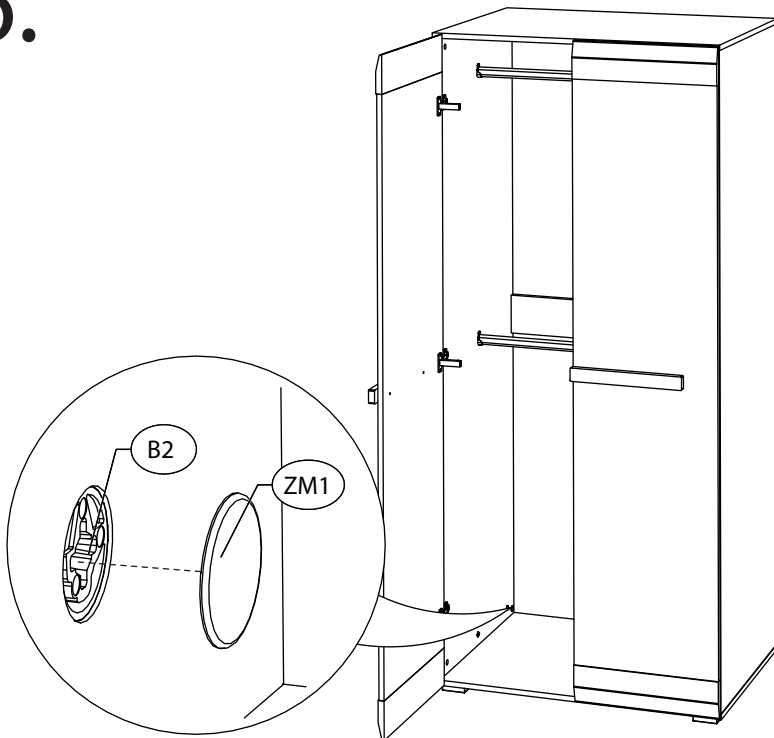
24.



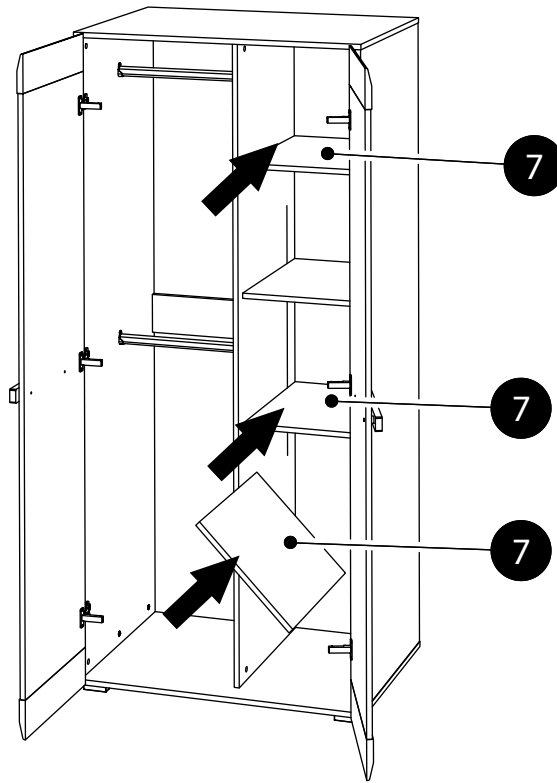
# 25.



# 26.



27.



28.

