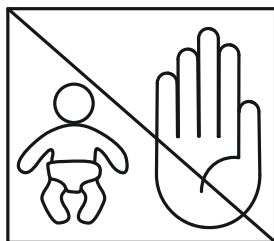
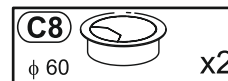
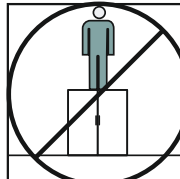
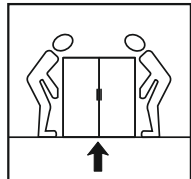
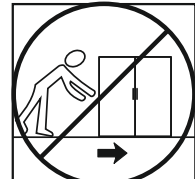
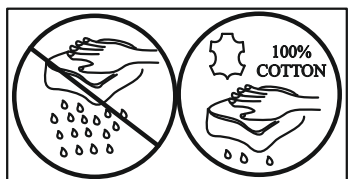
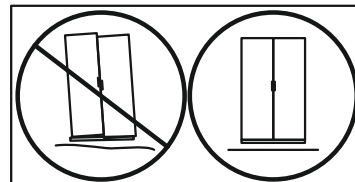
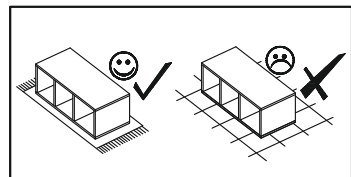
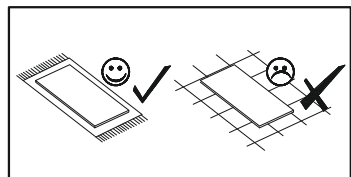
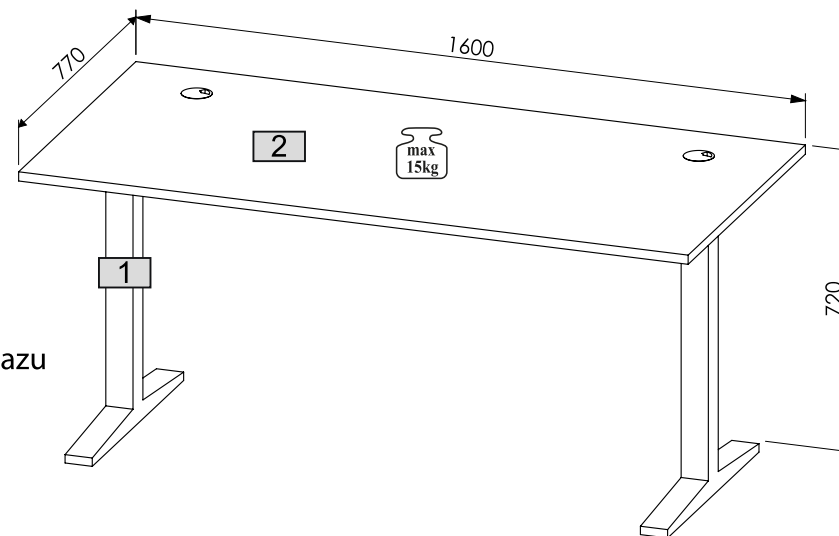
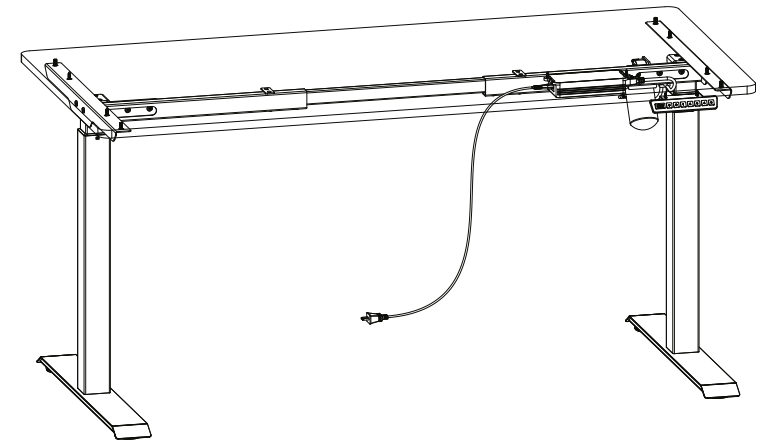
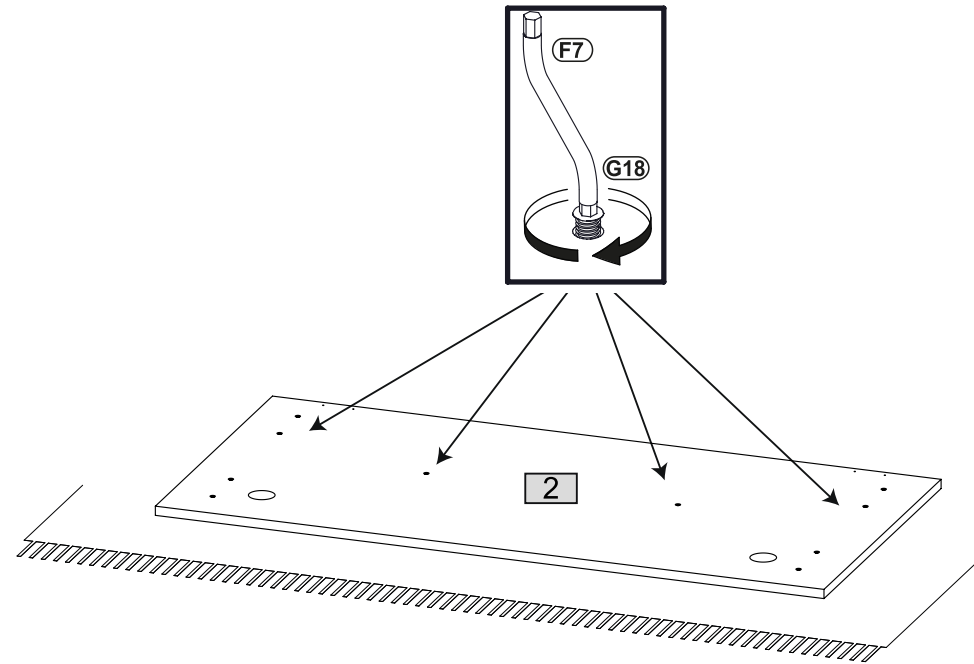
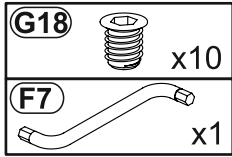


Nr				pcs	
1	698	1440	600	2	1
2	1600	770	22	1	1



[https://www.szynaka.pl/pl/instrukcje\\_montazu](https://www.szynaka.pl/pl/instrukcje_montazu)





WA3 Assembly Instruction  
WA3 Aufbauanleitung  
WA3 Instructions de montage

