

CALMO

DE Montageanleitung

CZ Návod k montáži

ES instrucciones de montaje

GB Assembly instructions

NL Montagehandleiding

FR Notice de montage

PL Instrukcja montażu

SK Návod na montáž

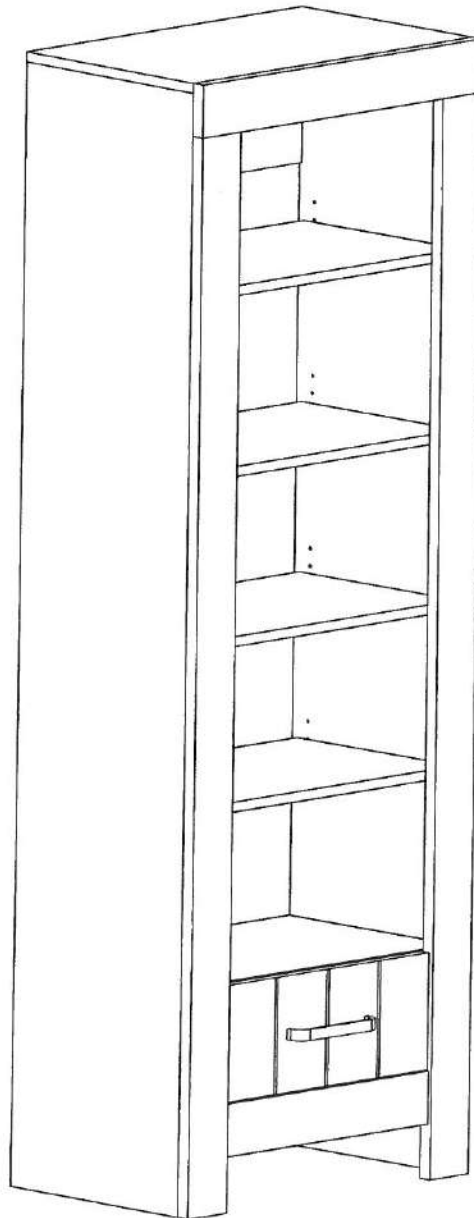
RO Instrucțiuni de montaj

S Monteringsanvisningar

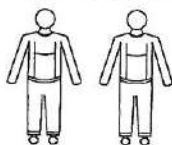
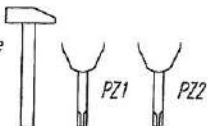
UA Керівництво з монтажу

GR Οδηγίες συναρμολόγησης

SLO: Navodila za montažo



Narzędzia
Tools required
Outils nécessaire
Werkzeuge
Delovno orodje



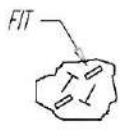
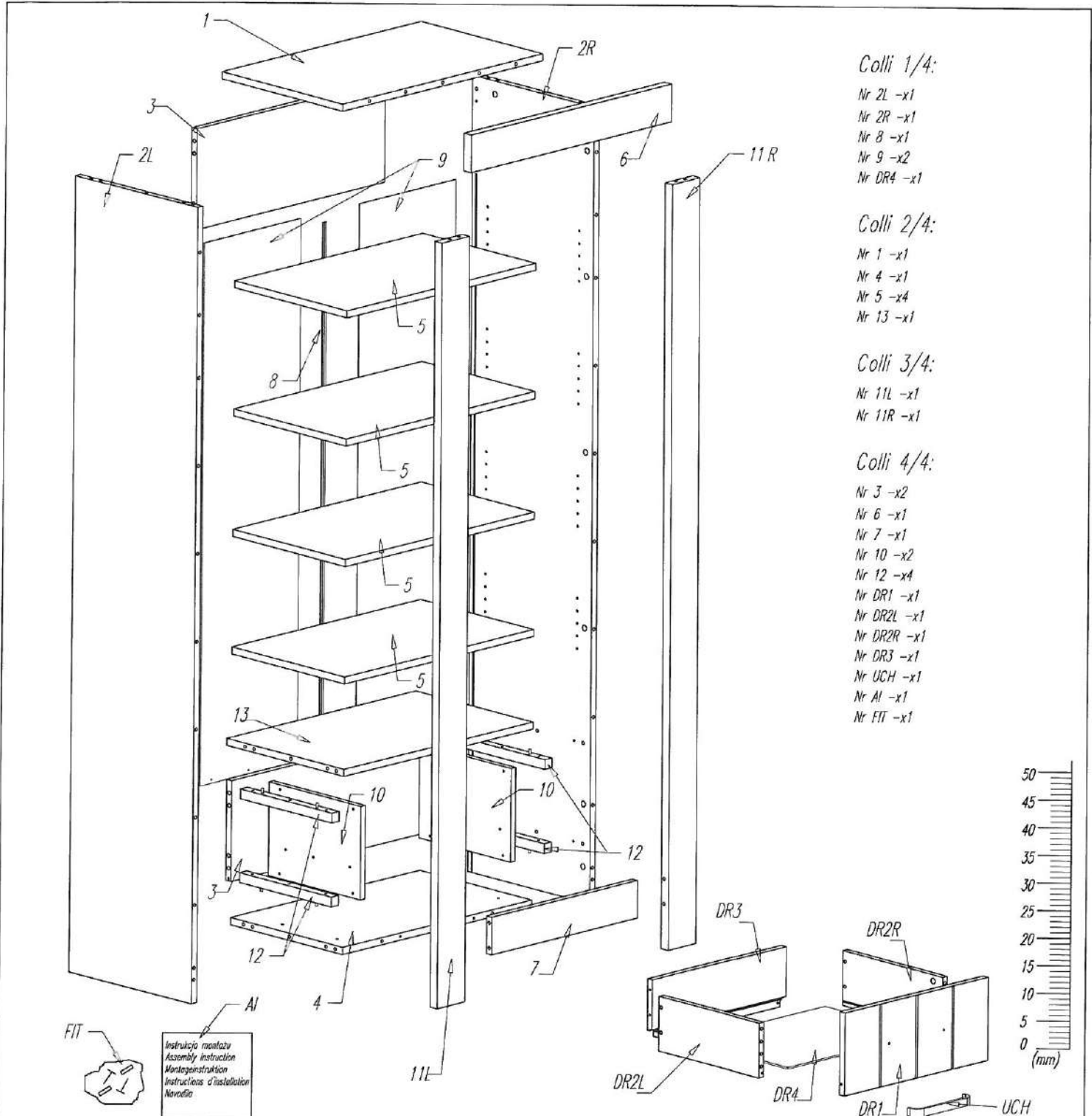
Ostrzeżenie! Nie pozostawiać dzieci bez opieki w pobliżu mebli podczas montażu. Małe części, niebezpieczeństwo uduszenia.

Warning! Do not leave children unattended near furniture during installation. Small parts, the danger of suffocation.

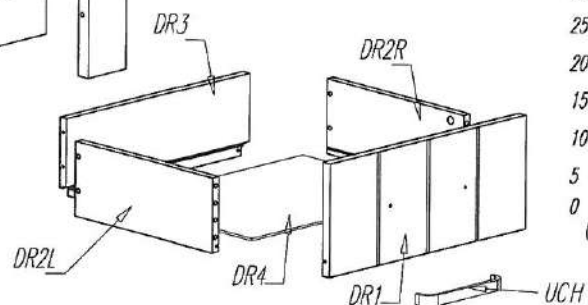
Achtung! Lassen Sie Kinder nicht unbeaufsichtigt in der Nähe von Möbel während der Installation. Kleine Teile, die Gefahr des Erstickens.

Attention! Ne laissez pas les enfants sans surveillance ? proximité des meubles lors de leur montage. Les petites pièces peuvent présenter un risque de suffocation.

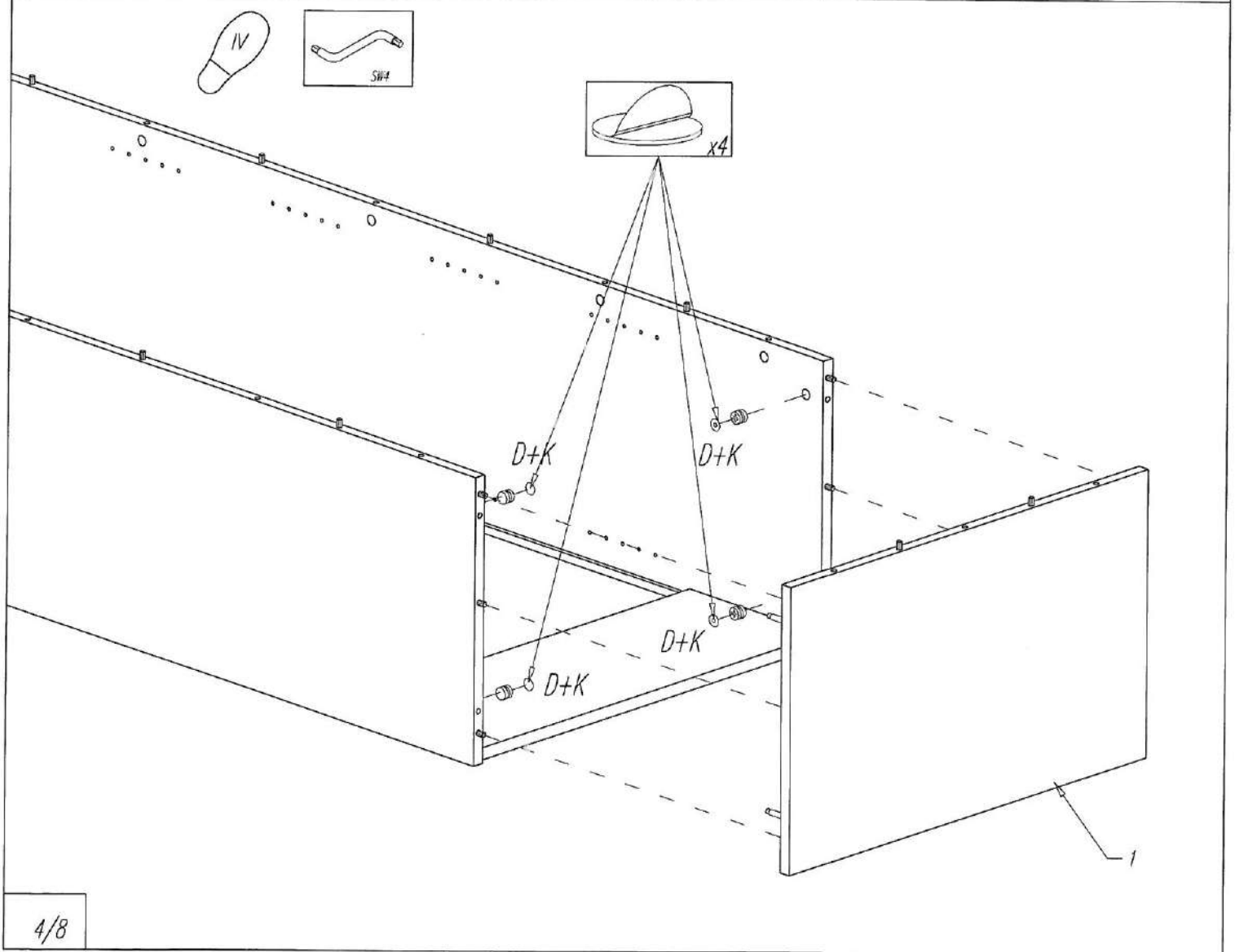
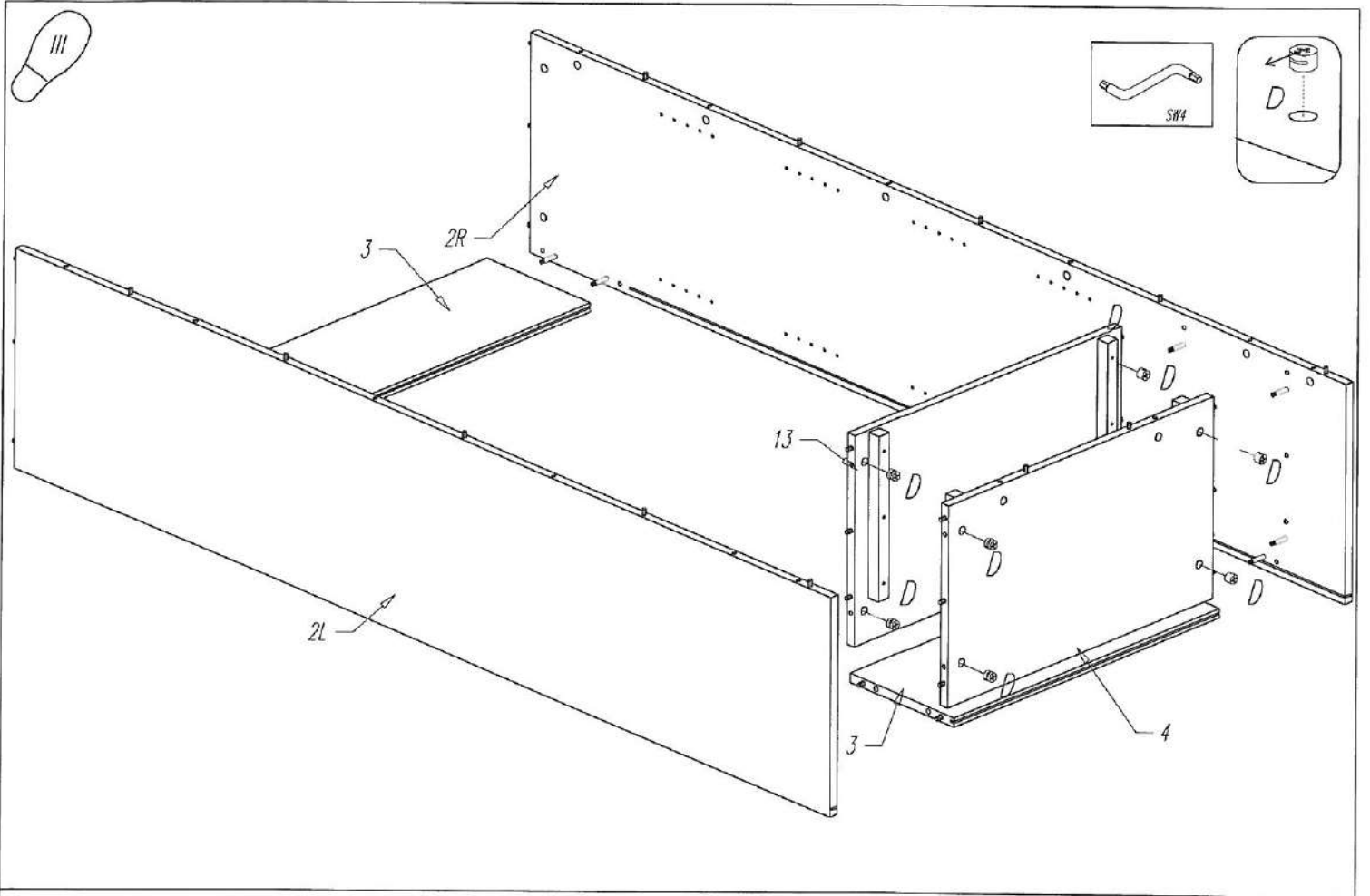
Opozorilo! Otroka ne puščajte brez nadzora staršev med montažo.

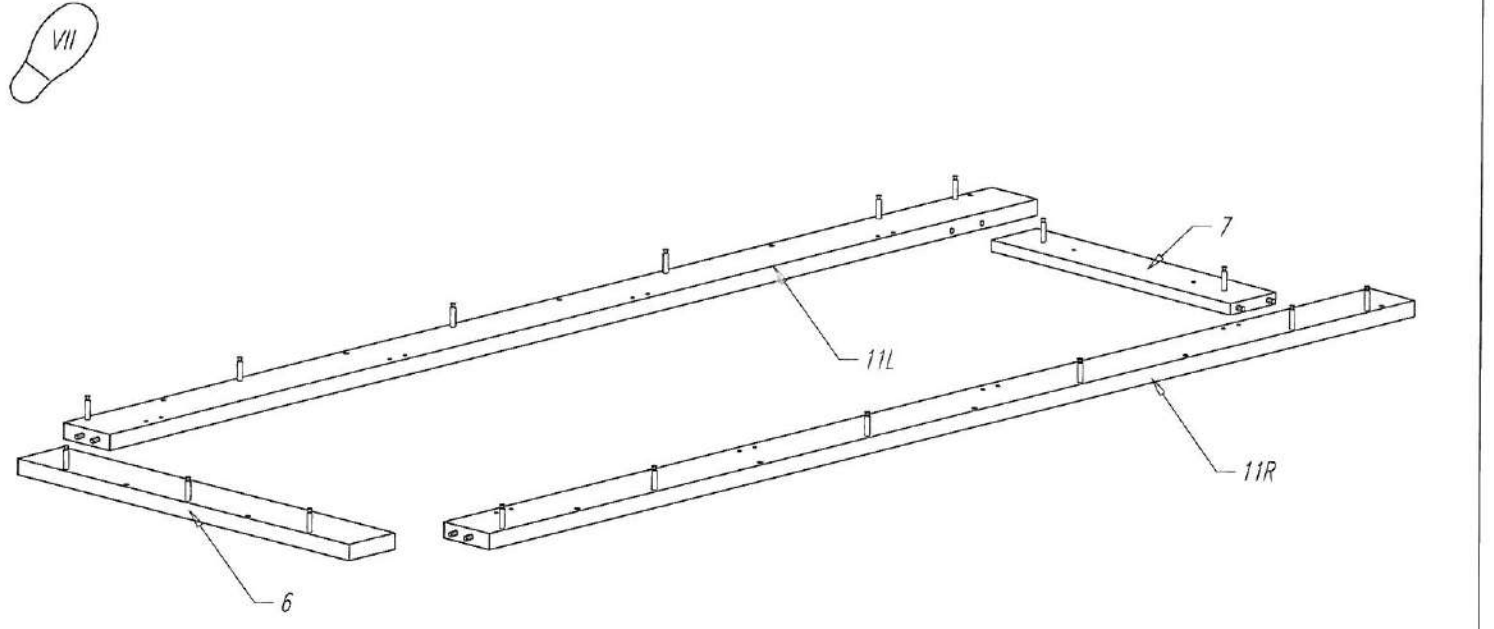
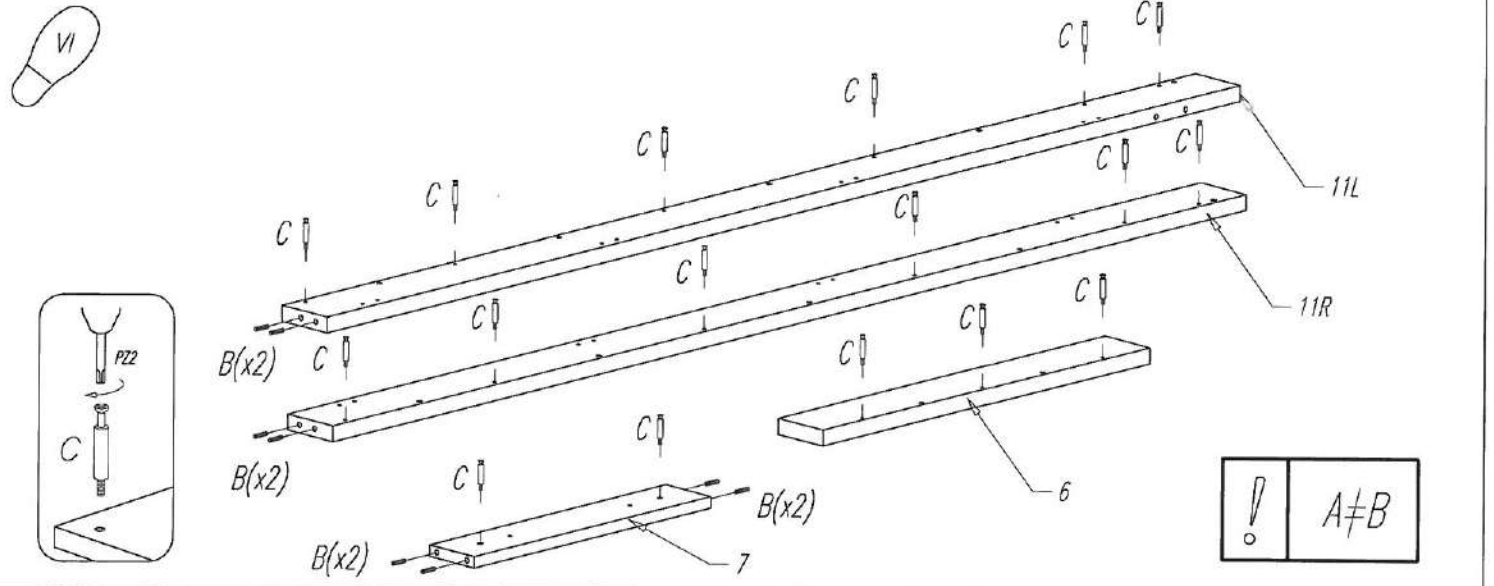
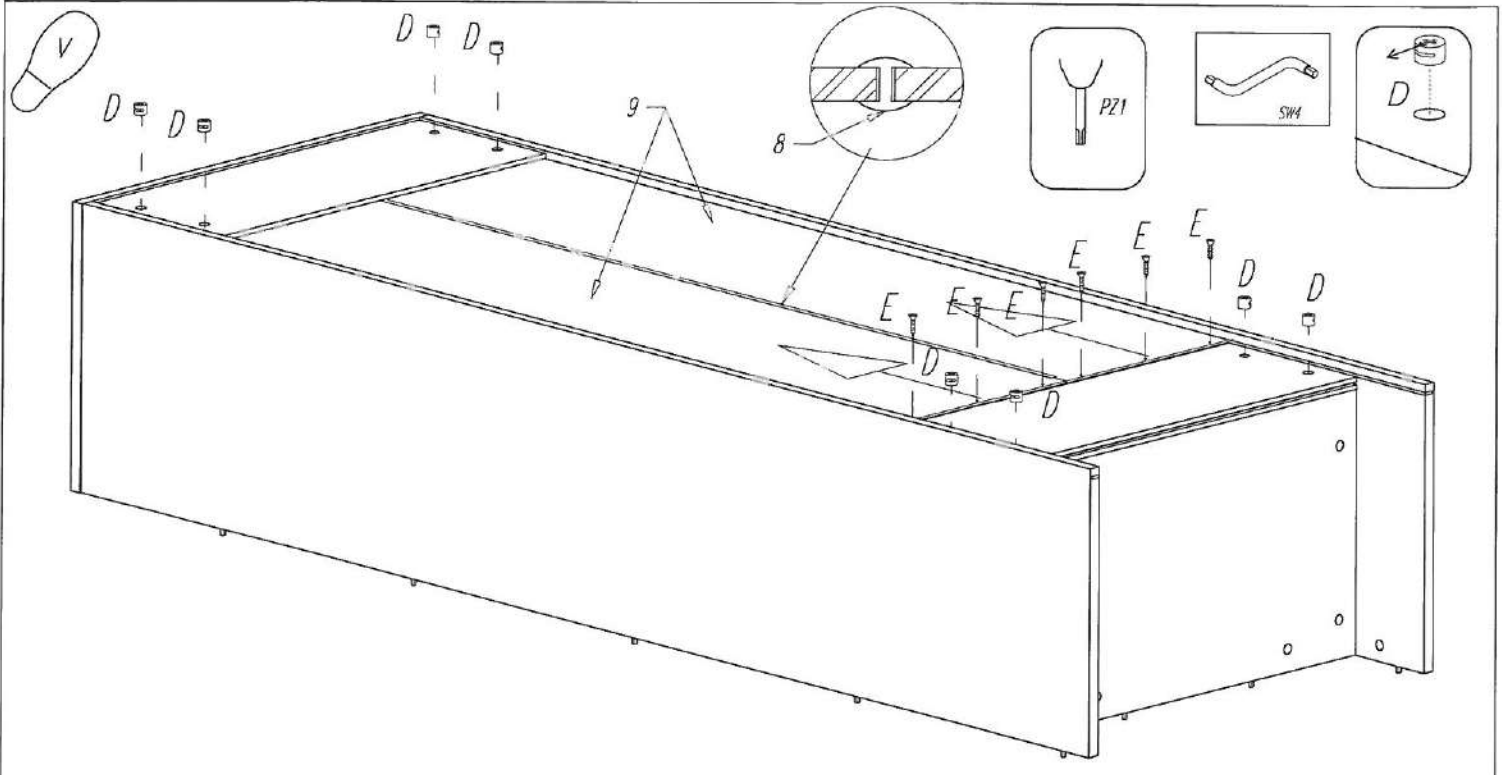


Instrucția montajului
 Assembly instruction
 Montageanleitung
 Instructions d'installation
 Navodilo

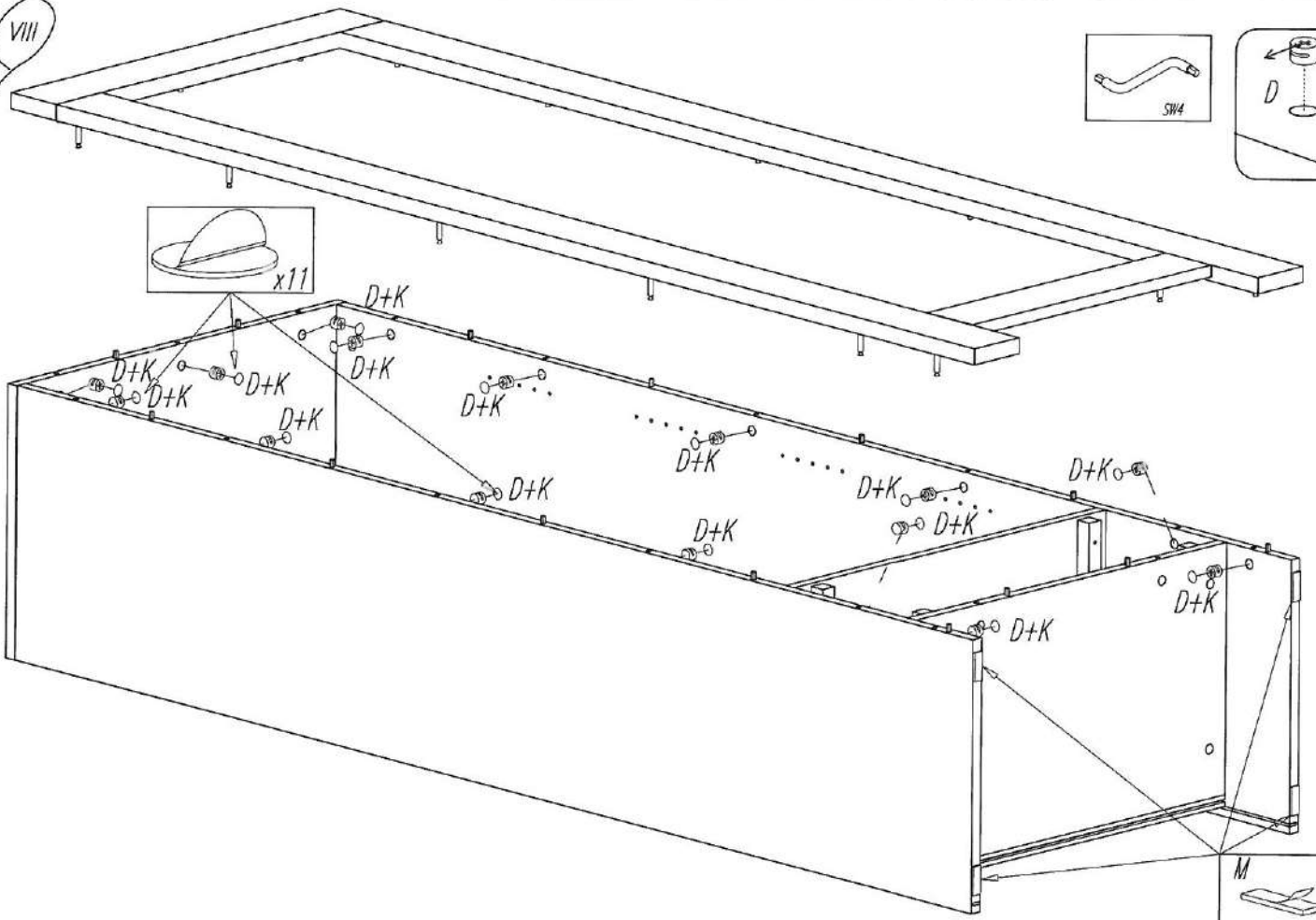
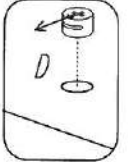
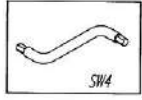


A Ø8x40 x4	B Ø7,8x32 x48	C1 L34/SI x37	C2 L24/SI x4	D Ø15/16 x41	E Ø3,0x20 x6	F x16
G Ø3,5x35 x20	H Ø7x50 x4	J Ø6x11 x6	K x15	L M4x25 x2	M x4	N Ø3,0x16 x2
L-350 ZR ZL x1		LOGO PINIO x1		SW4 x1	x2	

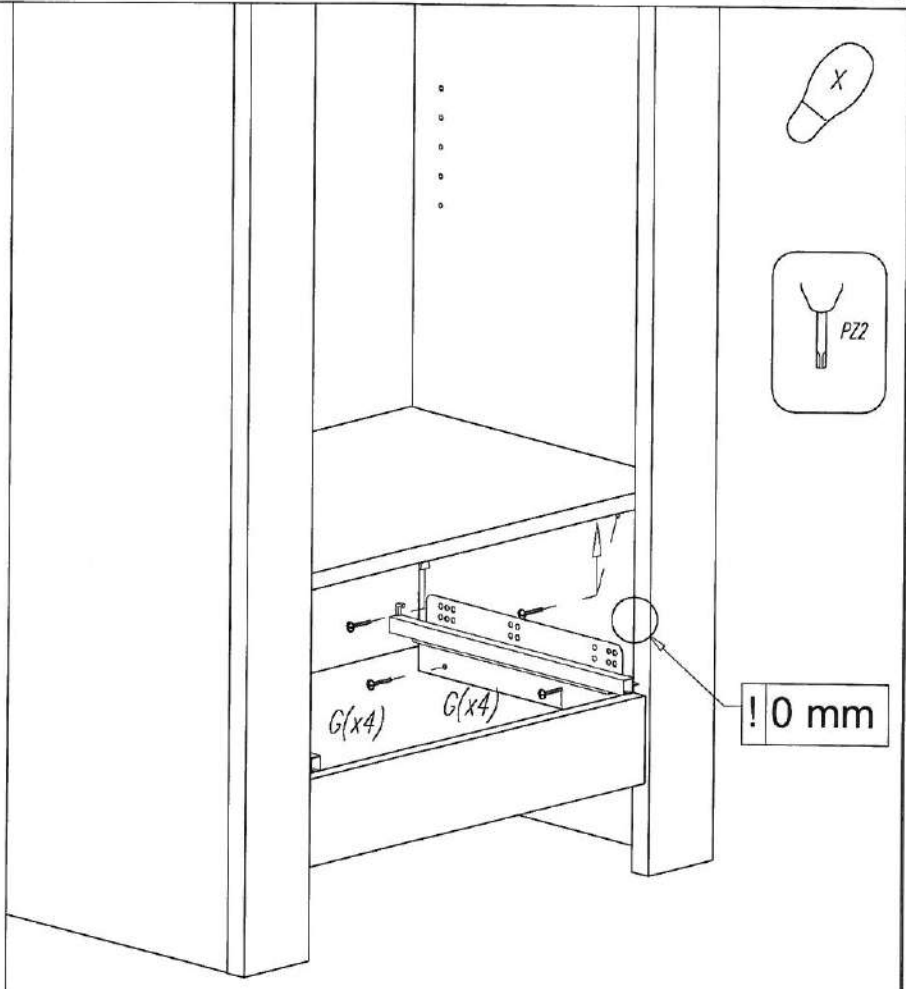
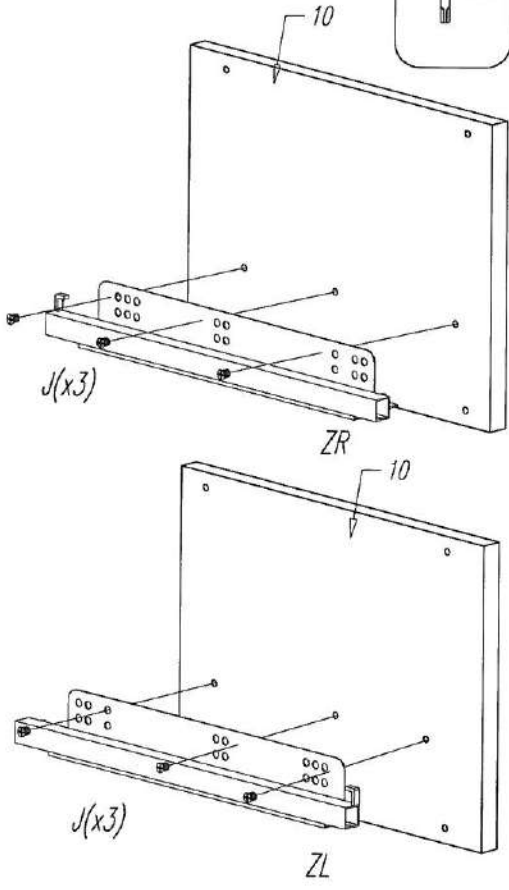




VIII

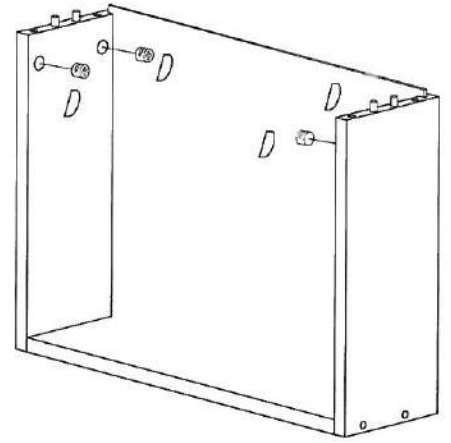
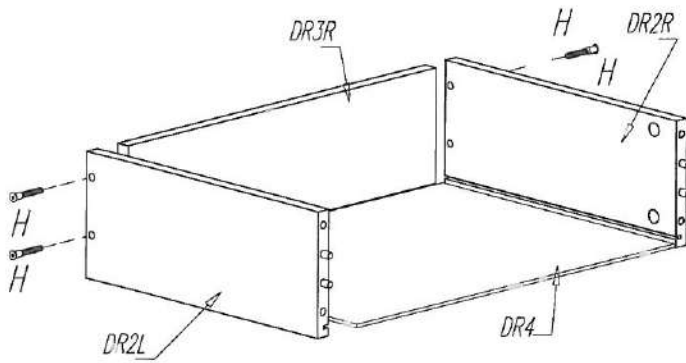
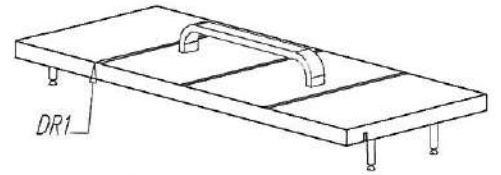
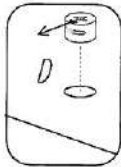
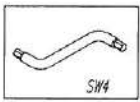


IX

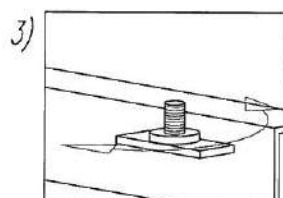
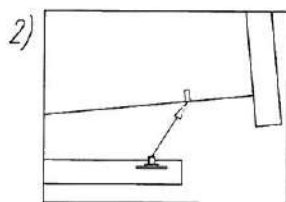
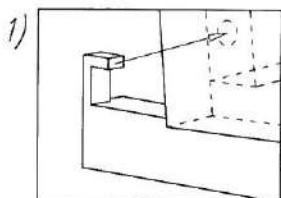
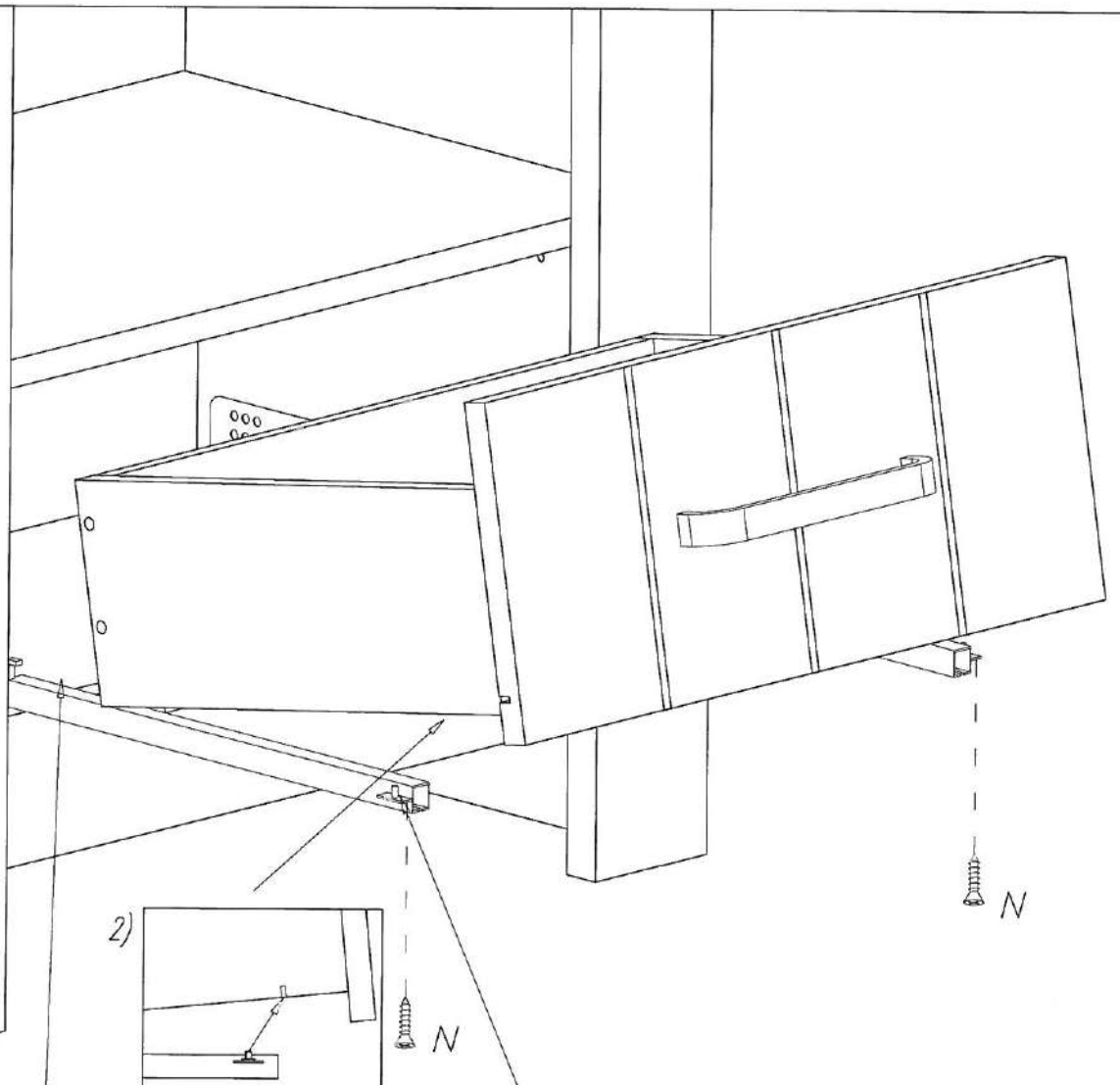


! 0 mm

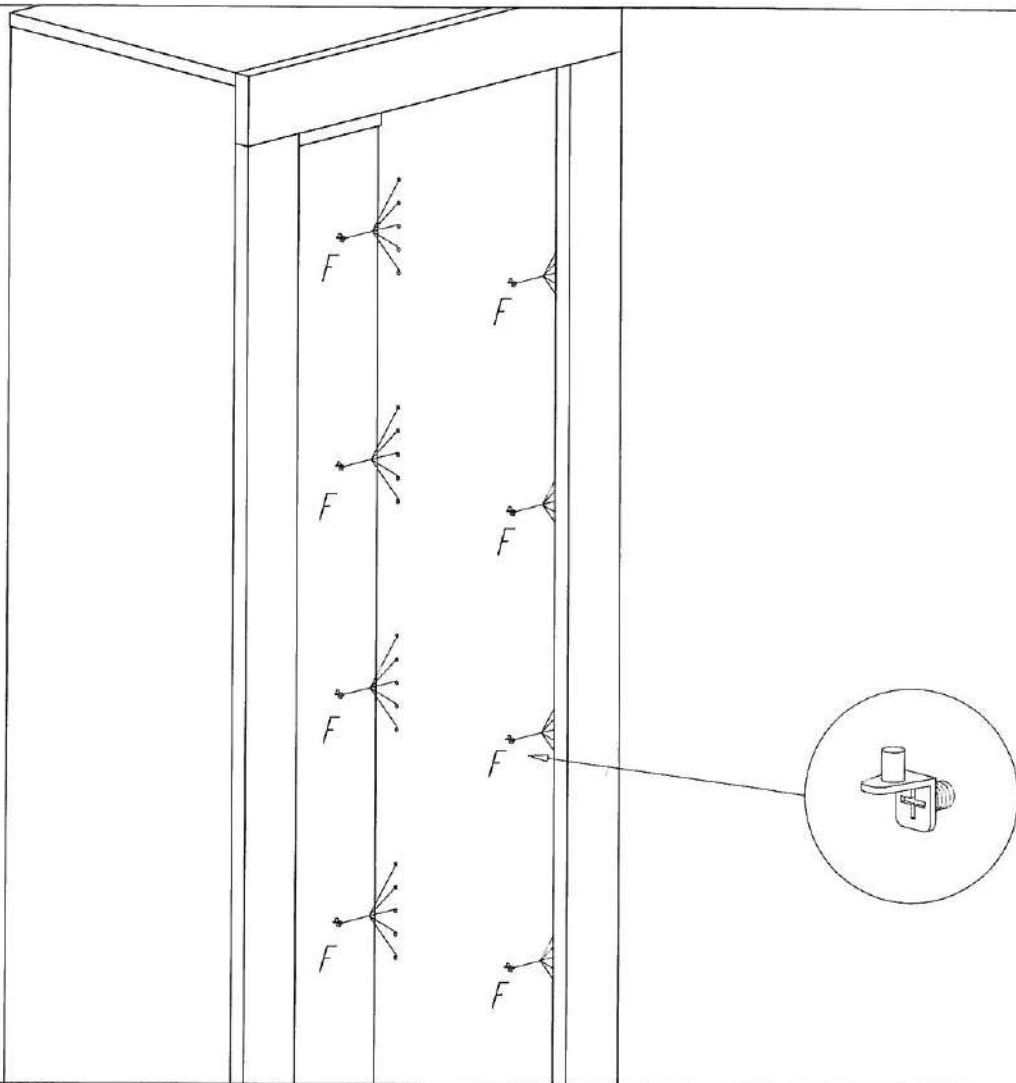
XI



XII



XIII



XIV

